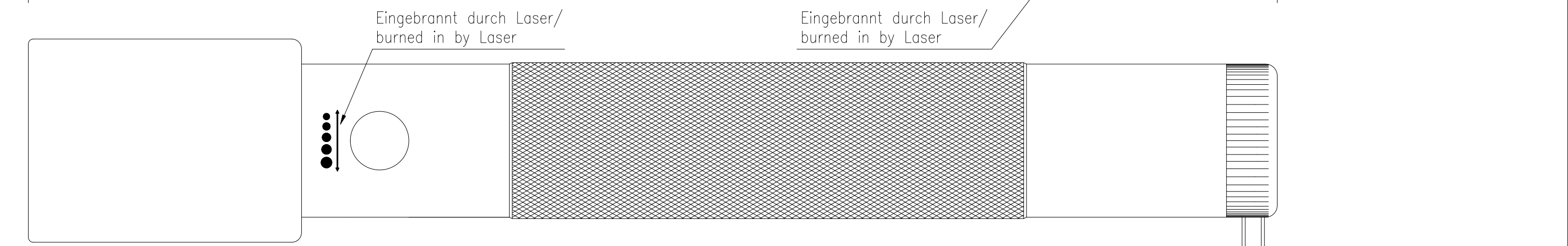
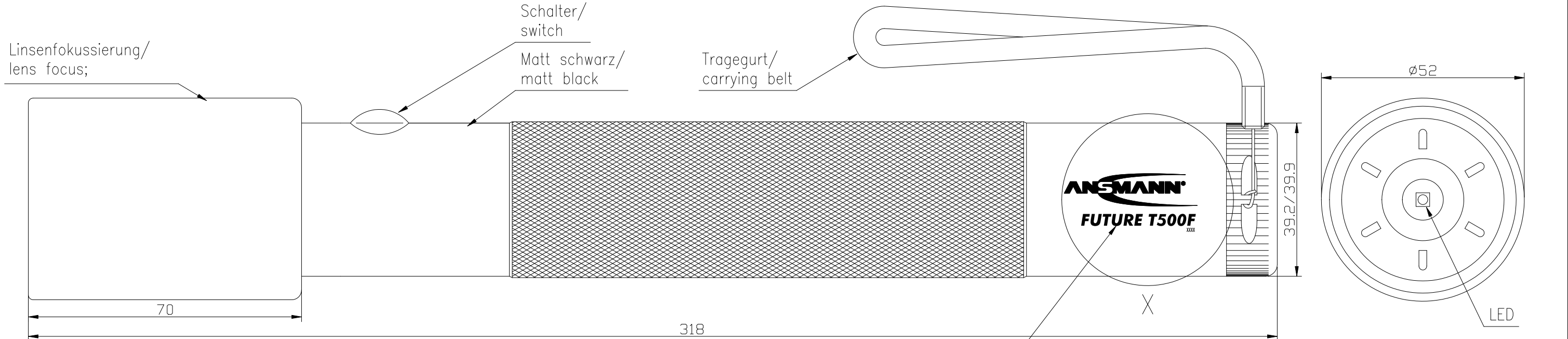
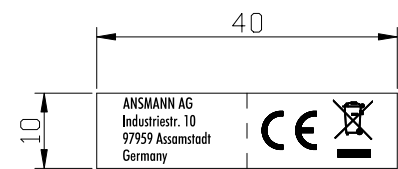


Diese Zeichnung/CAD-Daten dürfen ohne unsere Genehmigung weder vervielfältigt noch Dritten zugänglich gemacht werden. Ihre Benutzung ist nur für die Zwecke gestattet, für die wir sie ausdrücklich zur Verfügung gestellt haben. Die Zeichnung/CAD-Daten sind auf Verlangen jederzeit zurückzugeben. Zuwiderhandlungen sind strafbar und verpflichten zum Schadenersatz. Für den Fall der Anfertigung eines Patentes oder Gebrauchsmusters bleiben alle Rechte vorbehalten. ANSMANN behält eine Patente, die nicht in dieser Zeichnung/CAD-Daten enthalten sind, für sich vorbehalten. ANSMANN behält sich das Recht vor, das auf diesem Datenblatt beschriebene Produkt jederzeit ohne Vorankündigung zu verändern oder zu verbessern. / This drawing/these CAD data may be multiplied or made accessible to third parties only on request. Any reproduction is punishable and leads to compensation. In case of application of a patent or a utility model all rights are reserved. ANSMANN reserves a patent or continuous development. Therefore we reserve the right to modify and approve at any time the product described in this data sheet without prior notice.

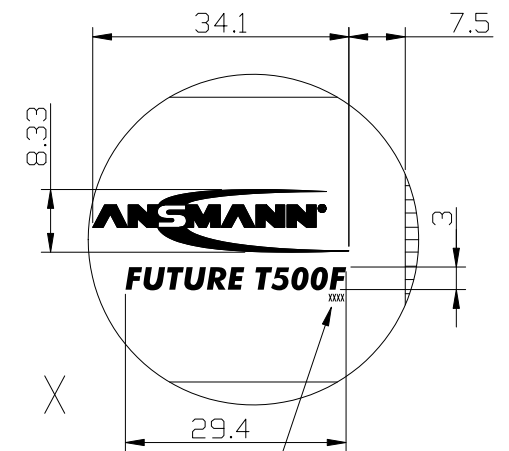


Technische Daten Lampe/
technical data lamp

- Leuchtmittel/
illuminant : 3W CREE LED
- Zellenzahl/
number of cells : 3x D Mono, im Lieferumfang enthalten/
3x D Mono, included
- Schalterfunktion/
switch function : AN-AUS/
ON-OFF
- Leuchtwerte (ANSI FL1)/
beam range (ANSI FL1) : 160m
- Sichtweite/
visual range : 500m
- Leuchtdauer/
operating time : 50 Stunden / hours
- Helligkeit/
brightness : 260 Lumen
8000 Lux
- Fokussiersystem/
focusing system : Linse/
lens
- Abstrahlwinkel/
angle of beam : Punktfokussierung/
point focus 12°
Weitwinkel/
wide angle 71°
- Schutzart/
protection : IP54
- Gehäuse/
housing : Aluminiumgehäuse, matt schwarz lackiert
aluminium housing, matt black painted
- Gewicht/
weight : 900g mit Batterien/
900g with batteries
- Approbationen/
approvals : CE



Flagge am Tragegurt
flag at the carrying belt



Verschlüsseltes Produktionsdatum/
date code (coded production date)

Verwendungsbereich/Application range für Anfrage/for inquiry ANW201224FD				Zul. Abweichung/ Allowable deviation	Oberfläche/ Surface	Maßstab/Scale (DIN A3): 1:1	Gewicht/Weight
						Werkstoff/Work material, Modell-Nr.	
				2012	Datum/Date	Name	
				Erstellt/ Drawn by	28.06.	DC	
				Zeilungsname/Drawing name			
				FUTURE T500F			
V1	date code changed and address added	20.01.14	CF	ANSMANN		Zeichnungsnummer/Drawing number	
V0	Dimensions updated	14.10.13	DC			Artikelnummer/Part number	
V0	---	15.07.13	CB			1600-0060	
Version		Änderung/Change		Datum/Date		Name	
				Ursprung/Origin		Proj. 051/17/12	
				Ersatz für/Replaced by		Ersatz durch/Replacement through:	
						Blatt/ Sheet 1	