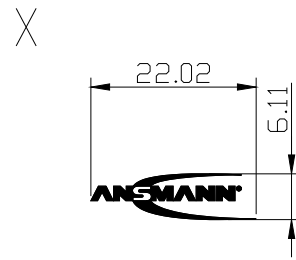
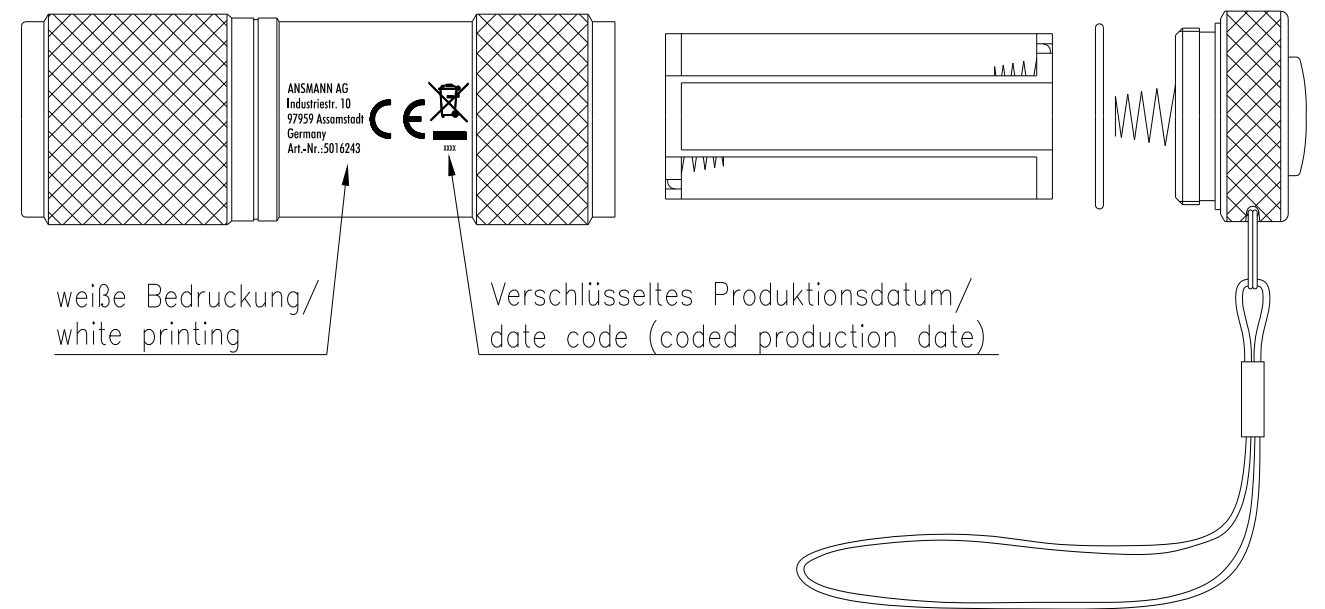
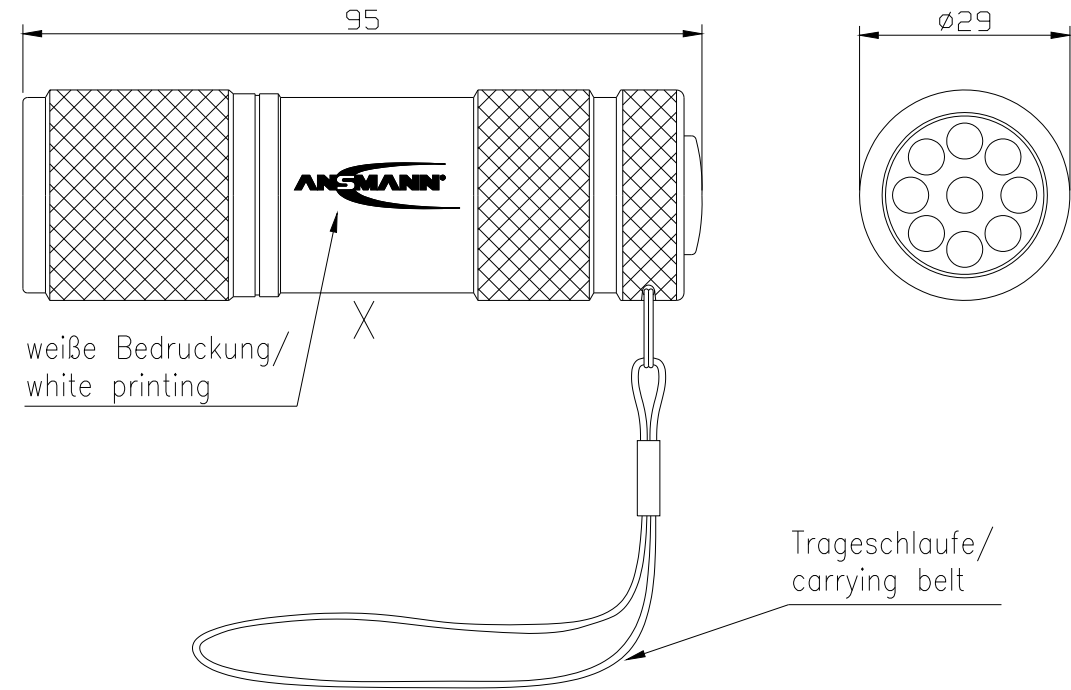


Diese Zeichnung/CAD-Daten dürfen ohne unsere Genehmigung weder vervielfältigt noch Dritten zugänglich gemacht werden. Ihre Benutzung ist nur für die Zwecke gestattet, für die wir sie ausdrücklich zur Verfügung gestellt haben. Die Zeichnung/CAD-Daten sind auf Verlangen jederzeit zurückzugeben. Zuwiderhandlungen sind strafbar und verpflichten zum Schadenersatz. Für den Fall der Anmeldeung eines Patents oder Gebrauchsmusters bleiben alle Rechte vorbehalten. ANSMANN behält sich die Rechte der kontinuierlichen Weiterentwicklung vor. Dieses Dokument ist eine Vorstudie und kann ohne Vorankündigung zu Änderungen oder Verbesserungen. In diesem Dokument beschriebene Produkte sind nicht für den Verkauf vorgesehen. ANSMANN behält sich alle Rechte an den in diesem Dokument beschriebenen Produkten und Verfahren vor. ANSMANN reserves the right to modify or improve the product described in this data sheet without prior notice. Therefore we reserve the right to modify or improve the product described in this data sheet without prior notice.



Technische Daten/ :
technical data

- Leuchtmittel/ : 9x white ultra bright LED's
illuminant
- Lebensdauer/ : ca./approx. 50.000h
Life-time
- Zellenzahl/ : 3x AAA Micro, im Lieferumfang enthalten/
number of cells 3x AAA Micro, included
- Sichtweite : 30m
visual range
- Leuchtdauer : 8h
operating time
- Schutzart/ : IP54
protection
- Gehäuse/ : Aluminiumgehäuse, schwarz lackiert
housing aluminiumhousing, black lacquered
- Gewicht/ : 85g mit Batterien/
weight 85g with batteries
- Verpackung/ : Blisterverpackung/
package blister package
- Approbation/ : CE
approval



Verwendungsbereich/Application range für Anfrage/for inquiry xxx/xx				Zul. Abweichung/ Allowable deviation	Oberfläche/ Surface	Maßstab/Scale XX	Gewicht/Weight	
						Werkstoff/Work material, Modell-Nr.		
				2008	Datum/Date	Name		
V5	printing changed	05.09.14	SIT	Erstellt/ Drawn by	XX.XX.XX	XX		
V4	date code changed and address added	21.01.14	CF			Zeichnungsname/Drawing name		
V3	technical data updated	28.08.13	CB			Action 9		
V2	weight changed	22.02.10	TAR					
V2	dimensions changed	13.07.09	RA			Zeichnungsnummer/Drawing number		
V1	printing added	14.12.08	RA			Artikelnummer/Part number		Blatt/ Sheet
V0	---	23.07.08	RA			5016243		1
Version	Änderung/Change	Datum/Date	Name	Ursprung/Origin	Proj. XX/XX/XX	Ersatz für/Replaced by	Ersatz durch/Replacement through:	