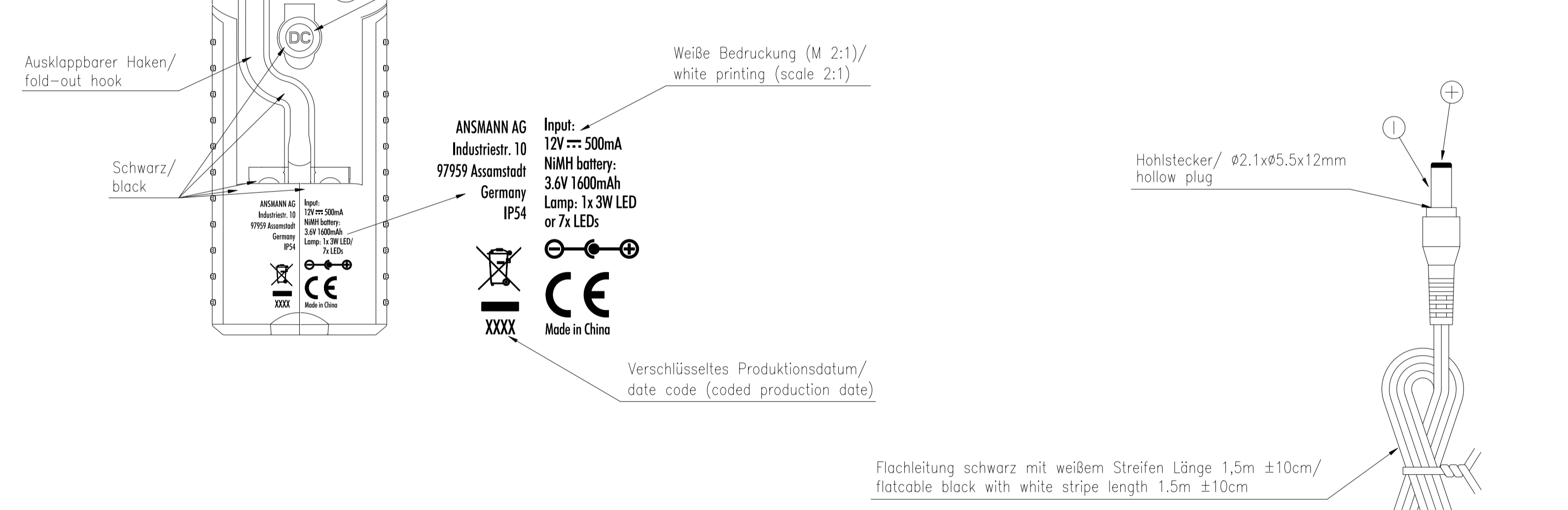
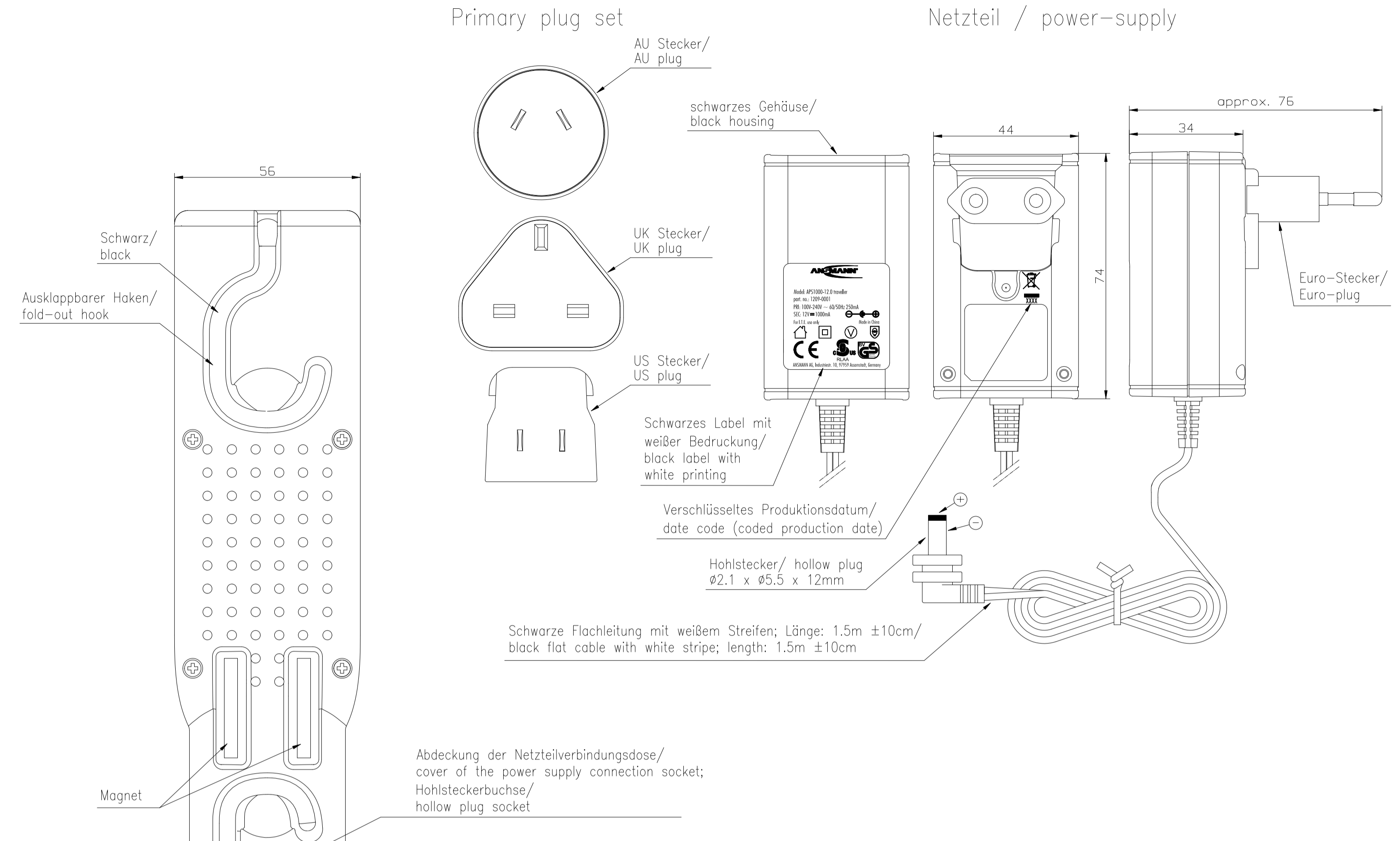
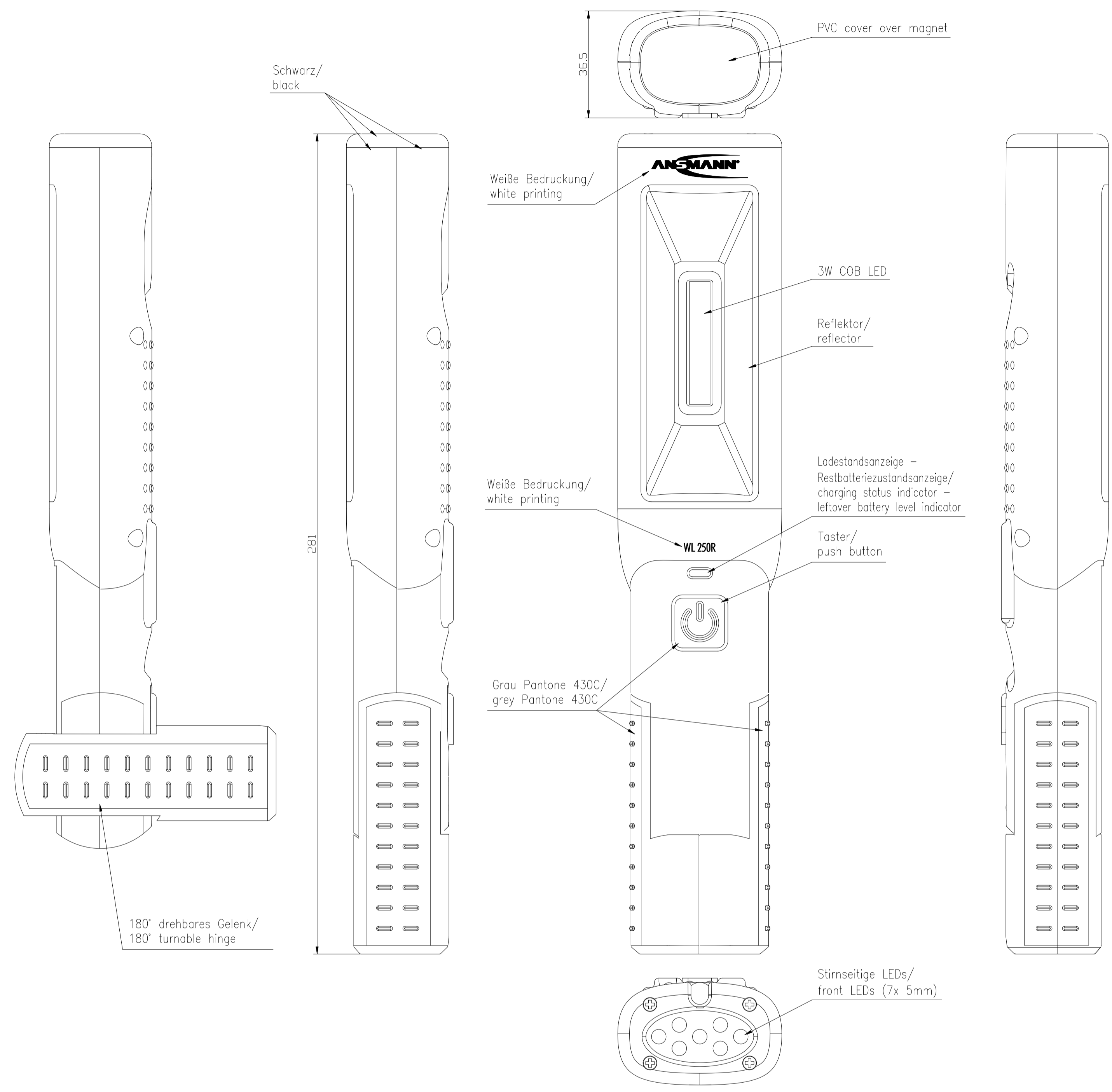


The supplier acknowledges that, with the exception of the drawings, he is not responsible for the accuracy of the information provided in the drawings, photographs, brochures, etc. through the internet and other means of communication. He is not liable for any damage or injury caused by the use of the information provided in the drawings, photographs, brochures, etc. through the internet and other means of communication.

This drawing may not be copied, reproduced or made available in any form without the written approval of the manufacturer.



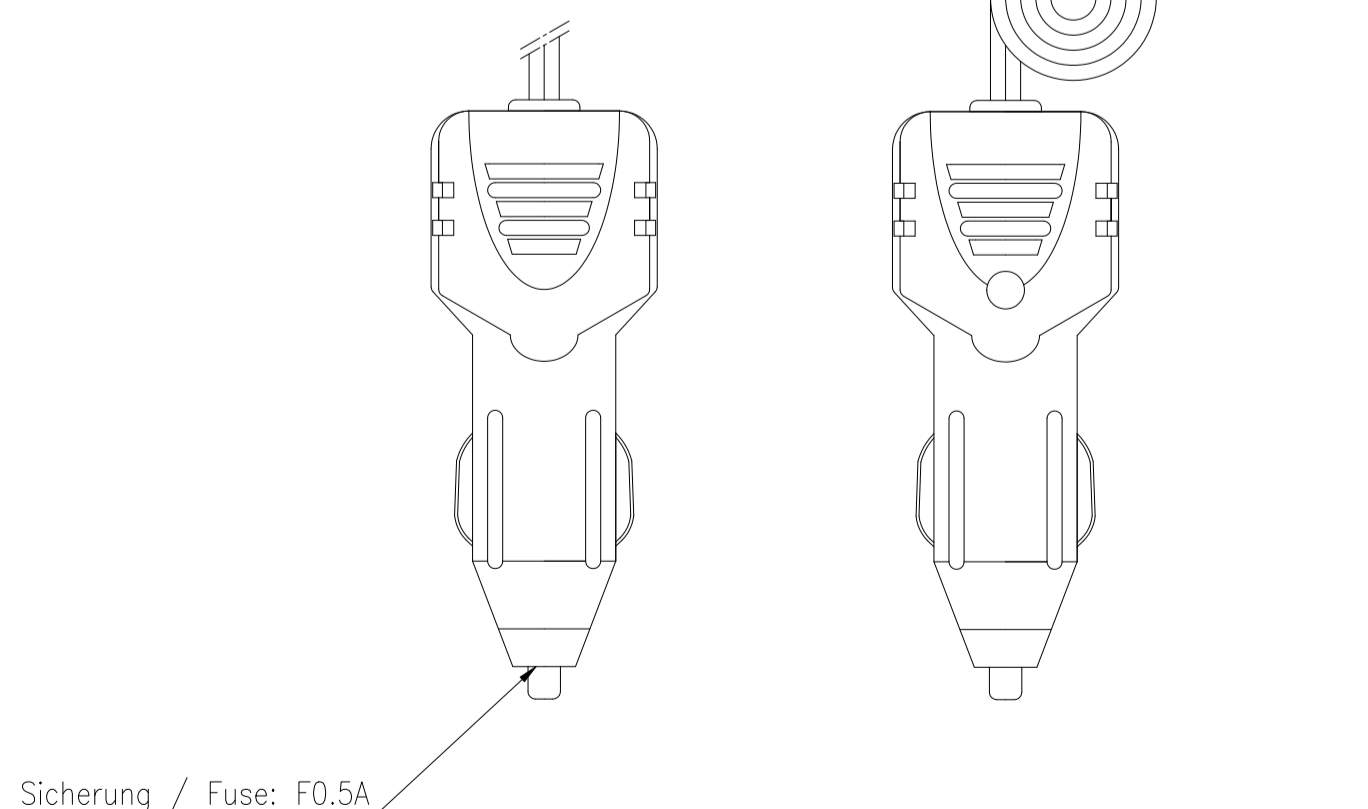
Technische Daten Handscheinwerfer/ technical data searchlight

Leuchtmittel/ illuminant	: 3W COB LED / 7x 5mm LEDs
Leuchtdauer/ run time	: ca./approx. 2 Stunden/hours (volle Leistung/high power) ca./approx. 13 Stunden/hours (stirnseitige LEDs/front LEDs)
Leuchtwerte (ANSI FL1)/ beam distance (ANSI FL1)	: 22 m (volle Leistung/high power) 24 m (stirnseitige LEDs/front LEDs)
Lichtstrom/ light output (luminous flux)	: 250 Lumen (volle Leistung/high power) 22 lm (stirnseitige LEDs/front LEDs)
Maximale Lichtstärke/ peak beam intensity	: 120 Candela (volle Leistung/high power) 143 cd (stirnseitige LEDs/front LEDs)
Beleuchtungsstärke/ illuminance (1m)	: 120 Lux (volle Leistung/high power) 143 lx (stirnseitige LEDs/front LEDs)
Akkupack/ battery pack	: NiMH 3.6V 1600mAh mit Tiefentladeschutz/ NiMH 3.6V 1600mAh with deep discharge protection
Eingangsspannung/ input voltage	: 12V/24V (9V-32V) DC
Stromaufnahme/ input current	: 500mA
Ladeverfahren/ charging method	: CCCV
Ladestandsanzeige/ charging status indicator	: Vollgeladen = LED leuchtet grün / fully charged = LED lights green Laden = LED leuchtet rot / charging = LED lights red

Ladezeit/ charge time	: ca./approx. 6 Stunden/hours
Restbatteriezustandsanzeige/ leftover battery level indicator	: Bei niedrigem Restbatteriezustand leuchtet die LED rot/ at a low leftover battery level, the LED lights red
Tasterfunktion/ push button function	: 1: stirnseitige LEDs / front LEDs 2: 3W LED auf voller Leistung / 3W LED at full power 3: aus / off
weitere Funktionen/ further functions	: - 180° drehbares Gelenk mit Magnet / 180° turnable hinge with magnet - 2x Magnete auf der Rückseite / 2x magnets on the back side - 2x ausklappbare Haken um 360° drehbar / 2x fold-out hooks 360° turnable
Betriebstemperatur/ operating temperature	: -20°C.....+25°C
Lagertemperatur/ storage temperature	: -20°C.....+25°C (xx year), -20°C.....+xx°C (xx months), -20°C.....+xx°C (xx month)
Schutzart / protection	: IP54
Abbrationen/ approvals	: CE
Gewicht/ weight	: 285 g nur die Lampe/ 285 g only the torch
Lieferumfang/ delivery	: inkl. EU Schaltnetzteil und KFZ Adapter/ incl. EU switched-mode power supply and car adapter
Verpackung/ packaging	: Faltschachtel inkl. mehrsprachiger Bedienungsanleitung/ folding box incl. multilingual operating instruction

Technische Daten Steckernetzgerät/ technical data plug-in power supply

Eingangsdaten/ input data	: 100-240V AC ±10% 60/50Hz 250mA	Schutzklasse/ protection class	: II
Ausgangsspannung/ output voltage	: 12V DC ±5% stabilisiert/regulated	Approbation/ approval	: CE, cBvUS, BVGS
Ausgangsstrom/ output current	: 1000mA	Zulassung/standards	: IEC/EN60950-1, UL60950-1
Leistungsaufnahme im Leerlauf/ stand-by power consumption	: <0,3W Erp step 2	Maße/ dimensions	: 43 x 78.5 x 66 mm (BxHxT)
Schutzart/ safety class	: IP20		
Isolation/ insulation	: 4 kV Eingang/Ausgang 4 kV primary/secondary		
Betriebstemperatur/ operating temperature	: 0°C.....+25°C		
Lagertemperatur/ storage temperature	: -25°C.....+70°C		
Gewicht/ weight	: 169g mit Steckerset/ with plug-set		
Gehäuse/ case	: Steckergehäuse schwarz/ plug-in case black		
Gehäusematerial/ case material	: UL94V-0		



Verwendungsbereich/ Application range	Zul. Abweichung/ Allowable deviation	Oberfläche/ Surface	Maßstab/Scale (DIN A1): 1:1	Gewicht/Weight
für Anfrage/for inquiry AN201352	general tolerances DIN ISO 2768-m		Werkstoff/Work material, Modell-Nr.	
	2014 Datum/Date	Name	Zeichnungsname/Drawing name	
	09.09	SIT	Arbeitslampe 250R/ Worklight 250R	
VO printing of car adapter removed	07.01.15	CB	Zeichnungsnummer/Drawing number	Blatt/Sheet
VO weight of the torch added	20.10.14	CB	1600-0070-UK	1
VO ---	09.09.14	CB	ANSMANN	
Version	Änderung/Change	Datum/Date	Name	Ursprung/Origin
			Proj: 036742/13	Ersatz für/Replaced by