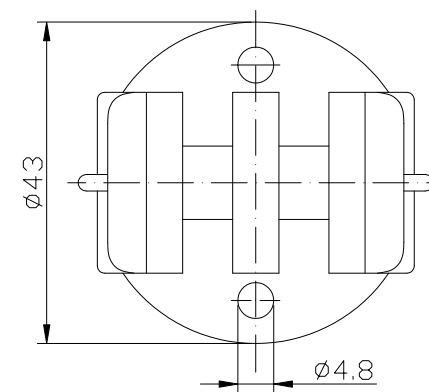
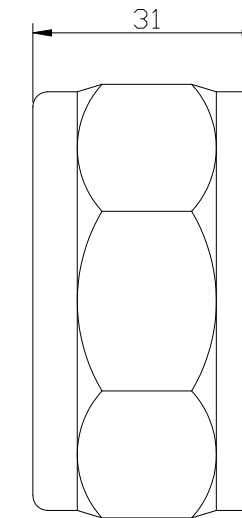
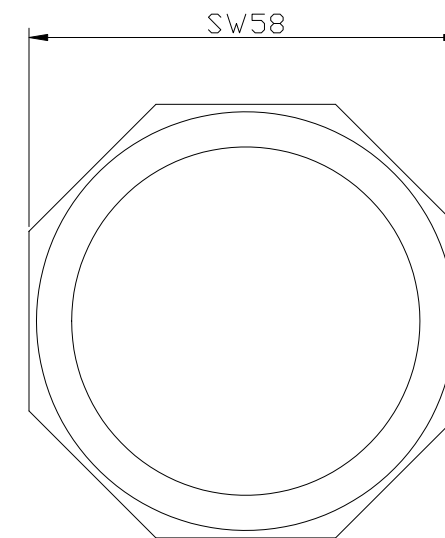
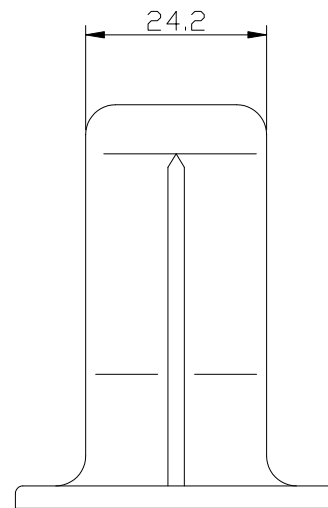
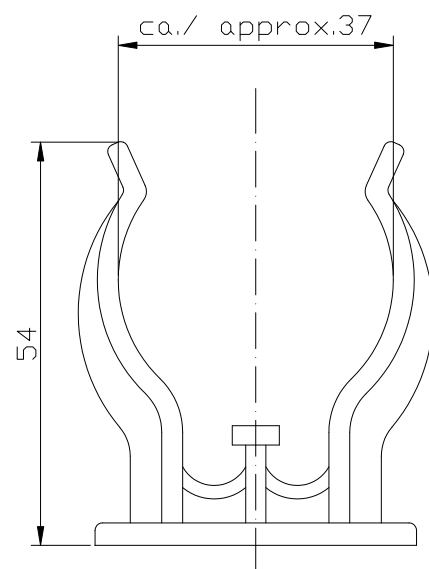
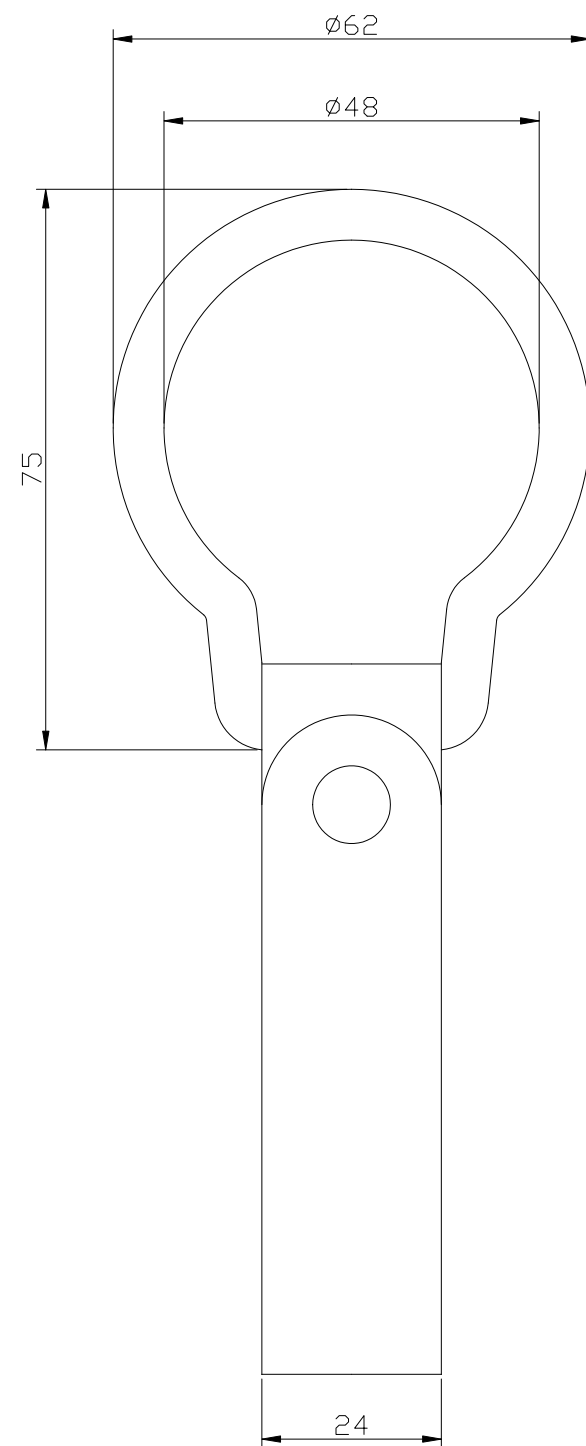


Diese Zeichnung/CAD-Daten dürfen ohne unsere Genehmigung weder vervielfältigt noch Dritten zugänglich gemacht werden. Ihre Benutzung ist nur für die Zwecke gestattet, für die wir sie ausdrücklich zur Verfügung gestellt haben. Die Zeichnung/CAD-Daten sind auf Verlangen jederzeit zurückzugeben. Zuwiderhandlungen sind strafbar und verpflichten zum Schadensersatz. Ein Fall der Anmeldung eines Patentes oder Gebrauchsmusters bleiben alle Rechte vorbehalten. ANSMANN behält sich die Rechte der kontinuierlichen Weiterentwicklung. Wir behalten uns daher das Recht vor, das auf diesem Datenblatt beschriebene Produkt jederzeit ohne Vorankündigung zu verändern oder zu verbessern. / This drawing/these CAD data must not be multiplied nor made accessible to third parties without our explicit approval. Their use is only permitted for those purposes for which we made them available expressly. On request this drawing/CAD data have to be returned to use at any time. Any contravention is punishable and leads to compensation. In case of application of a patent or a utility model all rights are reserved. ANSMANN pursue a policy of continuous development. Therefore we reserve the right to modify and improve at any time the product described in this data sheet without prior notice.



- Gehäusefarbe/
case colour : schwarz/
black
- Lieferumfang/
delivery details : 1x Anti-Roll Ring/ Anti- roll ring
2x Wandhalter(inkl. Schrauben set)/ mounting brackets(incl. screw set)
1x Gürtelhalter/ belt holder
- Gewicht/
weight : ca. 75g/
approx. 75g
- Verpackung/
package : Blisterverpack im Set 425 x 110 x 45mm (LxBxH)/
Blister packing as set 425 x 110 x 45mm (LxWxH)

Verwendungsbereich/Application range für Anfrage/for inquiry xxx/xx				Zul. Abweichung/ Allowable deviation	Oberfläche/ Surface	Maßstab/Scale XX	Gewicht/Weight
						Werkstoff/Work material, Modell-Nr.	
				2009	Datum/Date	Name	
				Erstellt/ Drawn by	02.07.	SP	
						Zeichnungsname/Drawing name	
						Accessory/Accessoire Future 3D+	
VO	dimension ring changed	19.10.10	ML	ANSMANN		Zeichnungsnummer/Drawing number	
VO	dimension added	02.09.10	ML			Artikelnummer/Part number	
VO	---	03.07.09	RA			4016033	
Version	Änderung/Change	Datum/Date	Name	Ursprung/Origin	Proj. XX/XX/XX	Ersatz für/Replaced by	Ersatz durch/Replacement through:
						Blatt/ Sheet 1	