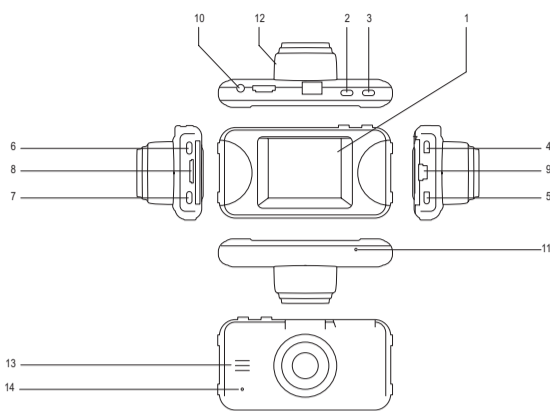


VALUELINE

SVL-CARCAM10

Car DVR



Description

The car DVR is a device that is mounted to the windscreen of your vehicle in order to take photos, record videos and play back photos and videos.

1. Display	
2. On/off button	<ul style="list-style-type: none">Press the button to switch on the device.Press and hold the button for 2 seconds to switch off the device.
3. Record button	<ul style="list-style-type: none">Photo mode: Press the button to take a photo.Video mode: Press the button to record a video. Press the button to stop recording.Menu mode: Press the button to confirm.
4. Menu button	<ul style="list-style-type: none">Photo mode / Video mode: Press the button to access or exit the menu.Playback mode: Press the button to delete or protect files.
5. Mode button	<ul style="list-style-type: none">Press the button to select photo mode, video mode or playback mode.
6. Up button	<ul style="list-style-type: none">Menu mode: Press the button to move up in the menu.Photo mode / Video mode: Press the button to zoom in.Playback mode: Press the button to increase the volume.
7. Down button	<ul style="list-style-type: none">Menu mode: Press the button to move down in the menu.Photo mode / Video mode: Press the button to zoom out.Playback mode: Press the button to decrease the volume.
8. Memory card slot (microSD / TransFlash)	
9. USB connection (Mini USB)	
10. AV connection	
11. Reset button	
12. Lens	
13. Speaker	
14. Microphone	

Charging the device

- Connect the device to the 12V DC receptacle in your vehicle using the 5V DC car charger.

Photo mode

Menu	
Image Size	VGA / 2M / 3M / 5M / 8M / 12M
Time Stamp	On / Off

To take photos:

- Insert a memory card into the memory card slot.
- Insert the USB connector of the car charger into the USB connection of the device. Connect the car charger to the car charger connection of your vehicle.
- Mount the device to the windscreen using the windscreen mount.
- Switch on the device.
- Set the photo mode.
- Set the correct settings using the menu.
- Take the photo.

Video mode

Menu	
Image Size	HD / D1 / VGA
Time Stamp	On / Off
Motion Detect	On / Off
Audio Record	On / Off
Record Time	2 Minutes / 5 Minutes / 15 Minutes

To record videos:

- Insert a memory card into the memory card slot.
- Insert the USB connector of the car charger into the USB connection of the device. Connect the car charger to the car charger connection of your vehicle.
- Mount the device to the windscreen using the windscreen mount.
- Switch on the device.
- Set the video mode.
- Set the correct settings using the menu.
- Record the video.

Playback mode

Menu	
Delete	Single / All / Cancel
Show Thumbnails	OK / Cancel

To play back photos or videos:

- Switch on the device.
- Set the playback mode.
- Play back the photos or the videos.

Menu mode

Menu	
Format	OK / Cancel
Language	English / Russian / Chinese (S) / Chinese (T) / Japanese / Polish
Default Setting	OK / Cancel
Frequency	50 Hz / 60 Hz
Date	Set Date / Cancel

Reset button

To reset the device, use a small needle or a paper clip to press and hold the reset button for 3 seconds.

Computer camera

To use the device as a computer camera, connect the device to the computer using a USB cable.

Technical data

Display	TFT LCD (1.5")
Image sensor	HR CMOS
External memory	microSD / TransFlash (≤ 32 GB)
Photo file format	JPEG
Video file format	AVI
Audio	Built-in microphone / speaker
USB version	USB 2.0
Battery	Built-in rechargeable Li-ion battery

Safety



- To reduce risk of electric shock, this product should only be opened by an authorized technician when service is required.
- Disconnect the product from the mains and other equipment if a problem should occur.

- Read the manual carefully before use. Keep the manual for future reference.
- Only use the device for its intended purposes. Do not use the device for other purposes than described in the manual.
- Do not use the device if any part is damaged or defective. If the device is damaged or defective, replace the device immediately.
- The device is suitable for indoor use only. Do not use the device outdoors.
- Do not expose the product to water or moisture.
- Only use the supplied car charger.

Cleaning and maintenance

Warning!

- Do not use cleaning solvents or abrasives.
 - Do not clean the inside of the device.
 - Do not attempt to repair the device. If the device does not operate correctly, replace it with a new device.
- Clean the outside of the device using a soft, damp cloth.

Beschrijving

De auto-DVR is een apparaat dat op de voorruit van uw auto kan worden gemonteerd om foto's te maken, video's op te nemen en foto's en video's af te spelen.

1. Display	
2. Aan/uit-knop	<ul style="list-style-type: none">Druk op de knop om het apparaat in te schakelen.Houd de knop 2 seconden ingedrukt om het apparaat uit te schakelen.
3. Opnameknop	<ul style="list-style-type: none">Fotomodus: Druk op de knop om een foto te maken.Videomodus: Druk op de knop om een video op te nemen. Druk op de knop om te stoppen met opnemen.Menumodus: Druk op de knop om te bevestigen.
4. Menuknop	<ul style="list-style-type: none">Fotomodus / Videomodus: Druk op de knop om het menu te openen of te sluiten.Afspelmodus: Druk op de knop om bestanden te wissen of te beschermen.
5. Modusknop	<ul style="list-style-type: none">Druk op de knop om fotomodus, videomodus of afspelmodus te selecteren.
6. Omhoog-knop	<ul style="list-style-type: none">Menumodus: Druk op de knop om in het menu omhoog te gaan.Fotomodus / Videomodus: Druk op de knop om in te zoomen.Afspelmodus: Druk op de knop om het volume te verhogen.
7. Omlaag-knop	<ul style="list-style-type: none">Menumodus: Druk op de knop om in het menu omlaag te gaan.Fotomodus / Videomodus: Druk op de knop om uit te zoomen.Afspelmodus: Druk op de knop om het volume te verlagen.
8. Geheugenkaartsleuf (microSD / TransFlash)	
9. USB-aansluiting (Mini USB)	
10. AV-aansluiting	
11. Resetknop	
12. Lens	
13. Speaker	
14. Microfoon	

Het apparaat opladen

- Sluit het apparaat met behulp van de 5V DC auto-oplader aan op de 12V DC aansluiting in uw voertuig.

Fotomodus

Menu	
Image Size	VGA / 2M / 3M / 5M / 8M / 12M
Time Stamp	On / Off

Foto's nemen:

- Plaats een geheugenkaart in de geheugenkaartsleuf.
- Steek de USB-connector van de auto-oplader in de USB-aansluiting van het apparaat. Sluit de auto-oplader aan op de auto-oplader aansluiting van uw voertuig.
- Monteer het apparaat op de voorruit met de voorruitbevestiging.
- Schakel het apparaat in.
- Stel de fotomodus in.
- Verricht de juiste instellingen met behulp van het menu.
- Neem de foto.

Videomodus

Menu	
Image Size	HD / D1 / VGA
Time Stamp	On / Off
Motion Detect	On / Off
Audio Record	On / Off
Record Time	2 Minutes / 5 Minutes / 15 Minutes

Video's opnemen:

- Plaats een geheugenkaart in de geheugenkaartsleuf.
- Steek de USB-connector van de auto-oplader in de USB-aansluiting van het apparaat. Sluit de auto-oplader aan op de auto-oplader aansluiting van uw voertuig.
- Monteer het apparaat op de voorruit met de voorruitbevestiging.
- Schakel het apparaat in.
- Stel de videomodus in.
- Verricht de juiste instellingen met behulp van het menu.
- Neem de video op.

Afspelmodus

Menu	
Delete	Single / All / Cancel
Show Thumbnails	OK / Cancel

Foto's of video's afspelen:

- Schakel het apparaat in.
- Stel de afspelmodus in.
- Speel de foto's of de video's af.

Menu mode

Menu	
Format	OK / Cancel
Language	English / Russian / Chinese (S) / Chinese (T) / Japanese / Polish
Default Setting	OK / Cancel
Frequency	50 Hz / 60 Hz
Date	Set Date / Cancel

Resetknop

Gebruik voor het resetten van het apparaat een kleine naald of een paperclip om de resetknop 3 seconden ingedrukt te houden.

Computercamera

Sluit het apparaat voor gebruik als computercamera met een USB-kabel aan op de computer.

Technische gegevens

Display	TFT LCD (1.5")
Beeldsensor	HR CMOS
Extern geheugen	microSD / TransFlash (≤ 32 GB)
Formaat fotobestand	JPEG
Formaat videobestand	AVI
Audio	Ingebouwde microfoon / luidspreker
USB-versie	USB 2.0
Batterij	Ingebouwde oplaadbare Li-ion batterij

Veiligheid



- Dit product mag voor onderhoud alleen worden geopend door een erkend technicus om het risico op elektrische schokken te verkleinen.
- Koppel het product los van het stopcontact en van andere apparatuur als er zich problemen voordoen.

- Lees voor gebruik de handleiding aandachtig door. Bewaar de handleiding voor latere raadpleging.
- Gebruik het apparaat uitsluitend voor de beoogde doeleinden. Gebruik het apparaat niet voor andere doeleinden dan beschreven in de handleiding.
- Gebruik het apparaat niet als een onderdeel beschadigd of defect is. Vervang een beschadigd of defect apparaat onmiddellijk.
- Het apparaat is uitsluitend geschikt voor gebruik binnenshuis. Gebruik het apparaat niet buitenshuis.
- Stel het product niet bloot aan water of vocht.
- Gebruik uitsluitend de meegeleverde auto-oplader.

Reiniging en onderhoud

Waarschuwing!

- Gebruik geen reinigingsmiddelen of schuurmiddelen.
- Reinig niet de binnenzijde van het apparaat.
- Probeer het apparaat niet te repareren. Indien het apparaat niet juist werkt, vervang het dan door een nieuw apparaat.

- Reinig de buitenzijde van het apparaat met een zachte, vochtige doek.

Nederlands