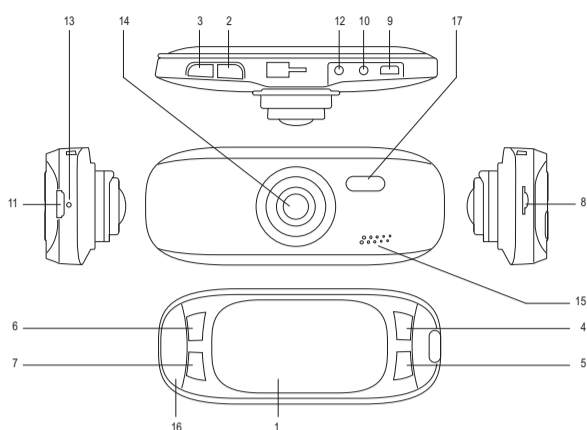


SAS-CARCAM20

Car DVR



Description

The car DVR is a device that is mounted to the windscreen of your vehicle in order to take photos, record videos and play back photos and videos.

1. Display	
2. On/off button	<ul style="list-style-type: none"> Press the button to switch on the device. Press and hold the button for 2 seconds to switch off the device. Photo mode / Video mode: Press the button to switch on or off the LED light.
3. Menu button	<ul style="list-style-type: none"> Photo mode / Video mode: Press the button to access or exit the menu. Playback mode: Press the button to delete or protect files.
4. Record button	<ul style="list-style-type: none"> Photo mode: Press the button to take a photo. Video mode: Press the button to record a video. Press the button to stop recording. Playback mode: Press the button to start or pause the video playback. Menu mode: Press the button to confirm.
5. Mode button	<ul style="list-style-type: none"> Press the button to select photo mode, video mode or playback mode.
6. Up button	<ul style="list-style-type: none"> Menu mode: Press the button to move up in the menu. Photo mode / Video mode: Press the button to zoom in. Video recording mode: Press the button to lock or unlock the video file. Playback mode: Press the button to increase the volume.
7. Down button	<ul style="list-style-type: none"> Menu mode: Press the button to move down in the menu. Photo mode / Video mode: Press the button to zoom out. Video recording mode: Press the button to mute or unmute the sound. Playback mode: Press the button to decrease the volume.
8. Memory card slot (microSD / TransFlash)	
9. USB connection (Mini USB)	
10. AV connection	
11. HDMI connection	
12. External GPS connection	
13. Reset button	
14. Lens	
15. Speaker	
16. Microphone	
17. LED light	

English

Technical data

Display	TFT LCD (2.7")
Image sensor	HRCMOS
External memory	microSD / TransFlash (≤ 32 GB)
Photo file format	JPEG
Video file format	MOV
Audio	Built-in microphone / speaker
USB version	USB 2.0
Battery	Built-in rechargeable Li-ion battery

Safety



- To reduce risk of electric shock, this product should only be opened by an authorized technician when service is required.
- Disconnect the product from the mains and other equipment if a problem should occur.
- Read the manual carefully before use. Keep the manual for future reference.
- Only use the device for its intended purposes. Do not use the device for other purposes than described in the manual.
- Do not use the device if any part is damaged or defective. If the device is damaged or defective, replace the device immediately.
- The device is suitable for indoor use only. Do not use the device outdoors.
- Do not expose the product to water or moisture.
- Only use the supplied car charger.

Cleaning and maintenance

Warning!

- Do not use cleaning solvents or abrasives.
- Do not clean the inside of the device.
- Do not attempt to repair the device. If the device does not operate correctly, replace it with a new device.
- Clean the outside of the device using a soft, damp cloth.

Beschrijving

De auto-DVR is een apparaat dat op de voorruit van uw auto kan worden gemonteerd om foto's te maken, video's op te nemen en foto's en video's af te spelen.

Nederlands

1. Display	
2. Aan/uit-knop	<ul style="list-style-type: none"> Druk op de knop om het apparaat in te schakelen. Houd de knop 2 seconden ingedrukt om het apparaat uit te schakelen. Fotomodus / Videomodus: Druk op de knop om de LED-lamp in of uit te schakelen.
3. Menuknop	<ul style="list-style-type: none"> Fotomodus: Druk op de knop om een foto te maken. Videomodus: Druk op de knop om een video op te nemen. Druk op de knop om te stoppen met opnemen. Afspelmodus: Druk op de knop om het afspelen van video te starten of te pauzeren. Menumodus: Druk op de knop om te bevestigen.
4. Opnameknop	<ul style="list-style-type: none"> Fotomodus: Druk op de knop om een foto te maken. Videomodus: Druk op de knop om een video op te nemen. Druk op de knop om te stoppen met opnemen. Afspelmodus: Druk op de knop om het afspelen van video te starten of te pauzeren. Menumodus: Druk op de knop om te bevestigen.
5. Modusknop	<ul style="list-style-type: none"> Druk op de knop om fotomodus, videomodus of afspelmodus te selecteren.
6. Omhoog-knop	<ul style="list-style-type: none"> Menumodus: Druk op de knop om in het menu omhoog te gaan. Fotomodus / Videomodus: Druk op de knop om in te zoomen. Video-opnamemodus: Druk op de knop om het videobestand te vergrendelen of te ontgrendelen. Afspelmodus: Druk op de knop om het volume te verhogen.
7. Omlaag-knop	<ul style="list-style-type: none"> Menumodus: Druk op de knop om in het menu omlaag te gaan. Fotomodus / Videomodus: Druk op de knop om in te zoomen. Video-opnamemodus: Druk op de knop om het geluid te dempen of weer in te schakelen. Afspelmodus: Druk op de knop om het volume te verlagen.
8. Geheugenkaartsleuf (microSD / TransFlash)	
9. USB-aansluiting (Mini USB)	
10. AV-aansluiting	
11. HDMI-aansluiting	
12. Externe GPS-aansluiting	
13. Resetknop	
14. Lens	
15. Speaker	
16. Microfoon	
17. LED-lamp	

Het apparaat opladen

- Sluit het apparaat met behulp van de 5V DC auto-oplader aan op de 12V DC aansluiting in uw voertuig.

Fotomodus

Menu	
Capture Mode	Single / 25Timer / 55 timer / 105 timer
Resolution	12M (4032*3024) / 10M (3648*2736) / 8M (3200*2400) / 5M (2592*1944) / 3M (2048*1536) / 2MHD (1920*1080) / 1.3M (1280*960) / VGA (640*480)
Sequence	On / Off
Quality	Fine / Normal / Economy
Sharpness	Strong / Normal / Soft
White Balance	Auto / Daylight / Cloudy / Tungsten / Fluorescent
Color	Color / Black&White / Sepia
ISO	Auto / 100 / 200 / 400
Exposure	+2.0 / +5/3 / +4/3 / +1.0 / +2/3 / +0.0 / -1/3 / -2/3 / -1.0 / -4/3 / -5/3 / -2.0
Anti-Shaking	On / Off
Quick Review	Off / 2 Seconds / 5 Seconds
Date Stamp	Off / Date / Date/Time

Foto's nemen:

- Plaats een geheugenkaart in de geheugenkaartsleuf.
- Stek de USB-connector van de auto-oplader in de USB-aansluiting van het apparaat. Sluit de auto-oplader aan op de auto-opladeransluiting van uw voertuig.
- Monteer het apparaat op de voorruit met de voorruitbevestiging.
- Schakel het apparaat in.
- Stel de fotomodus in.
- Verricht de juiste instellingen met behulp van het menu.
- Neem de foto.

Videomodus

Menu	
Resolution	1080FDH (1920x1080) / 720P (1280x720) / WVGA (848x480) / VGA (640x480)
Loop Recording	Off / 3 Minutes / 5 Minutes / 10 Minutes
WDR	On / Off
Exposure	+2.0 / +5/3 / +4/3 / +1.0 / +2/3 / +0.0 / -1/3 / -2/3 / -1.0 / -4/3 / -5/3 / -2.0
Motion Detection	On / Off
Record Audio	On / Off
Date Stamp	On / Off
G-Sensitivity	Off / 2G / 4G / 8G

Video's opnemen:

- Plaats een geheugenkaart in de geheugenkaartsleuf.
- Stek de USB-connector van de auto-oplader in de USB-aansluiting van het apparaat. Sluit de auto-oplader aan op de auto-opladeransluiting van uw voertuig.
- Monteer het apparaat op de voorruit met de voorruitbevestiging.
- Schakel het apparaat in.
- Stel de videomodus in.
- Verricht de juiste instellingen met behulp van het menu.
- Neem de video op.

Afspelmodus

Menu	
Delete	Delete Current / Delete All
Protect	Lock Current / Unlock Current / Lock All / Unlock All
Slide Show	2 / 5 / 8

Foto's of video's afspelen:

- Schakel het apparaat in.
- Stel de afspelmodus in.
- Speel de foto's of de video's af.

Menumodus

Menu	
Date/Time	Set Date
Auto Power Off	Off / 1 minute / 3 minutes / 5 minutes / 10 minutes
Beep Sound	On / Off
Language	English / French / Spanish / German / Italian / Portuguese / Simplified Chinese / Traditional Chinese / Russian / Japanese
TV Mode	PAL / NTSC
Frequency	50 Hz / 60 Hz
Screen Saver	Off / 30 seconds / 1 minute / 3 minutes
Format	Cancel / OK
Default Setting	Cancel / OK
Version	FM version

Resetknop

Gebruik voor het resetten van het apparaat een kleine naald of een paperclip om de resetknop 3 seconden ingedrukt te houden.

Computercamera

Sluit het apparaat voor gebruik als computercamera met een USB-kabel aan op de computer.

Charging the device

- Connect the device to the 12V DC receptacle in your vehicle using the 5V DC car charger.

Photo mode

Menu	
Capture Mode	Single / 25 Timer / 55 timer / 105 timer
Resolution	12M (4032*3024) / 10M (3648*2736) / 8M (3200*2400) / 5M (2592*1944) / 3M (2048*1536) / 2MHD (1920*1080) / 1.3M (1280*960) / VGA (640*480)
Sequence	On / Off
Quality	Fine / Normal / Economy
Sharpness	Strong / Normal / Soft
White Balance	Auto / Daylight / Cloudy / Tungsten / Fluorescent
Color	Color / Black&White / Sepia
ISO	Auto / 100 / 200 / 400
Exposure	+2.0 / +5/3 / +4/3 / +1.0 / +2/3 / +0.0 / -1/3 / -2/3 / -1.0 / -4/3 / -5/3 / -2.0
Anti-Shaking	On / Off
Quick Review	Off / 2 Seconds / 5 Seconds
Date Stamp	Off / Date / Date/Time

To take photos:

- Insert a memory card into the memory card slot.
- Insert the USB connector of the car charger into the USB connection of the device. Connect the car charger to the car charger connection of your vehicle.
- Mount the device to the windscreen using the windscreen mount.
- Switch on the device.
- Set the photo mode.
- Set the correct settings using the menu.
- Take the photo.

Video mode

Menu	
Resolution	1080FDH (1920x1080) / 720P (1280x720) / WVGA (848x480) / VGA (640x480)
Loop Recording	Off / 3 Minutes / 5 Minutes / 10 Minutes
WDR	On / Off
Exposure	+2.0 / +5/3 / +4/3 / +1.0 / +2/3 / +0.0 / -1/3 / -2/3 / -1.0 / -4/3 / -5/3 / -2.0
Motion Detection	On / Off
Record Audio	On / Off
Date Stamp	On / Off
G-Sensitivity	Off / 2G / 4G / 8G

To record videos:

- Insert a memory card into the memory card slot.
- Insert the USB connector of the car charger into the USB connection of the device. Connect the car charger to the car charger connection of your vehicle.
- Mount the device to the windscreen using the windscreen mount.
- Switch on the device.
- Set the video mode.
- Set the correct settings using the menu.
- Record the video.

Playback mode

Menu	
Delete	Delete Current / Delete All
Protect	Lock Current / Unlock Current / Lock All / Unlock All
Slide Show	2 / 5 / 8

To play back photos or videos:

- Switch on the device.
- Set the playback mode.
- Play back the photos or the videos.

Menu mode

Menu	
Date/Time	Set Date
Auto Power Off	Off / 1 minute / 3 minutes / 5 minutes / 10 minutes
Beep Sound	On / Off
Language	English / French / Spanish / German / Italian / Portuguese / Simplified Chinese / Traditional Chinese / Russian / Japanese
TV Mode	PAL / NTSC
Frequency	50 Hz / 60 Hz
Screen Saver	Off / 30 seconds / 1 minute / 3 minutes
Format	Cancel / OK
Default Setting	Cancel / OK
Version	FM version

Reset button

To reset the device, use a small needle or a paper clip to press and hold the reset button for 3 seconds.

Computer camera

To use the device as a computer camera, connect the device to the computer using a USB cable.