

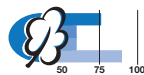
**Power entry module for high current  
Type EC11**

- Panel mount: – screw-on version, front or rear-side  
– snap-in version, front-side
- Appliance inlet with line switch 2-pole
- Version with line filter/shield see page 130


 illuminated version /  
beleuchtete Version

**Gerätestecker-Kombielement für hohe Ströme  
Typ EC11**

- Einbau in Platten: – Schraubbefestigung von Front- oder Rückseite  
– Schnappbefestigung von Frontseite
- Gerätestecker mit Netzschalter 2-polig
- Version mit Netzfilter/Abschirmung siehe Seite 130



**Characteristics**

- All single elements are already wired  
Unwired versions available on request
- Line switch non-illuminated or illuminated
- Qualified for use in equipment according to IEC/EN 60950


**Merkmale**

- Die einzelnen Modul-Komponenten sind bereits verdrahtet  
Unverdrahtete Versionen erhältlich auf Anfrage
- Netzschalter unbeleuchtet oder beleuchtet
- IEC/EN 60950 konform

**Technical data**

Rated voltage	125/250 VAC
Rated current	16 A / 250 VAC; VDE 20 A / 125 / 250 VAC; UL/CSA
Dielectric strength (50 Hz, 1 Min.)	> 2,5 kV between L-N > 3 kV between L/N-PE
Allowable ambient air temperatures T <sub>a</sub>	-25 °C to +70 °C
Degree of protection (front side)	IP40 acc. to IEC 60529
Protection class	suitable for equipment with prot. cl. I, acc. to IEC 61140
Terminals	Quick-connect 6,3 x 0,8 mm
Panel thickness s	screw-on: max. 8 mm snap-in: 1,5/2/2,5 mm
Materials: Housing	Thermoplastic, black, UL94 V-0
Appliance-inlet	 acc. to IEC/EN 60320-1/C20, Protection class I, pin-temperature 70 °C (cold condition)
Line switch (Rocker switch)	2-pole, non-illuminated or illuminated, acc. to IEC/EN 61058-1. Technical details see page 201

**Technische Daten**

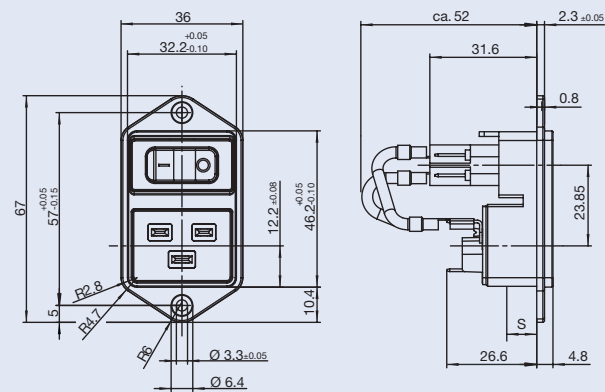
Nennspannung	125/250 VAC
Nennstrom	16 A / 250 VAC; VDE 20 A / 125 /250 VAC; UL/CSA
Spannungsfestigkeit (50 Hz, 1 Min.)	> 2,5 kV zwischen L-N > 3 kV zwischen L/N-PE
Zul. Umgebungs- temperaturen T <sub>a</sub>	-25 °C bis +70 °C
Schutzgrad von Frontseite	IP40 nach IEC 60529
Schutzklasse	geeignet für Geräte der Schutzklasse I nach IEC 61140
Anschlüsse	Steckanschlüsse 6,3 x 0,8 mm
Plattendicken s für	Schraubbefest.: max. 8 mm Schnappbefest.: 1,5/2/2,5 mm
Material: Gehäuse	Thermoplast, schwarz, UL94 V-0
Gerätestecker	 gemäss IEC/EN 60320-1/C20, Schutzklasse I, Stifttemperatur 70 °C (Kaltgerätstecker)
Netzschalter (Wippenschalter)	2-polig, unbeleuchtet oder beleuchtet, gemäss IEC/EN 61058-1. Techn. Details siehe Seite 201

Accessories see page 171

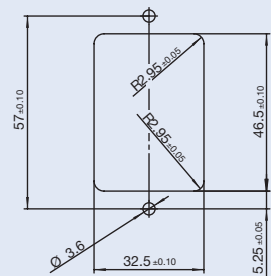
Zubehör siehe Seite 171

Dimensions / Abmessungen

Screw-on mounting / Schraubmontage

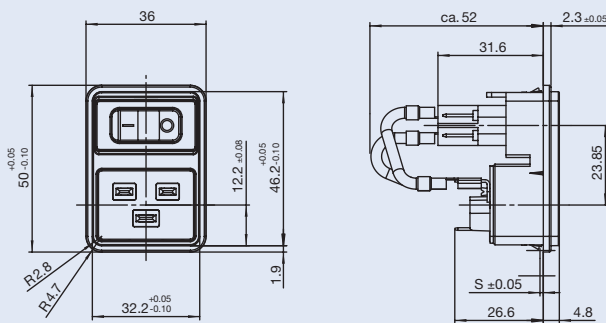


Panel cut-out /  
Plattenausschnitt

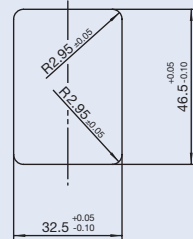


Mounting screw torque 0,5 Nm /  
Anzugsdrehmoment 0,5 Nm

Snap-in mounting / Schnappmontage

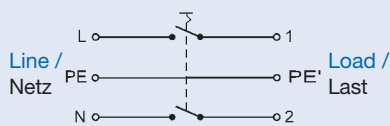


Panel cut-out /  
Plattenausschnitt

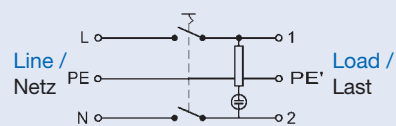


Diagrams / Schaltbilder

Line switch non-illuminated /  
Netzschalter unbeleuchtet



Line switch illuminated /  
Netzschalter beleuchtet



Order Numbers socket (with internal connections) / Bestell-Nummern Sockel (verdrahtet)

	Protection class / Schutzklasse	Line switch / Netzschalter			Screw / Schraub	Snap-in, panel-thickness s / Snap-in, Plattendicken s		
		non-illuminated / unbeleuchtet	illuminated 125/250 VAC, red / beleuchtet 125/250 VAC, rot	illuminated 125/250 VAC, green / beleuchtet 125/250 VAC, grün		1,5 mm	2,0 mm	2,5 mm
EC11.0001.001	I	•			•			
EC11.0001.201	I	•				•		
EC11.0001.301	I	•					•	
EC11.0001.401	I	•						•
EC11.0021.001	I		•		•			
EC11.0021.201	I		•			•		
EC11.0021.301	I		•				•	
EC11.0021.401	I		•					•
EC11.0031.001	I			•	•			
EC11.0031.201	I			•		•		
EC11.0031.301	I			•			•	
EC11.0031.401	I			•				•

Other versions on request:

- for protection class II
- line switch with other rocker marking
- unwired versions

Weitere Ausführungen auf Anfrage:

- für Schutzklasse II
- Netzschalter mit anderer Wippenbeschriftung
- unverdrahtete Versionen