

Ú Š Ô Ô Ğ Á Û T Ö Á Û ã å ^ Á X ã ^
 Û T Û F F € Í W Y Ö Þ Ê Á Þ Ò W V Ü



GAG%%\$) I K 8 B

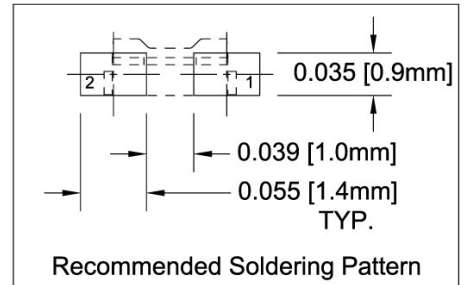
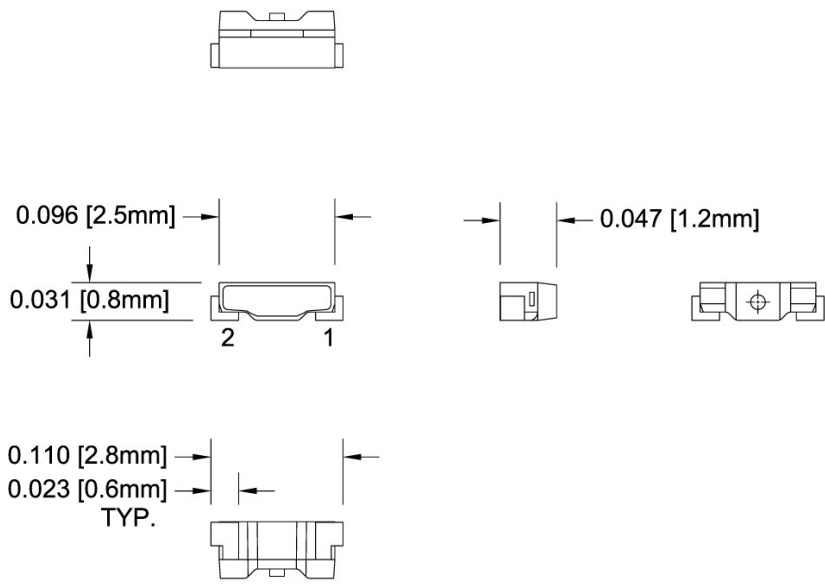
Z' = bX i g h f m ' GhUbXUfX' : c c h d f] b h
 Z' G] X Y ' J] Y k] b [ž ' @ c k ' D f c Z] ` Y ' D U W U [Y
 Z' <] [\ ' @ i a] b c i g ' = b h Y b g] h m
 Z' K] X Y ' J] Y k] b [' 5 b [` Y
 Z' <] [\ ' D c k Y f ' 9 Z Z] W] Y b W m



Ó ã ç æ ! Á Û T Û F F € Í Á Š Ò Ö Á ã • Á [~ ~ ^ ! ^ á Á ã } Á æ Á • ã å ^ Á ç ã ^ , ã } * Á Ú Š
 , ã å ^ Á ç ã ^ , ã } * Á æ } * | ^ • È Á Á V @ ^ Á { ã } ã æ c ~ ! ^ Á] æ & \ æ * ^ Á ã • Á ã å ^ Á
 ã } á ã & æ c ã [} È Á æ } á Á à æ & \ | ã * @ c ã } * È Á Á Š [, Á] [, ^ ! Á & [] • ~ {] c ã
 c ^ ! ^ Á] [, ^ ! ^ á Á ^ ~ ~ ã] { ^ } c Á , @ ^ ! ^ Á { ã } ã { æ | Á { æ ã } c ^ } æ } & ^ Á ã •
 } æ c ã [} • Á æ ! ^ Á æ ç æ ã | æ à | ^ Á c [Á { ^ ^ c Á æ } ^ Á æ • Á] æ & y æ c á ð Á Á } Á ^
 æ } á Á ! ^ ^ | • Á ~ [! Á] ã & \ Á æ } á Á] | æ & ^ Á æ • • ^ { à | ã ^ • È Á Á

Ú æ c Á Þ ~	T æ c ^ ã	Ò { ã c c ^ á	Š ~ { ^ } Á V ^	Š ^ } • Á Ô [X ã ^ , ã } * Á
Û T Û F F € Í W Y Ö Þ Q } Ö æ Þ	Þ ^ ~ c æ	Á Y @ ã Æ Ø € €	Ö ã ~ ~ ~ • ^ á	F G € »	

C i h `] b Y ` 8] a Y b g] c b g



C i h `] b Y ` 8 f U k] b [g ` B c h Y g .
 F E Á Ö | Á á á { ^ } • á [] • Á æ ! ^ Á ã } Á á } @ ^ Á Ž { á |
 G E Á Ü c æ) æ ! á Á c [! ^ ! æ } & ^ K Á i € E E F E Á Á ^) | ^ • • Á



6] j U f ` f Y g Y f j Y g ` h \ Y ` f] [\ h ` h c ` a U _ Y ` W \ U b [Y g ` U h ` U b m ` h]
 6] j U f ž ` (= B W ` c ` a U g ž ` = f j] b Y ž ` 7 U `] Z c f b] U ` - & * % , ž ` ! " G " 5 " F Y j] g] c b ` 6
 D \ c b Y . ` f l - , (\$ % " -) % U l - : # (- ð U ð 9 -) %] j U f 4 V] j U f " W c a ` ` K Y V . ` k k k " V D U [Y ` %

Ú Š Ô Ô G Á Û T Ö Á Û ã á ^ Á X ã ^
 Û T Û F F € Í W Y Ö Þ Ê Á Þ Ò W V Ü

5 V g c ` i h Y ` A U I] a i a ` F U h] b [g

V Ę Á M Á G Í » Ô Á ~ } | ^ • • Á [c @ ^ | , ã • ^ Á } [c ^ á

Ú [, ^ Á Ö ã • • ã] æ c ā []	F € € Á { Y
Ô [] c ā } ~ [~ • Á Ø [, æ á Á Ô ~ ^ } c	H € Á { Ö
Ú ^ æ \ Á Ø [, æ á Á Ô ~ ^ } c Á	F € € Á { Ö
Ò ^ & c i [• c æ c ā & Á Ö ã • & @ æ * ^ Á Ô æ • • ã ~ ã & æ c ā [] Á Ç P Ó T D	G € € € Á X
Û ^ ç ^ • ^ Á X [c æ * ^	Í Á X
Ö ^ æ c ā } * Á Š ã } ^ æ Á Ø : [{ Á G Í » Ô	€ È Í Á » Ö
U] ^ æ c ā } * Á V ^ {] ^ æ c ~ ^ Á Ü æ } * ^	- H € Á d Á É í í » Ô
Ù c [æ * ^ Á V ^ {] ^ æ c ~ ^ Á Ü æ } * ^	- I € Á d Á É F € € » Ô
Û [á ^ ã } * Á V ^ {] ^ æ c ~ ^	G Í € » Ô

B [c F € € Á Á Ö ~ c ^ Á Ô ^ & | ^ É Á Ü ~ | • ^ Á Y ã á c @ Á m Á € È F Á { • ^ & È
 G È [| á ^ | Á c ā { ^ Á | ^ • • Á c @ æ } Á Í Á • ^ & [] á • Á æ c Á c ^ {] ^ | æ c ~ | ^ Á ^ ç c i ^ { ^ È

9 ` Y W h f] W U ` ` 7 \ U f U W h Y f] g h] W g

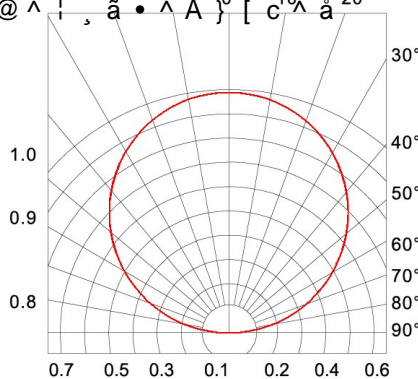
V Ę Á M Á G Í » Ô Á ~ } | ^ • • Á [c @ ^ | , ã • ^ Á } [c ^ á

9 a] h h] b [c ` h U [Y` 7 c ` c f	: c f k U f X	F Y W c a a Y	b X Y j Y f g	Y 7 \ f c a U h] W] h m	a l b c i g	J] Y k] b [`
	A = B H M D A 5 L	H M D	A 5 L	H M D	A = B A 5 L	H M D
B ^ ~ c Y @ ã c ^	€ È È È È È È È	G € Á	F € Á	Ý M € È H € Á È Á	Ý M € È H € È	F € € € F I € € Á F G € Á

B [c F € K [| ^ | æ] & ^ Á [~ Á Ø [| , æ | á Á X [| c æ * ^ Á K Á t € È È Í X È
 G È [| ^ | æ] & ^ Á [~ Á Ô @ : [{ æ c ā & á c ^ Á Ô [| | á ã } æ c ^ • Á K Á t € È È G È
 H È [| ^ | æ] & ^ Á [~ Á Š ~ { ã } [~ • Á Q } c ^ } • á c ^ Á K Á t F Í Á È

8] f Y W h] j] h m ` F U X] U h] c b `

V Ę Á M Á G Í » Ô Á ~ } | ^ • • Á [c @ ^ | , ã • ^ Á } [c ^ á



F U X] U h] c b ` 8] U [f U a

6] j U f ` f Y g Y f j Y g ` h \ Y ` f] [\ h ` h c ` a U _ Y ` W \ U b [Y g ` U h ` U b m ` h]

6] j U f ž (= B M c ` a U g ž ` = f j] b Y ž ` 7 U `] Z c f b] U ` - & * % , ž ` I " G " 5 " F Y j] g] c b ` 6
 D \ c b Y . ` fl - , (\$ Ł " -) % U t : ` # (- ž U ž 9 -) %] j U f 4 V] j U f " W c a ` ` K Y V . ` k k k " V D U [Y ` &

H m d] W U ` ` 9 ` Y W h f] W U ` ` # ` C d h] W U ` ` 7 \ U f U W h Y f] g h] W g ` 7 i f
 V Ę Ā Ğ Í » Ō Ā ˇ } | ^ • • Ā [c @ ^ ! , ã • ^ Ā } [c ^ Ā

Relative Spectrum Emission $I_{rel} = f(\lambda)$, $T_A = 25^\circ\text{C}$, $I_F = 20\text{ mA}$
 $V(\lambda)$ = Standard eye response curve

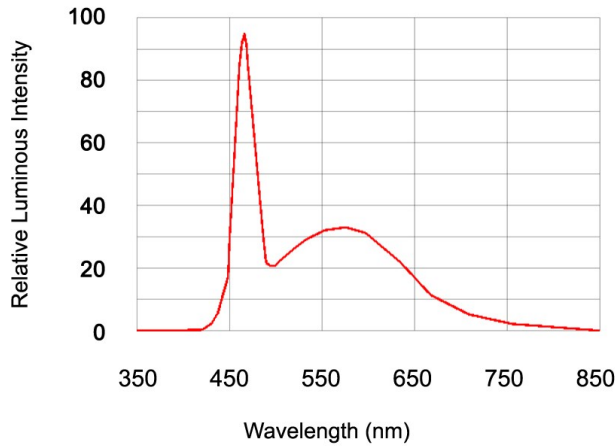


Fig.1 Relative Luminous Intensity vs. Wavelength

Forward Current $I_F = f(V_F)$
 $T_A = 25^\circ\text{C}$

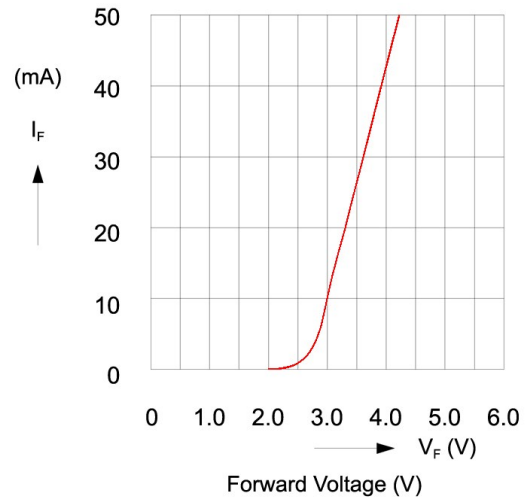


Fig.2 Forward Current vs. Forward Voltage

Relative Luminous Intensity $I_V/I_V(20\text{mA}) = f(I_F)$
 $T_A = 25^\circ\text{C}$

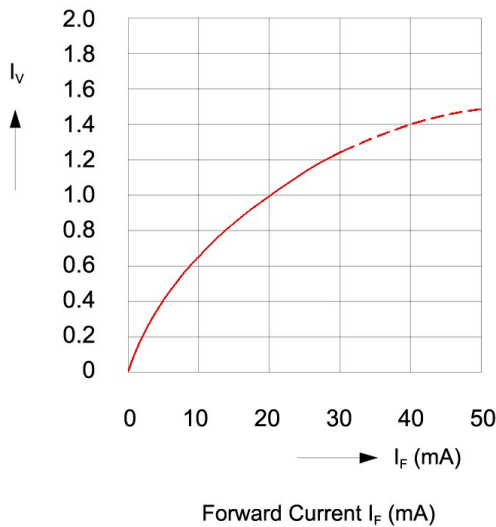


Fig.3 Relative Luminous Intensity vs. Forward Current

Ambient Temperature vs. Allowable Forward Current

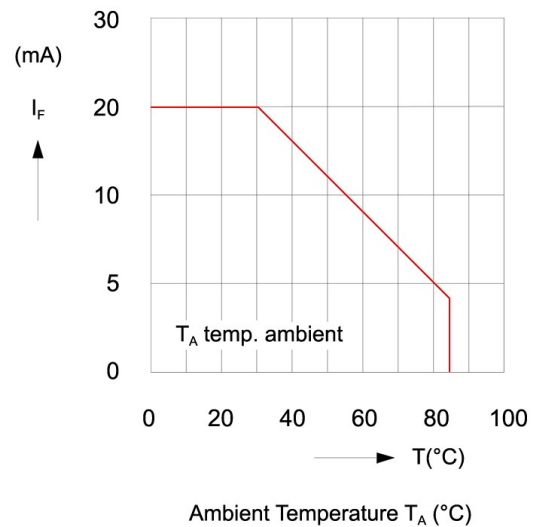
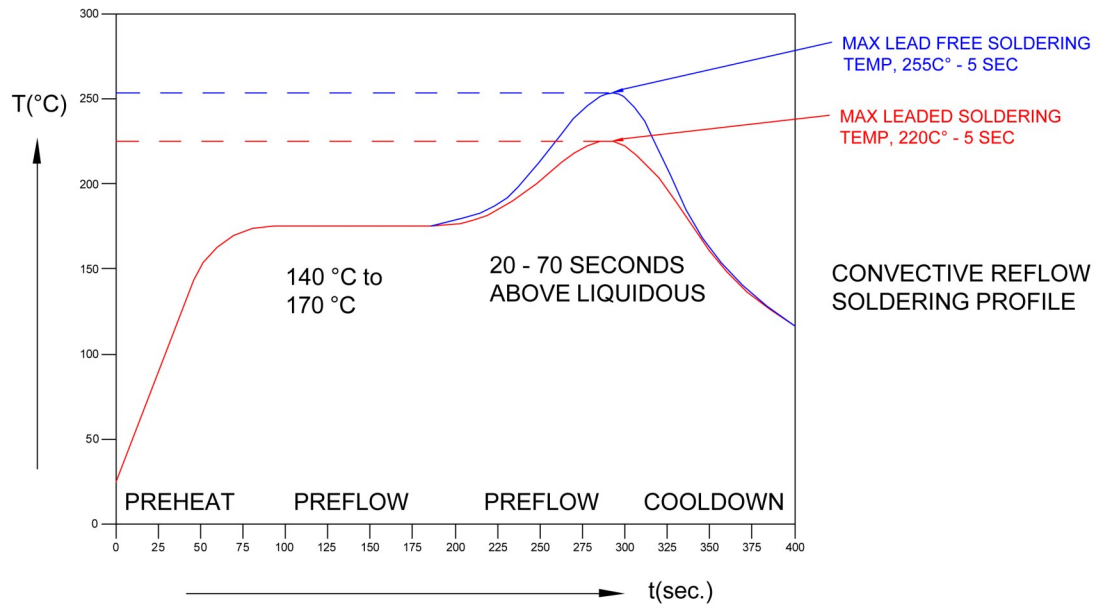


Fig.4 Forward Current vs. Ambient Temperature

Ú Š Ô Ô G Á Û T Ö Á Û ã á ^ Á X ã ^
 Û T Û F F € Í W Y Ö Þ Ê Á Þ Ò W V Ü

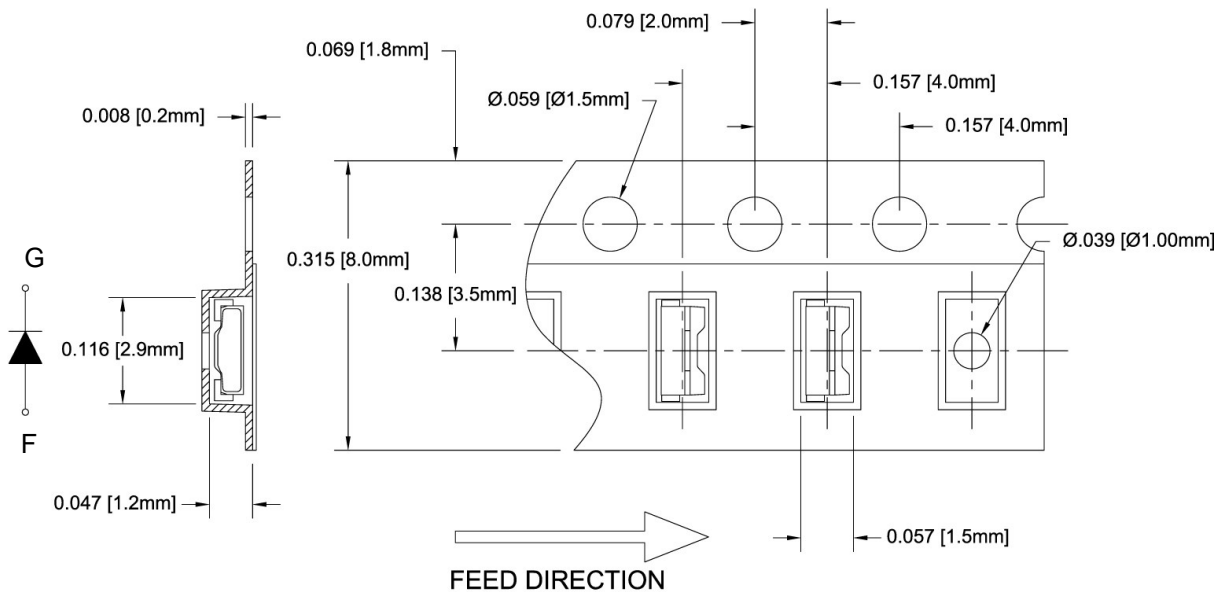


F Y W c a a Y b X Y X ` G c ` X Y f] b [` 7 c b X] h] c b g



H U d Y ` U b X ` F Y Y ` ` 8] a Y b g] c b g

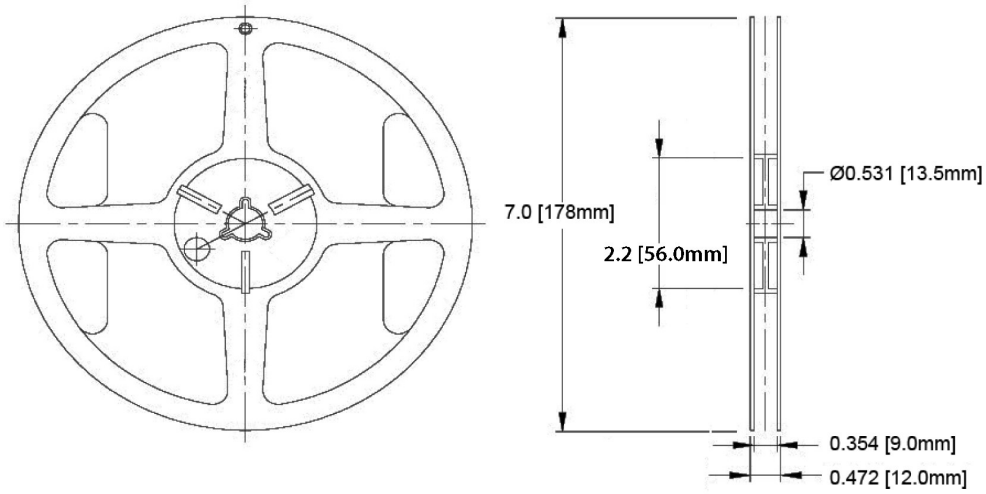
B c h Y . . ` \$ \$ \$ ` d W g # F Y Y `



6] j U f ` f Y g Y f j Y g ` h \ Y ` f] [\ h ` h c ` a U _ Y ` W \ U b [Y g ` U h ` U b m ` h]

6] j U f ž (=BHW`c`aUgž`=fjj]bYž`7U`]Zcfb]U`-&*,ž`I"G"5" FYj]g]cb`
 D \ cb Y . . fl-, (, \$ Ł, " -) % U I : : # (-ž U ž 9 -) %] j U f 4 V] j U f " W c a ` ` K Y V . . k k k " V DU [Y ` (

Ú Š Ô Ô G Á Û T Ö Á Û ã á ^ Á X ã ^
Û T Û F F € Í W Y Ö Þ Ê Á Þ Ò W V Ü Ö



Outline Drawings Notes:
1. All dimensions are in inches [millimeters].
2. Standard tolerance unless otherwise noted: X.XXX ± 0.010"
X.X ± 0.1"

DUW_U [] b [' U b X ' @ UVY `] b [' D ` U b
B c h Y . ' % ' F Y Y ` ' # ' 6 U [

X æ & ~ { Á æ } á Á P ^ æ c Á Û ^ æ | ^ á Á
Ô | ^ æ | Á Æ } c ã Û c æ c ã & Á Ú [| ^ Á Ó æ *



Q } c ^ i } æ | Á Û ~ æ | ã c ^ Á Ô [} c i [|

L " L L L



P ~ { ã á ã c ^ Á Q } á ã & æ c Þ ^ Á ã & æ } c
Ô æ | á

L " L L L

Ó ã ç æ | Á Û c æ } á æ | á Á Ú æ & \ æ * ã } *

6] j U f ' f Y g Y f j Y g ' h \ Y ' f] [\ h ' h c ' a U _ Y ' W \ U b [Y g ' U h ' U b m ' h]

6] j U f ž (=BMM'c'aUgž' = f j] b Y ž ' 7 U '] Z c f b] U ' - & * % , ž ' l " G " 5 " F Y j] g] c b ' 6
D \ c b Y . ' fl - , (\$ L ' -) % U l : ' # (- ð U ð 9 -) %] j U f 4 V] j U f " W c a ' ' ' K Y V . ' k k k " V D U [Y ')