

Sicherungs-Einsetzer/-Auszieher mit Abdeckfunktion für 10.3x38 mm Sicherungen in Clips

new



ESO Sicherungs-Einsetzer/-Auszieher
(Bestandteil des Lieferumfangs)



ESO zum Schutz von ASO und CSO
montiert auf Leiterplatte (nur ESO ist
Bestandteil des Lieferumfangs)



CSO Clip mit ASO Sicherung montiert auf
Leiterplatte ohne ESO (kein Bestandteil
des Lieferumfangs)



CSO Clip montiert auf Leiterplatte ohne
ESO (kein Bestandteil des Lieferumfangs)

Zwingend erforderliches Zubehör separat bestellen



Beschreibung

- Sicherungs-Einsetzer, -Auszieher und -Abdeckung in einem
- Patentiertes, kompaktes und kosteneffektives Design
- Klemmenmarkierung optional möglich
- Berührungssicher nach IP20
- Unverlierbare Sicherung
- Nur für den Einsatz mit CSO-Clips konzipiert

Anwendungen

- Alle Photovoltaik-Anwendungen
- Wechselrichter
- Batterie-Laderegler
- Strangsicherung
- DC-Anwendungen

Referenzen

Passende Abdeckung zu ASO 10.3x38; CSO

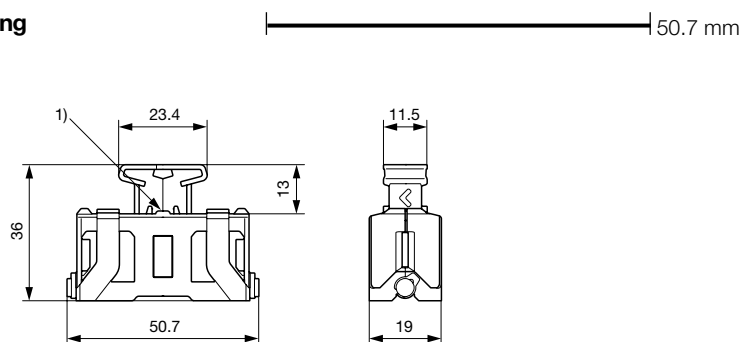
Weblinks

pdf-Datenblatt, html-Datenblatt, Allgemeine Produktinformationen, Zulassungen, CE-Konformitätserklärung, RoHS, CHINA-RoHS, REACH, e-Shop, SCHURTER-Stock-Check, Distributor-Stock-Check, Zubehör, Detailanfrage zu Typ, Video

Technische Daten

Sicherungseinsatz	10.3 x 38 mm
Montage	Steckmontage
Schutzgrad	IP 20
Zulässige Umgebungstemp.	-40 °C bis 85 °C
Klimakategorie	25/085/21 gemäss IEC 60068-1
Material	Thermoplast schwarz UL 94V-0
Einzelgewicht	9.2 g
Lagerbedingungen	0 °C bis 60 °C, max. 70% r.F.
Stempelung	Typ, Sicherheitshinweis

Abmessung



¹⁾ Position für optionale Klemmenmarkierung
(Klemmenbreite: 5.2 mm, Schriftfeldgröße: 4.6x5.1 mm,
z.B. Artikel 0818153 von Phoenix Contact)

Alle Varianten

Typ	Verpackung	Bestell-Nummer
ESO	Kartonschachtel (50 St.)	0853.1250
ESO	Kartonschachtel (500 St.)	0853.1251

Sie können die Verfügbarkeit all unserer Produkte in Echtzeit prüfen: <http://www.schurter.com/de/Stock-Check/Produktverfuegbarkeit-SCHURTER>

Verpackungseinheit Kartonschachtel 128 x 91 x 60 mm (50 St.)

Zwingend erforderliches Zubehör

Beschreibung



CSO

Hochleistungs-Sicherungs-Clip, 10.3 x 38 / 10.3 x 85 mm, 1500 VAC/DC, 32 A

10.3 x 38 / 10.3 x 85 mm	0751.0500
10.3 x 38 / 10.3 x 85 mm	0751.0501
10.3 x 38 / 10.3 x 85 mm	0751.0505
10.3 x 38 / 10.3 x 85 mm	0751.0506