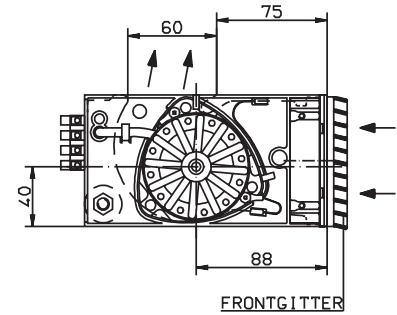
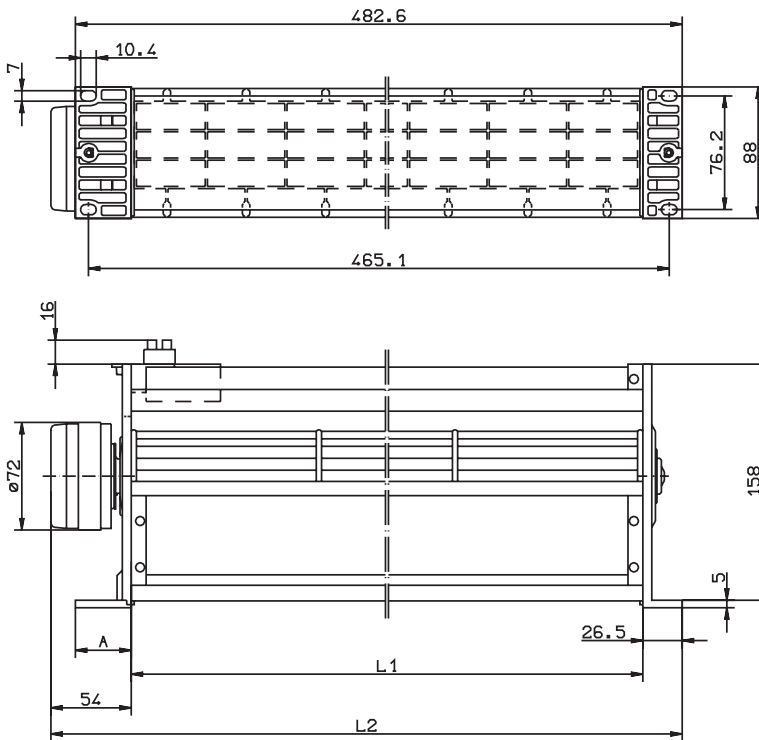


# 19" Lüftereinschub für Elektronik 19" rack mounting blower unit


## QR 06

Einphasen / Single phase

### Abmessungen Dimensions



L-KL-2282

Ventilator-Typ Fan type	Artikel-Nr. Article no.	A	L1	L2		Motor-Typ Motor type
QR06A-2EM.38.AB	104724	76,5	380	461	1,5	52-15-2
QR06A-2EM.42.AB	104725	37,5	419	500	1,6	52-15-2

# 19" Lüftereinschub für Elektronik

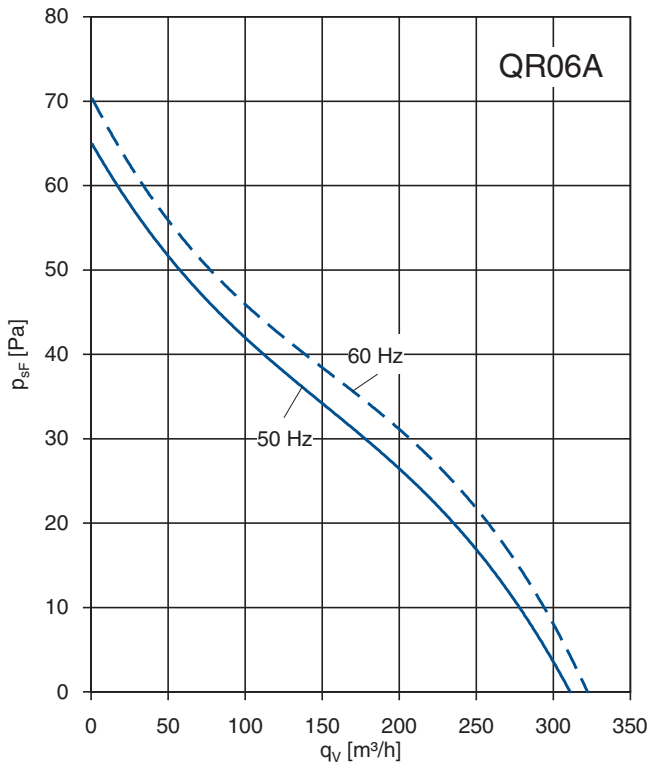
## 19" rack mounting blower unit

# QR 06

Einphasen / Single phase

### Leistungsdaten

#### Performance data



Leistungskennlinie mit Filtermatte PSB 145S.

Performance curve with filter mat PSB 145S.

Ventilator-Typ Fan type	U V	f Hz	P <sub>1</sub> W	I A	n min <sup>-1</sup>	C μF	q <sub>v</sub> m <sup>3</sup> /h	L <sub>WA</sub> dB(A)
QR06A-2EM.38.AB	230	50	37	0,17	2450	1	320	59
		60	46	0,22	2500		330	62
QR06A-2EM.42.AB	230	50	37	0,17	2450	1	320	59
		60	46	0,22	2500		330	62