



2410 01

USB-Einbaukupplung Typ A, stehende Ausführung, für Leiterplatten, im Tablett

1. Werkstoffe

Kontaktträger	PBT GF
Kontaktfeder	CuZn, unternickelt und vergoldet
Lötanschluss	CuZn, unternickelt und verzinkt
Gehäuse	CuZn, unternickelt und verzinkt

2. Mechanische Daten

Kontaktierung mit	USB-Stecker 2431
-------------------	------------------

3. Elektrische Daten

Durchgangswiderstand	≤ 30 mΩ
Bemessungsstrom	≤ 1 A
Bemessungsspannung	30 V AC
Prüfspannung	500 V/60 s
Isolationswiderstand	≥ 10 ⁸ Ω

2410 01

USB chassis socket type A, upright version, for printed circuit boards, in tray

1. Materials

Body	PBT GF
Contact spring	CuZn, pre-nickelated and gold-plated
Solder pin	CuZn, pre-nickelated and tinned
Shell	CuZn, pre-nickelated and tinned

2. Mechanical data

Mating with	USB plug 2431
-------------	---------------

3. Electrical data

Contact resistance	≤ 30 mΩ
Rated current	≤ 1 A
Rated voltage	30 V AC
Test voltage	500 V/60 s
Insulation resistance	≥ 10 ⁸ Ω

2410 01

Embase femelle USB type A, version droite, pour cartes imprimées, en tableau

1. Matériaux

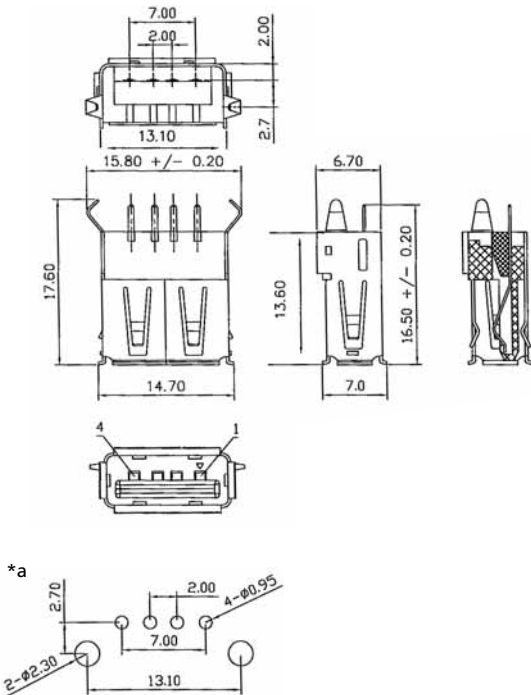
Corps isolant	PBT GF
Ressort de contact	CuZn, sous-nickelé et doré
Plot à souder	CuZn, sous-nickelé et étamé
Boîtier	CuZn, sous-nickelé et étamé

2. Caractéristiques mécaniques

Raccordement avec	connecteur mâle USB 2431
-------------------	--------------------------

3. Electrical data

Résistance de contact	≤ 30 mΩ
Courant assigné	≤ 1 A
Tension assignée	30 V AC
Tension d'essai	500 V/60 s
Résistance d'isolement	≥ 10 ⁸ Ω



*a Leiterplattenlayout
printed circuit board layout
modèle de la carte imprimée

Bestellbezeichnung Designation Désignation	Polzahl Poles Pôles	VE PU UE	Mindestmenge Lowest quantity Quantité minimale
2410 01	4	200	

Bei Vorzugstypen (**fett**) ist die Mindestmenge gleich der Verpackungseinheit (VE).
The lowest quantity of preferred types (**bold**) is the package unit (PU).
L'unité d'emballage (UE) est la quantité minimale des types préférentielles (**gras**).