

MD1 Mono Passive Direct Box



Quick Start Guide

SAMSON[®]



If you want to dispose this product, do not mix it with general household waste. There is a separate collection system for used electronic products in accordance with legislation that requires proper treatment, recovery and recycling.

Private household in the 28 member states of the EU, in Switzerland and Norway may return their used electronic products free of charge to designated collection facilities or to a retailer (if you purchase a similar new one).

For Countries not mentioned above, please contact your local authorities for a correct method of disposal. By doing so you will ensure that your disposed product undergoes the necessary treatment, recovery and recycling and thus prevent potential negative effects on the environment and human health.

Copyright 2016, Samson Technologies Corp.

v3

Samson Technologies Corp.

45 Gilpin Avenue

Hauppauge, New York 11788-8816

Phone: 1-800-3-SAMSON (1-800-372-6766)

Fax: 631-784-2201

www.samsontech.com

Introduction

A direct insertion box, or DI box, converts unbalanced high impedance signals to balanced low impedance signals. This provides the facility to run long cables without deterioration of the signal, as well as connecting audio signals to a mixer's microphone input.

Samson's S-Max Direct Boxes combines premium sound circuitry with durable, roadworthy construction to provide high-quality signal connection solutions for live and studio applications. The Samson MD1 Professional Mono Passive Direct Box offers a variety of DI solutions for live sound and recording applications. You can connect all kinds of audio signals like those from keyboards, drum machines, mixers, guitars, and outboard signal processors.

Samson's STL transformer delivers an extended, flat frequency response, ultra-low distortion, and eliminates hum and RF interference. The MD1 balanced output provide a clean signal, that is less susceptible to noise when compared to an unbalanced cable, which allows for running longer lengths of cables. Another benefit from a balanced connection is CMR (Common Mode Rejection), which provides cancellation of interference (hums and buzzes), while leaving the original signal pure.

The THRU jack enables you to tap off the signal from the input and pass the signal to an amplifier or monitor without affecting the original sound. This can eliminate the need for miking the guitar amplifier, which in many cases is preferable, especially as more bands are using in-ear monitors.

With proper care and maintenance, your MD1 will operate trouble-free for many years. Should your direct box ever require servicing, a Return Authorization (RA) number must be obtained before shipping your unit to Samson. Without this number, the unit will not be accepted. Please call Samson at 1-800-3SAMSON (1-800-372-6766) for an RA number prior to shipping your unit. If your direct box was purchased outside of the United States, contact your local distributor for warranty details and service information.

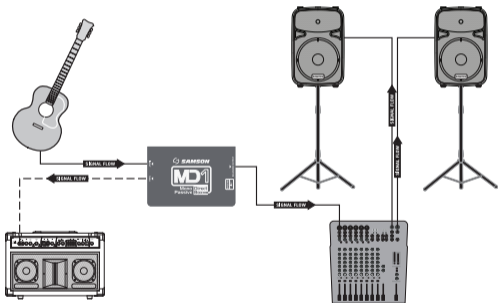
Callouts



1. **INPUT** – 1/4" hi-Z input jack for connecting for instruments or line level signals.
2. **THRU** – 1/4" output for passing the input signal through to a stage amplifier or monitor system.
3. **GROUND LIFT** – When the switch is engaged, the input ground (pin-1) is disconnected.
4. **BALANCED OUTPUT** – Male XLR low-Z connector.

Setup

The MD1 can be quite useful on stage or in the studio for connecting unbalanced audio sources or instruments with pickups. By utilizing the MD1, the signal can be sent cleanly for long distances while benefiting from the low noise and common mode rejection provided by the balanced low-level output. The diagram following shows a typical hook-up for an acoustic guitar connected to an acoustic guitar amplifier and a PA system.

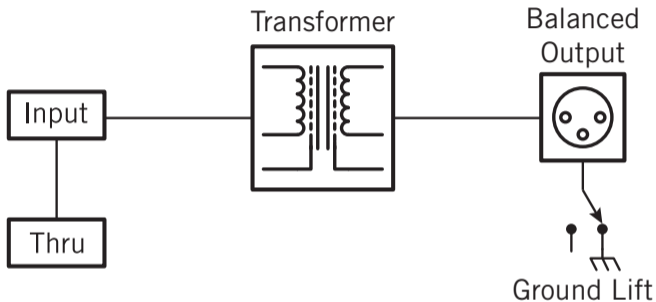


- Set the volume controls of your audio system to the off position.
- Connect your instrument or other audio source to the MD1 INPUT jack.
- Connect the THRU output to a monitor speaker or sub-mixer.
- Connect the BALANCED OUTPUT to the microphone input of a mixer or other audio device.
- Raise the level of the audio system to the appropriate level.
- If you hear a hum or buzz set the GROUND LIFT switch to the LIFT position.

Specifications

Type	Mono Passive Direct Box
Frequency Response	18Hz to 40kHz ± 0.1 dB
Maximum Input	+20dBu 0.35% THD
Dynamic Range	>100dB @ Balanced Output
Noise Floor	-117dB
Total harmonic distortion	<0.03% from 20Hz to 40kHz
Input impedance	400k Ω
Output Impedance	250 Ω $\pm 20\%$
Transformer	Samson STL
Transformer Ratio	15:1
Ground Lift	Disconnects XLR pin-1 (Output)
Connectors	1/4" Phone Jack, unbalanced (In & Thru) XLR, balanced (Output)
Construction	14 gauge steel chassis
Dimensions	5" x " 3.38" x 1.95" 127mm x 86mm x 49.6mm
Weight	1.49lb 680g

Block Diagram





Pour mettre ce produit au rebut, ne le mélangez pas aux ordures ménagères. Il existe un système de collecte séparée pour les produits électroniques usagés, conformément à la législation qui prévoit le traitement, la récupération et le recyclage corrects.

Les ménages dans les 28 états membres de l'UE, en Suisse et en Norvège peuvent mettre au rebut leurs produits électroniques usagés gratuitement auprès d'installations de collecte agréées ou auprès d'un détaillant (si vous achetez un produit neuf similaire).

Pour les pays non mentionnés ci-dessus, veuillez contacter les autorités locales pour connaître la méthode de traitement appropriée.

Ce faisant, vous vous assurerez que votre produit subit le traitement, la récupération et le recyclage nécessaires et prévenez ainsi les effets négatifs potentiels sur l'environnement et la santé humaine.

Introduction

Une boîte d'insertion directe, ou boîte DI, convertit les signaux asymétriques à haute impédance en signaux de basse impédance. Ceci offre la possibilité de passer de longs câbles sans détérioration du signal, en plus de connecter des signaux audio à l'entrée microphone de la console.

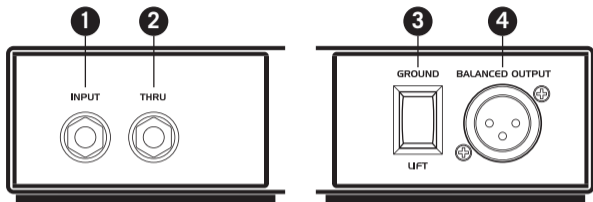
Les boîtiers S-Max Direct Samson allient un circuit audio premium à une construction durable et robuste pour fournir des solutions de connexion de signaux de haute qualité pour les applications live et studio. Le Samson MD1 Professionnel Mono Passive Direct Box offre une variété de solutions DI pour les applications audio live et d'enregistrement. Vous pouvez relier toutes sortes de signaux audio comme ceux de boîtes à rythmes, de tables de mixage, de claviers, de guitares, de processeurs de signaux externes.

Un transformateur STLX Samson offre une réponse étendue, à fréquence plane, une distorsion extrêmement faible, et élimine le ronflement et les interférences RF. La sortie MD1 symétrique fournit un signal propre, moins sensible au bruit par rapport à un câble non symétrique, qui permet de faire courir de plus grandes longueurs de câbles. Un autre avantage d'une connexion équilibrée est le mode CMR (Réjection de mode commun), qui prévoit l'annulation de l'interférence (ronflements et bourdonnements), tout en laissant le signal d'origine pure.

Les jacks THRU vous permettent d'exploiter le signal à partir de l'entrée et de transmettre le signal à un ampli ou un retour sans affecter le son d'origine. Ceci peut éviter d'avoir à placer un micro au niveau de l'ampli de guitare, ce qui, dans bien des cas, est préférable d'autant que de plus en plus de groupes utilisent des oreillettes de retour.

Grâce à un entretien et une utilisation corrects, vous profiterez de votre MD1 pendant de nombreuses années. Si votre boîtier DI doit être réparé, vous devez demander un numéro RA (Autorisation de retour : Return Authorization) avant d'expédier votre appareil à Samson. Sans ce numéro, l'unité ne sera pas acceptée. Veuillez appeler Samson au numéro 1-800-3SAMSON (1-800-372-6766) pour obtenir un numéro RA avant d'expédier votre appareil. Si vous avez acheté votre boîtier DI en dehors des États-Unis, contactez votre distributeur local pour en savoir plus sur la garantie et les services d'entretien.

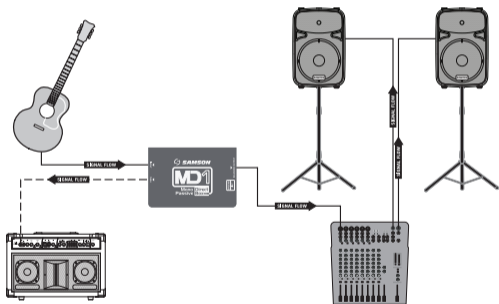
Références



1. **INPUT** - Jack d'entrée 6,35 mm hi-Z pour le branchement à des instruments ou des signaux de niveau de ligne.
2. **THRU** - Sortie 6,35 mm pour faire passer le signal d'entrée grâce à un système d'amplificateur ou de retour de scène.
3. **GROUND LIFT** - Quand il est engagé, la terre d'entrée (broche 1) est débranchée.
4. **BALANCED OUTPUT** - Branchement mâle XLR low-Z.

Réglage

Le MD1 peut être très utile sur scène ou en studio pour connecter des sources audio asymétriques ou des instruments avec micros. En utilisant le MD1, le signal peut être envoyé proprement sur de longues distances tout en bénéficiant d'un faible bruit et du rejet de mode commun fourni par la sortie symétrique de bas niveau. Le diagramme qui suit illustre un branchement typique pour une guitare acoustique connectée à un amplificateur de guitare acoustique et un système de sonorisation.

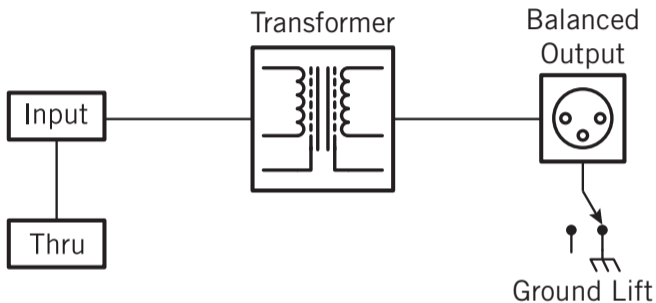


- Réglez les commandes de volume de votre système audio sur la position arrêt.
- Branchez votre instrument ou toute autre source audio à la prise jack INPUT du MD1.
- Branchez la sortie THRU vers un haut-parleur de retour ou une table de mixage secondaire.
- Branchez la sortie symétrique (BALANCED OUTPUT) à une entrée de microphone de la table de mixage ou tout autre périphérique audio.
- Montez le niveau du système audio au niveau approprié.
- Si vous entendez un ronronnement ou un buzz réglez le commutateur GROUND LIFT en position LIFT.

Spécifications

Type	Boîtier direct passif mono
Réponse en fréquence	18 Hz à 40 kHz $\pm 0,1$ dB
Entrée maximale	+20 dB 0,35 % THD
Plage dynamique	> 100 dB @ sortie symétrique
Plancher de bruit	-117 dB
Distorsion harmonique totale	< 0,03 % de 20 Hz à 40 kHz
Impédance d'entrée	400 k Ω
Sortie impédance	250 Ω ± 20 %
Transformateur	Samson STL
Rapport du transformateur	15:1
Ground Lift	Déconnecte la broche XLR 1 (sortie)
Connecteurs	Jack 6,35 mm, asymétrique (In & Thru) XLR symétriques (sortie)
Construction	Bâti en acier de calibre 14
Dimensions	5" x 3.38" x 1.95" 127 mm x 86 mm x 49,6 mm
Poids	1.49lb 680 g

Schéma fonctionnel





Entsorgen Sie dieses Gerät nach Ende seiner Nutzungsdauer bitte nicht als Restmüll. Nutzen Sie bitte die in Ihrer Region bestehenden Entsorgungsmöglichkeiten (Sammelsystem) für Elektronikprodukte. Mit einer fachgerechten Entsorgung ermöglichen Sie ordnungsgemäße Handhabung, Aufbereitung und Wiederverwendung gemäß den gesetzlichen Bestimmungen.

Privathaushalte in den 28 Mitgliedsstaaten der EU, in der Schweiz und in Norwegen können gebrauchte elektronische Geräte kostenlos in den dafür vorgesehenen Sammelstellen oder beim Einzelhändler (bei Kauf eines ähnlichen Neugeräts) abgeben.

In allen anderen als den genannten Ländern wenden Sie sich zwecks ordnungsgemäßer Entsorgung bitte an die für Ihren Ort zuständige Behörde.

So gehen Sie sicher, dass das von Ihnen entsorgte Produkt ordnungsgemäß gehandhabt, aufgearbeitet oder recycelt wird, und leisten einen wichtigen Beitrag zum Schutz von Umwelt und Gesundheit.

Einführung

Eine Direct Insertion Box, oder DI-Box, wandelt asymmetrische Signale mit hoher Impedanz in symmetrische Signale mit niedriger Impedanz um. Dadurch können lange Kabel verlegt werden, ohne das Signal zu beeinträchtigen, und Audiosignale lassen sich an den Mikrofoneingang eines Mischpults anschließen.

Samsons S-Max Direct Boxes kombinieren erstklassige Sound-Schaltkreise mit einer robusten, gut transportablen Konstruktion, um hochwertige Signalverbindungen für Live- und Studioanwendungen zu bieten. Die Samson MD1 Professional Mono Passive Direct Box bietet eine Vielzahl an DI-Lösungen für Live-Sound und Aufnahmeanwendungen. Sie können alle Arten von Audiosignalen, beispielsweise die von Keyboards, Drum Machines, Mischpulten, Gitarren und externen Signalprozessoren anschließen.

Samsons Transformator STL liefert einen erweiterten, flachen Frequenzgang, ultrageringe Verzerrung und eliminiert Netzbrummen und RF-Interferenzen. Das symmetrische Output der MD1 bietet ein sauberes Signal, das weniger anfällig für Rauschen ist als ein asymmetrisches Kabel. Dadurch können längere Kabel verlegt werden. Ein weiterer Vorteil eines symmetrischen Anschlusses ist die Gleichtaktunterdrückung (Common Mode Rejection, CMR) zur Beseitigung von Interferenzen (Summen und Brummen), während das Originalsignal rein bleibt.

Die Buchse THRU ermöglicht Ihnen, das Signal vom Eingang abzugreifen und an den Verstärker oder Monitor weiterzuleiten, ohne den Originalsound zu beeinträchtigen. Dadurch braucht der Gitarrenverstärker eventuell nicht mehr mit einem Mikro versehen zu werden. Das ist gelegentlich vorzuziehen, besonders seit mehr Bands In-Ohr-Monitore verwenden.

Wenn Sie Ihre MD1 mit angemessener Sorgfalt behandeln, funktioniert sie jahrelang problemlos. Sollte Ihre Direct Box einmal gewartet werden müssen, besorgen Sie sich vor der Rücksendung Ihrer Einheit an Samson bitte eine Return Authorization (RA) Number (Rücksendeberechtigungsnummer). Ohne eine solche Nummer müssen wir das eingeschickte Gerät leider zurückweisen. Sie können sich telefonisch unter +1-800-3SAMSON (+1-800-372-6766) an Samson wenden. Erfragen Sie eine Umtauschberechtigungsnummer und schicken Sie anschließend Ihr Gerät ein. Wenn Sie Ihre Direct Box außerhalb der USA erworben haben, wenden Sie sich bitte an einen Händler in Ihrer Umgebung. Dort erhalten Sie alle für Garantie, Wartung und Reparaturen wichtigen Informationen.

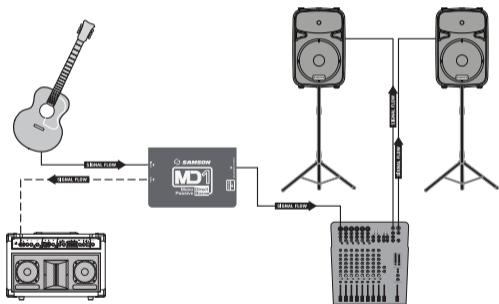
Beschriftungen



1. **INPUT** – Hi-Z Eingangsbuchse (6,5 mm (1/4 Zoll)), um Instrumente anzuschließen oder für Bezugspegelsignale.
2. **THRU** – Ausgang (6,5 mm (1/4 Zoll)), um das Eingangssignal durch den Bühnenverstärker oder ein Monitorsystem durchzuschleifen.
3. **GROUND LIFT** – Wenn der Schalter aktiv ist, wird die Verbindung zur Eingangserdung (Pin-1) unterbrochen.
4. **BALANCED OUTPUT** – Männlicher XLR-Low-Z-Steckverbinder.

Einstellungen

Die MD1 kann auf der Bühne oder im Studio ziemlich nützlich sein, um asymmetrische Audioquellen oder Instrumente mit Abnehmern anzuschließen. Durch Nutzung der MD1 Pro kann das Signal sauber über große Distanzen gesandt werden und dabei von der Geräuscharmheit und Gleichtaktunterdrückung des symmetrischen, niedrigpegeligen Ausgangs profitieren. Das folgende Diagramm zeigt einen typischen Schaltplan für eine akustische Gitarre, die an einen Akustikgitarren-Verstärker und ein PA-System angeschlossen ist.

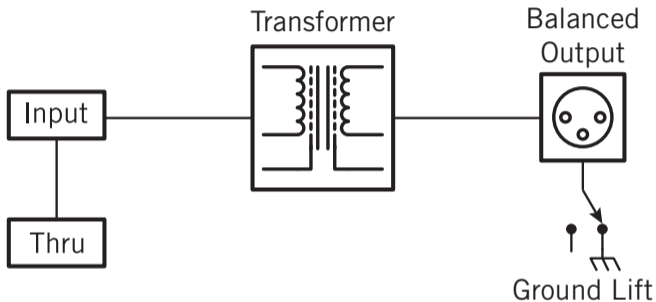


- Stellen Sie die Lautstärkereger Ihres Audiosystems auf die Position Off (Aus).
- Schließen Sie Ihr Instrument oder eine andere Audioquelle an die MD1 INPUT-Buchse an.
- Verbinden Sie den Ausgang THRU mit einem Monitorlautsprecher oder Submixer.
- Verbinden Sie die BALANCED OUTPUT mit dem Mikrofoneingang eines Mischpults oder anderen Audiogeräts.
- Erhöhen Sie den Pegel des Audiosystems auf das angemessene Level.
- Falls Sie ein Summen oder Brummen hören, stellen Sie den Schalter GROUND LIFT auf die Position LIFT.

Technische Daten

Typ	Mono Passive Direct Box
Frequenzgang	18 Hz – 40 kHz \pm 0,1 dB
Maximale Eingangsleistung	+ 20 dBu 0,35 % THD
Dynamikumfang	100 dB @ Symmetrischer Ausgang
Grundrauschen	- 117 dB
Total Harmonic Distortion	< 0,03 % von 20 Hz bis 40 kHz
Eingangsimpedanz	400 k Ω
Ausgangsimpedanz	250 Ω \pm 20 %
Transformator	Samson STL
Transformator Verhältnis	15:1
Ground Lift	Unterbricht die Verbindung mit dem XLR Pin-1 (Ausgang)
Anschlussbuchsen	6,5 mm (1/4 Zoll) Klinkenstecker, asymmetrisch (In und Thru) XLR symmetrisch (Ausgang)
Konstruktion	Stahlchassis, 14 Gauge
Abmessungen	5 " x 3,38 " x 1,95 " 127 mm x 86 mm x 49,6 mm
Gewicht	1,49 lb 680 g

Blockdiagramm





Si desea desechar este producto, no lo mezcle con los residuos domésticos de tipo general. Existe un sistema de recogida por separado para los productos electrónicos, de conformidad con la legislación que requiere un tratamiento, recuperación y reciclaje adecuados.

Los domicilios particulares de los 28 estados miembro de la UE, y de Suiza y Noruega, pueden devolver sus productos electrónicos usados sin cargo alguno en instalaciones de recogida designadas o a un vendedor (en caso de que usted comprara uno nuevo similar).

Para los Países no mencionados arriba, por favor, póngase en contacto con sus autoridades locales para informarse sobre un método de eliminación correcto.

Haciéndolo así, tendrá la seguridad de que su producto desechado se somete al tratamiento, recuperación y reciclaje necesarios y, de esta manera, evitará efectos potencialmente negativos en el entorno y la salud humana.

Introducción

Una caja de inserción directa, en inglés DI Box, convierte señales de alta impedancia no balanceadas a señales de baja impedancia balanceadas. Esto ofrece la posibilidad de tender cables largos sin deterioro de la señal, además de poderse conectar señales de audio a la entrada de micrófono de una mesa de mezclas.

Las S-Max Direct Boxes de Samson combinan una circuitería de sonido de calidad superior con una construcción duradera y a prueba de desplazamientos, para ofrecer soluciones de conexión de señal de alta calidad para aplicaciones tanto en directo como en estudio. La Samson MD1 Professional Mono Passive Direct Box ofrece una variedad de soluciones de inserción directa (DI) para aplicaciones de sonido en vivo y grabación. Usted puede conectar toda clase de señales de audio, como las procedentes de teclados, cajas de ritmo, mezcladoras, guitarras y procesadores de señal externos.

El transformador STL de Samson ofrece una respuesta de frecuencia ampliada y plana, una distorsión increíblemente baja, y elimina los zumbidos y las interferencias causadas por las radiofrecuencias. La salida balanceada de la MD1 proporciona una señal limpia, menos susceptible al ruido cuando se compara con un cable no balanceado, lo cual permite tender cables de mayores longitudes. Otra ventaja de una conexión balanceada es el RMC (Rechazo de Modo Común), que proporciona cancelación de interferencia (rumores y zumbidos) dejando al mismo tiempo la señal pura.

El conector THRU le permite desviar la señal de la entrada y pasar la señal a un amplificador o monitor sin afectar al sonido original. Esto puede eliminar la necesidad de microfonear el amplificador de la guitarra, lo cual en muchos casos es preferible, en especial dado que cada vez más grupos utilizan monitores intra-auriculares.

Con un cuidado y mantenimiento adecuados, su MD1 funcionará sin problemas durante muchos años. En el caso de que su caja directa necesitara ser reparada, deberá obtener un número de autorización de devolución (Return Authorization, RA) antes de expedir su unidad a Samson. Sin este número, su unidad no será aceptada. Por favor, llame a Samson al 1-800-3SAMSON (1-800-372-6766) para obtener un número de RA antes de expedir su unidad. Si su caja directa fue adquirida fuera de los Estados Unidos, póngase en contacto con su distribuidor local para conocer detalles acerca de la garantía e información sobre reparaciones.

EN

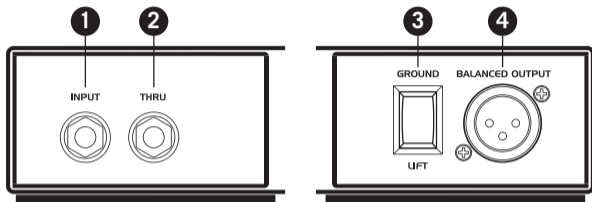
FR

DE

ES

IT

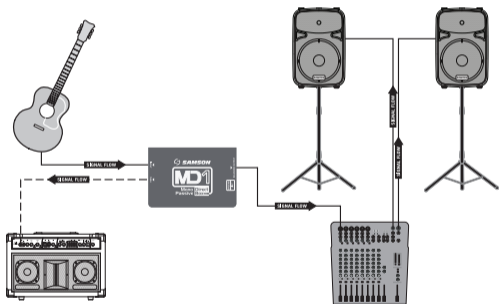
Leyendas



1. **INPUT**– Conectores de entrada de 1/4” de alta impedancia, para la conexión de instrumentos y señales a nivel de línea.
2. **THRU** – Salida de 1/4” para pasar la señal de entrada a través de un amplificador de escenario o sistema de monitores.
3. **GROUND LIFT (interruptor de masa)** – Al activarse el interruptor, se desconecta la entrada de señal de masa (pin-1).
4. **BALANCED OUTPUT (salida balanceada)** – Conector XLR macho de baja impedancia.

Instalación

La MD1 puede resultar bastante útil en directo o en el estudio para conectar fuentes de audio no balanceado o instrumentos con pastillas. Utilizando la MD1, la señal puede enviarse de forma limpia a largas distancias beneficiándose al mismo tiempo del bajo nivel de ruido y del rechazo del modo común que proporciona la salida balanceada de bajo nivel. El diagrama siguiente muestra una conexión típica de una guitarra acústica conectada a un amplificador de guitarra acústica y un sistema de PA.

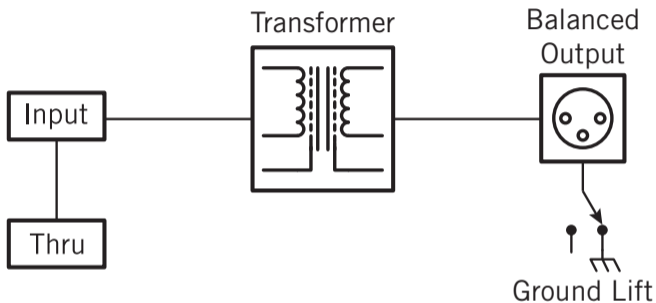


- Ajuste los controles de volumen de su sistema de audio a la posición off (desconectado).
- Conecte su instrumento u otra fuente de sonido a los conectores INPUT de la MD1.
- Conecte la salida THRU a un altavoz monitor o una sub-mezcladora.
- Conecte el conector BALANCED OUTPUT a la entrada de micrófono de una mezcladora u otro dispositivo de audio.
- Eleve el nivel del sistema de audio hasta el nivel apropiado.
- Si escucha un rumor o zumbido, ajuste el conmutador GROUND LIFT (interruptor de masa) a su posición LIFT.

Especificaciones

Tipo	Caja directa pasiva mono
Respuesta de frecuencia	18Hz a 40kHz $\pm 0,1$ dB
Entrada máxima	+20dBu 0,35% THD
Rango dinámico	>100dB @ Salida balanceada
Ruido de fondo	-117dB
Distorsión armónica total	<0,03% de 20Hz a 40kHz
Impedancia de entrada	400k Ω
Impedancia de salida	250 Ω $\pm 20\%$
Transformador	Samson STL
Relación de transformación	15:1
Interruptor de masa	Desconecta XLR pin-1 (Salida)
Conectores	Tipo jack de 1/4", no balanceado (Entrada & Thru) XLR, balanceado (Salida)
Construcción	Chasis de acero de calibre 14
Dimensiones	5" x 3,38" x 1,95" 127mm x 86mm x 49,6mm
Peso	1,49lb 680g

Diagrama de bloques





Se si desidera smaltire il prodotto, non gettarlo insieme ai rifiuti domestici. Esiste un sistema di raccolta separata per gli apparecchi elettronici usati, conformemente alla legislazione che ne impone il corretto trattamento, recupero e riciclaggio.

Gli utenti privati dei 28 stati membri dell'UE, Svizzera e Norvegia possono portare gratuitamente i propri apparecchi elettronici usati presso le apposite strutture di raccolta o al rivenditore (quando si acquista di un nuovo prodotto simile).

Gli utenti privati dei Paesi non compresi tra quelli summenzionati devono contattare le autorità locali per conoscere la corretta modalità di smaltimento.

In questo modo il prodotto sarà sottoposto al trattamento, recupero e riciclaggio necessari, prevenendo i potenziali effetti negativi sull'ambiente e la salute umana.

Introduzione

Una DI box converte i segnali ad alta impedenza sbilanciati in segnali a bassa impedenza bilanciati. Ciò permette di usare cavi molto lunghi senza deterioramento del segnale e di collegare i segnali audio all'ingresso microfono di un mixer.

Le DI box S-Max di Samson combinano una circuiteria audio di alta qualità e una struttura robusta per offrire collegamenti audio impeccabili sia live che in studio. La DI box mono passiva professionale MD1 di Samson offre diverse soluzioni DI per esibizioni dal vivo e registrazioni. È possibile collegare qualsiasi sorgente audio: tastiere, drum machine, mixer, chitarre e processori di segnali outboard.

Il trasformatore STL di Samson offre una risposta in frequenza estesa e una distorsione estremamente bassa eliminando hum e interferenze RF. L'uscita bilanciata della MD1 fornisce un segnale nitido, meno suscettibile al rumore rispetto a un cavo sbilanciato e permettendo l'uso di cavi più lunghi. Un altro vantaggio di un collegamento bilanciato è il CMR (reiezione di modo comune), che elimina le interferenze (hum e rumori di fondo) lasciando inalterato il segnale originale.

Il jack THRU permette di ricevere il segnale in ingresso e trasferirlo a un amplificatore o un monitor senza incidere sul suono originale. Ciò elimina la necessità di microfonare l'amplificatore per chitarra, preferibile in molti casi e in particolare perché sempre più artisti usano monitor in-ear.

Seguendo le istruzioni per la cura e la manutenzione, la MD1 funzionerà senza problemi per diversi anni. Per eventuali interventi di assistenza sulla DI box, è necessario ottenere un numero di autorizzazione al reso (RA) prima di inviare il prodotto a Samson. Senza tale numero il prodotto non sarà preso in carico. Contattare Samson al numero 1-800-3SAMSON (1-800-372-6766) per ottenere un numero RA prima di inviare il prodotto. Se la DI box è stata acquistata fuori dagli Stati Uniti, contattare il distributore locale per dettagli sulla garanzia e informazioni sull'assistenza.

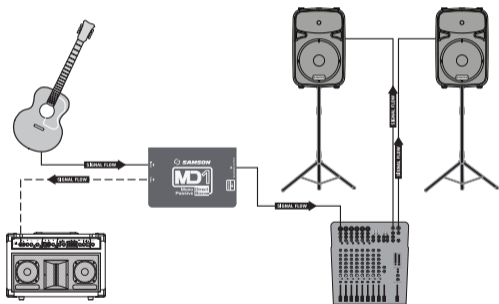
Descrizione



- 1. INPUT** – Jack di ingresso da 1/4" ad alta impedenza per collegare strumenti o segnali di linea.
- 2. THRU** – Uscita da 1/4" per inviare il segnale in ingresso a un monitor o amplificatore da palco.
- 3. Interruttore GROUND LIFT** – Quando l'interruttore è premuto, il collegamento a massa (pin-1) è disattivo.
- 4. BALANCED OUTPUT** – Connettore XLR maschio a bassa impedenza.

Configurazione

La MD1 è molto utile sul palco o in studio per collegare sorgenti audio sbilanciate o strumenti con pickup. Grazie alla MD1, il segnale può essere inviato nitidamente su lunghe distanze, beneficiando al contempo di basso rumore e reiezione di modo comune forniti dall'uscita bilanciata a basso livello. Il diagramma seguente mostra un tipico collegamento tra una chitarra acustica, un amplificatore per chitarra acustica e un impianto PA.

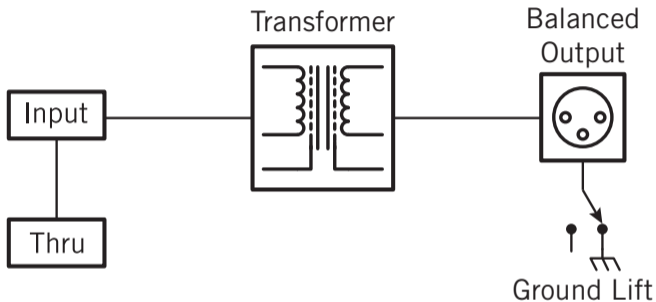


- Impostare i controlli del volume del proprio sistema audio in posizione di spegnimento.
- Collegare lo strumento o un'altra sorgente audio al jack INPUT della MD1.
- Collegare l'uscita THRU a un altoparlante monitor o a un sub-mixer.
- Collegare il jack BALANCED OUTPUT all'ingresso microfono di un mixer o un altro dispositivo audio.
- Aumentare il volume del sistema audio sul livello appropriato.
- In caso di hum o rumori di fondo, impostare l'interruttore GROUND LIFT in posizione LIFT.

Specifiche tecniche

Tipo	DI box mono passiva
Risposta in frequenza	Da 18 Hz a 40 kHz $\pm 0,1$ dB
Ingresso max.	+20 dBu 0,35% THD
Gamma dinamica	>100 dB all'uscita bilanciata
Rumore	-117 dB
Distorsione armonica totale	<0,03% da 20 Hz a 40 kHz
Impedenza di ingresso	400 k Ω
Impedenza di uscita	250 Ω $\pm 20\%$
Trasformatore	Samson STL
Rapporto trasformatore	15:1
Interruttore Ground Lift	Scollega il pin-1 del connettore XLR (uscita)
Connettori	Jack fono da 1/4", XLR sbilanciato (ingresso e Thru), bilanciato (uscita)
Struttura	Chassis in acciaio calibro 14
Dimensioni	5" x " 3.38" x 1.95" 127 mm x 86 mm x 49,6 mm
Peso	1.49 lb 680 g

Diagramma a blocchi



Samson Technologies Corp.
45 Gilpin Avenue
Hauppauge, New York 11788-8816
Phone: 1-800-3-SAMSON (1-800-372-6766)
Fax: 631-784-2201
www.samsontech.com