

### Delfinklemme XDK-1033/I-2

Mit allseitiger Isolierung. Der Oberkiefer dieser Ausführung ist isoliert, so dass es bei geöffnetem Maul beim Kontaktieren nicht zu versehentlichen Kurzschlüssen kommen kann.

Diese Weiterentwicklung unserer bewährten Delfinklemme haben wir im Oberkiefer mit einem weichen TPE-Inlay ausgestattet, so dass beim Zupacken eine besonders große Haftreibung entsteht.

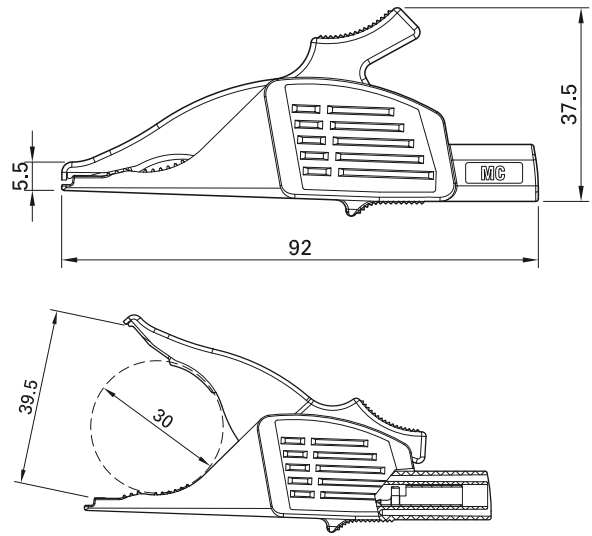
Die Isolierung dieser Ausführung erlaubt jetzt auch den Einsatz in der Messkategorie CAT IV.

### Dolphin Clip XDK-1033/I-2

With all-round insulation. The upper jaw is non-conductive to prevent accidental short-circuits on contact with the mouth open.

This development of our established dolphin clip features a soft TPE inlay in the top jaw, facilitating an especially strong adhesion grip.

The insulation in this version also allows it to be used in the measurement category CAT IV.



| Typ<br>Type  | Bestell-Nr.<br>Order No. | Bemessungsspannung/-strom<br>Rated voltage/current | * Farben<br>* Colors   |
|--------------|--------------------------|--|--|
| XDK-1033/I-2 | 66.9561-*                | 1000 V, CAT III / 19 A<br>600 V, CAT IV / 19 A     | <div style="display: flex; align-items: center; gap: 10px;"> <span>Ni</span> <span>CE</span> <span>UL US</span> </div> <div style="display: flex; flex-wrap: wrap; gap: 5px;"> <span style="background-color: #ffff00; padding: 2px;">20</span> <span style="background-color: #ff0000; padding: 2px;">21</span> <span style="background-color: #0000ff; padding: 2px;">22</span> <span style="background-color: #00ff00; padding: 2px;">23</span> <span style="background-color: #0000ff; padding: 2px;">24</span> <span style="background-color: #00ff00; padding: 2px;">25</span> <span style="background-color: #ff0000; padding: 2px;">26</span> <span style="background-color: #0000ff; padding: 2px;">27</span> <span style="background-color: #ffff00; padding: 2px;">29</span> </div> |



Die vielseitigen Abgriffmöglichkeiten unserer Delfinklemmen.

The varied grip options for our dolphin clips.