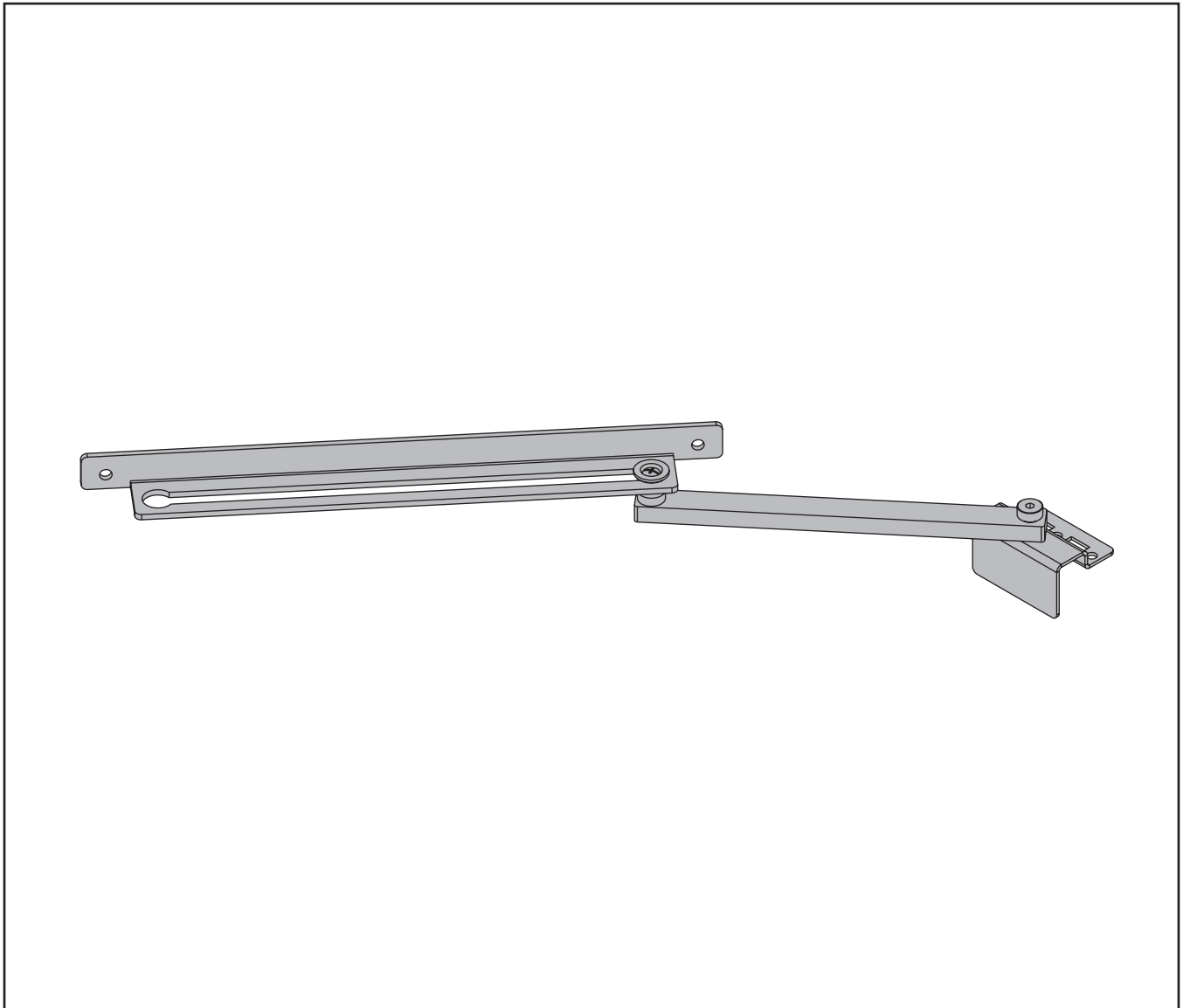
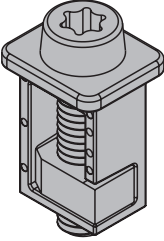
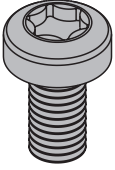
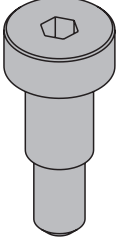

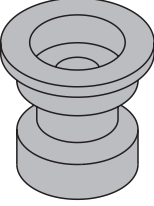
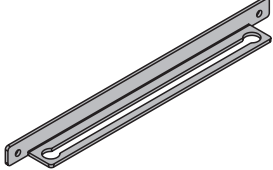
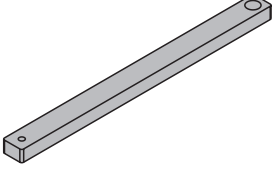
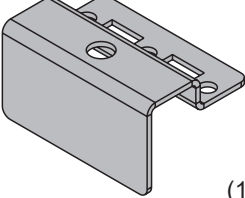
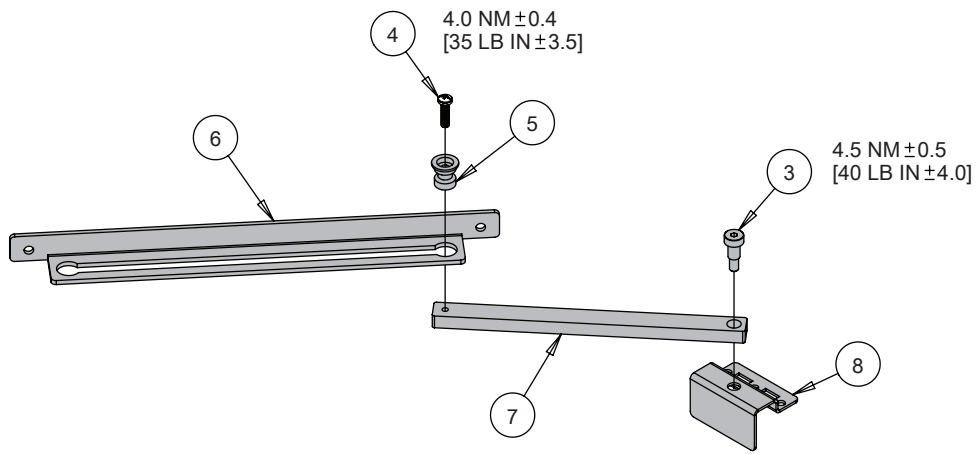


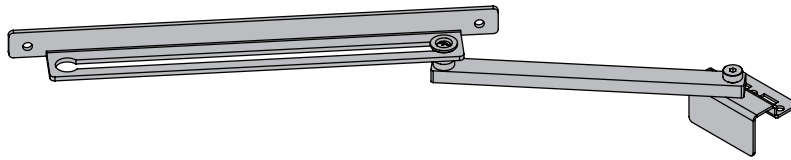
PROLINE G2



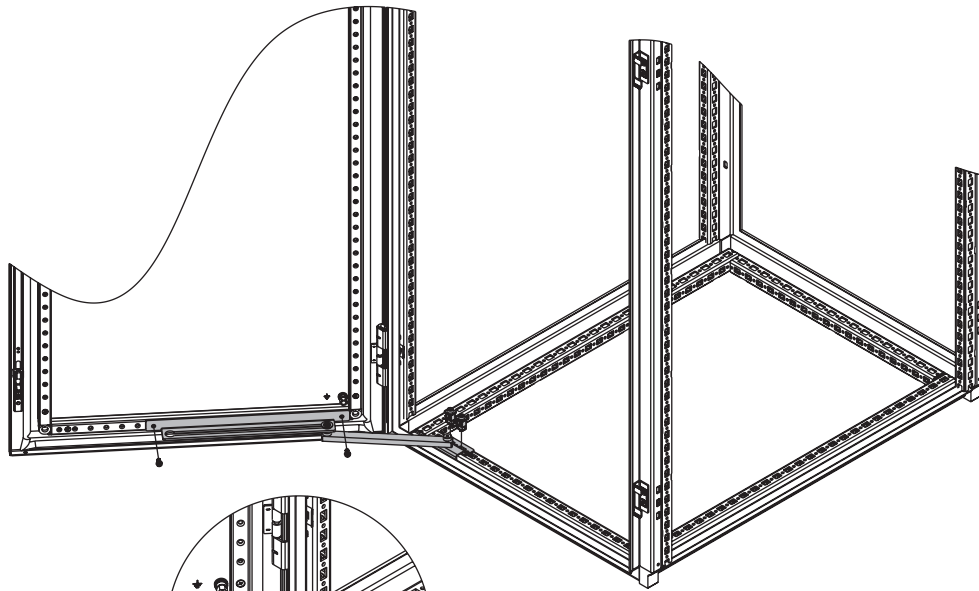
<p>1</p>  <p>(2x)</p>	<p>2</p> <p>M5X10</p>  <p>(2x)</p>	<p>3</p> <p>M6X12</p>  <p>(1x)</p>
<p>4</p> <p>M5X20</p>  <p>(1x)</p>	<p>5</p>  <p>(1x)</p>	<p>6</p>  <p>(1x)</p>
<p>7</p>  <p>(1x)</p>	<p>8</p>  <p>(1x)</p>	



1



2

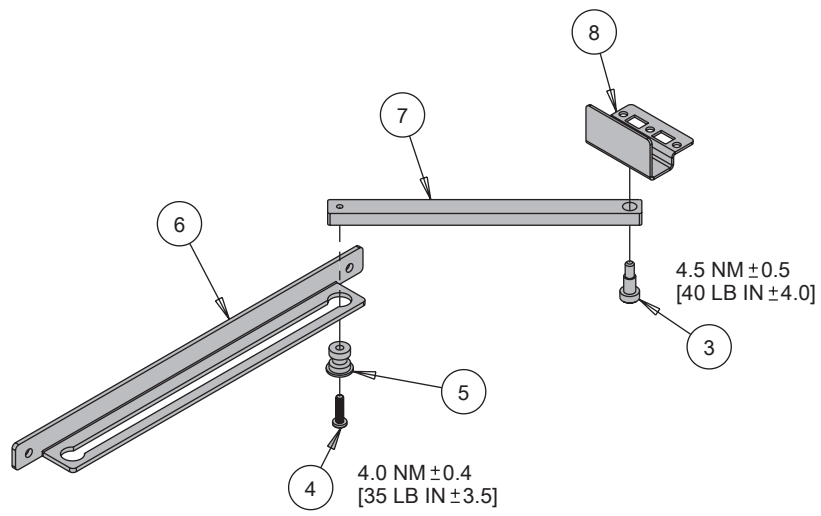


3.4 NM ± 0.3
[30 LB IN ± 3.0]

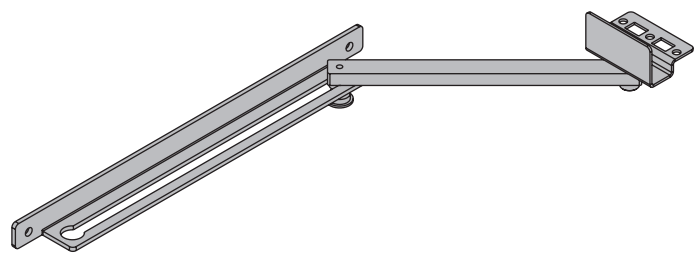
4.5 NM ± 0.5
[40 LB IN ± 4.0]

2

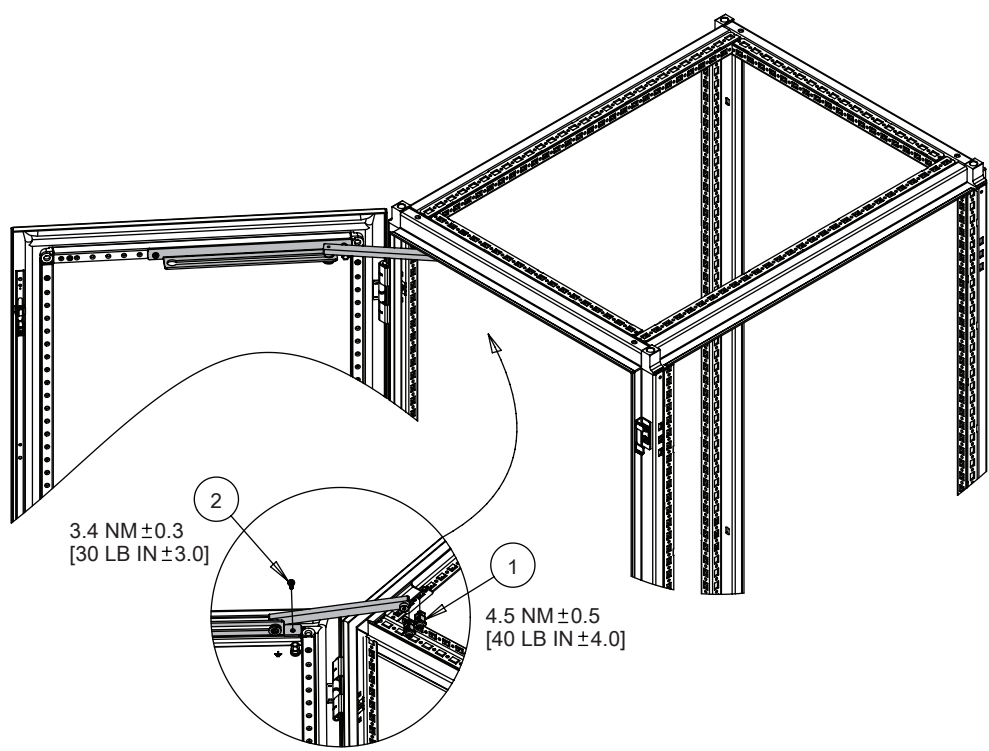
3



1



2



3