



RADIALL
Département COAXIAL

NOTICE TECHNIQUE
TECHNICAL DATA

101. Rue Philibert Hoffmann
Zone Industrielle Ouest
93116 - ROSNY-SOUS-BOIS
Téléphone : 854-80-40

TITRE
Embase à écrou étanche
à fixation arrière

TITLE
Panel seal bulkead
receptacle rear fixing

R 605 600

Série BR2

NORMALISATION

IEC : _____
CECC : _____

SPECIFICATIONS

MIL : _____

CABLES N.A.

CABLES

CARACTERISTIQUES

Impéd. caract. : 63 Ω : Nominal imp.
Fréq. d'utilisat. : : Freq. range
R.O.S. : : V.S.W.R.
Tension tenue : 1500 V.eff. : Proof. voltage

PROPERTIES

Catégorie climatique : -40°/+100°C : Climatic range
Tenue cont. cent. :
 Axiale avant
 Axiale 2 sens
 Rotation
 Immobil. totale
 } In. cont. motion

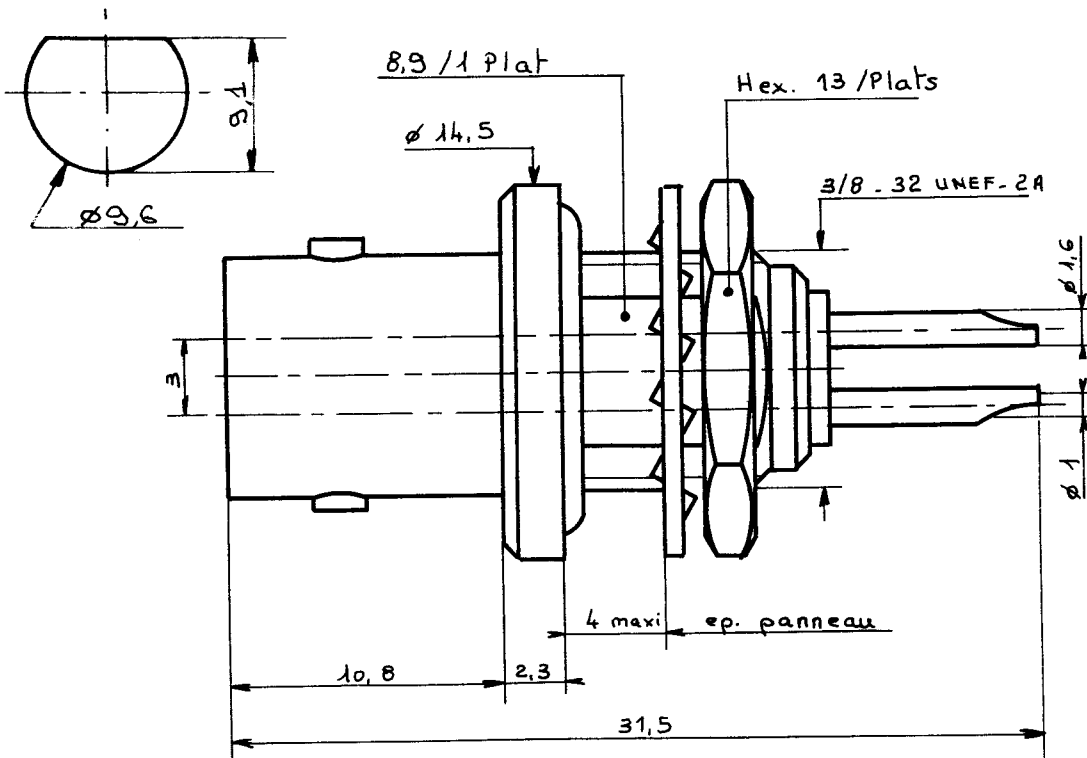
CONSTRUCTION

Revêtement c. masse :
Revêtement corps : Nickel
Revêt. cont. cent. : argent
Partie métallique : laiton
Partie métal. élast. : bronze
Isolant : polyamide
Joint : silicone

CONSTRUCTION

Masse plating :
Body plating : nickel
Inner contact : silver
metalic parts : brass
metalic resilient parts : bronze
Insulator : polyamide
Gasket : silicon

Perçage panneau



Dimensions en mm

DOSSIER
D'ETUDE

Dessiné : BERTHET
Vérifié :
I.P. :
NOM : BERTHET
DATE : 18.7.90
VISA : [Signature]

MODIFICATIONS

Ces renseignements sont destinés à titre indicatif. Dans le but constant d'améliorer nos produits, nous réservons le droit d'apporter toute modification jugée utile.