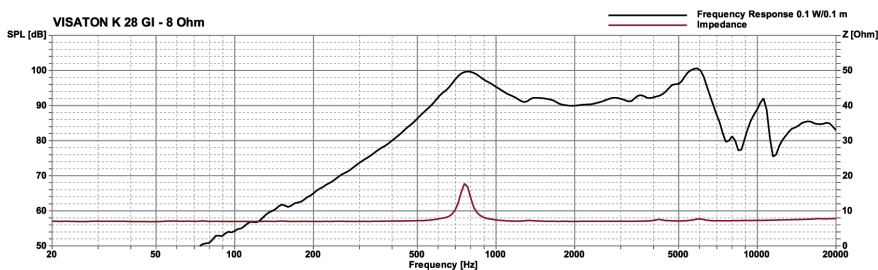
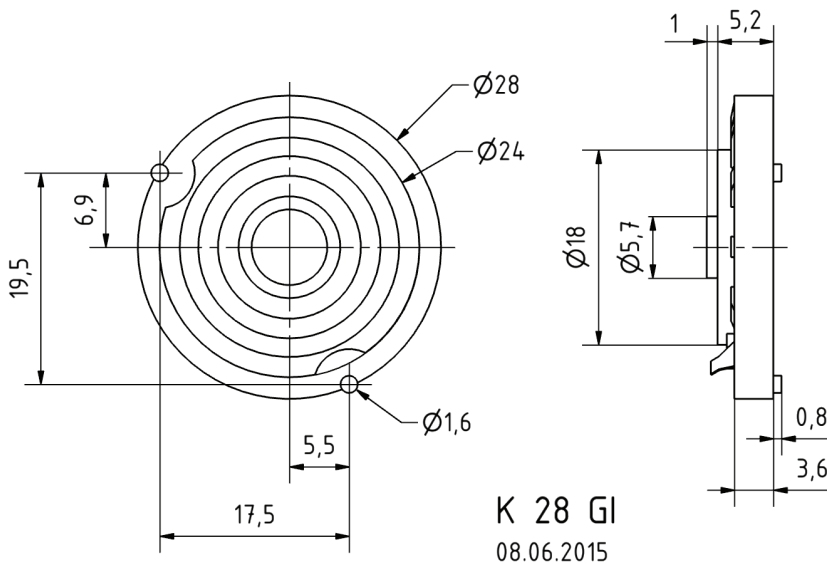


**2,8 cm (1,1") Kleinlautsprecher** mit Kunststoffmembran und rundem Kunststoffkorb. Geringe Baugröße, deshalb geeignet zur Signalausgabe in Geräten, in denen wenig Platz zur Verfügung steht. Der Anschluss erfolgt über rückseitig angebrachte Federkontakte.

**2.8 cm (1.1") miniature speaker** with polycarbonate membrane and round plastic basket. Thanks to its dimension, suitable for signal output in equipment, where space is at a premium. Connection via spring contacts on rear side.



**Technische Daten / Technical Data**

Nennbelastbarkeit <i>Rated power</i>	0,5 W
Musikbelastbarkeit <i>Maximum power</i>	1 W
Impedanz <i>Impedance</i>	8 Ω
Übertragungsbereich (-10 dB) <i>Frequency response (-10 dB)</i>	500-7000 Hz
Mittlerer Schalldruckpegel <i>Mean sound pressure level</i>	84 dB (1 W/1 m)
Resonanzfrequenz <i>Resonant frequency</i>	730 Hz
Anschluss <i>Terminal</i>	Federkontakte <i>spring contacts</i>
Gewicht netto <i>Net weight</i>	0,006 kg