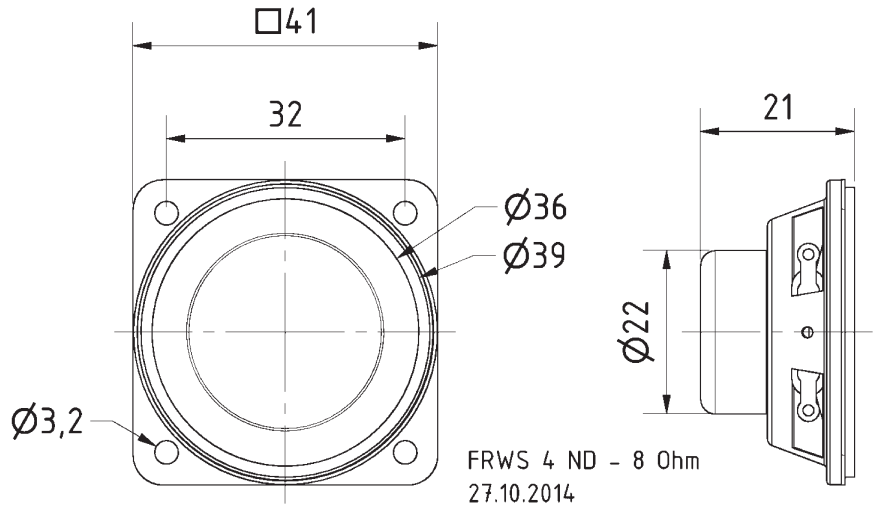


## FRWS 4 ND

Art. No. 2207 – 8 Ω

**4 cm (1,6") Breitbandlautsprecher** mit beschichteter Papiermembran und schwarzem Metallkorb. Kompakte Bauweise dank Neodym. Das Zusammenspiel der einzelnen Komponenten sorgt für eine sehr homogene Wiedergabequalität, so dass die Anwendungen des Lautsprechers auch auf Miniatur-Hi-Fi-Boxen erweitert werden können.

**4 cm (1.6") fullrange speaker** with coated paper membrane and black metal basket. Compact design thanks to neodymium. The combination of the components leads to a very homogeneous sound quality, so that the loudspeaker can be used in miniature hi-fi speakers as well.



### Technische Daten / Technical Data

Nennbelastbarkeit Rated power	2 W
Musikbelastbarkeit Maximum power	3 W
Impedanz Impedance	8 Ω
Übertragungsbereich (-10 dB) Frequency response (-10 dB)	150-20000 Hz
Mittlerer Schalldruckpegel Mean sound pressure level	78 dB (1 W/1 m)
Resonanzfrequenz Resonant frequency	270 Hz
Gewicht netto Net weight	0,028 kg

