

XALG04

PULSANTIERA VUOTA - AMBIENTI AGGRESSIVI -
NERO - 4 FORI - 4 FORI



Principale

Gamma prodotto	Harmony XALG
Tipo di prodotto o componente	Stazione di controllo vuota
Nome abbreviato	XALG
Applicazione prodotto	Per unità di comando e segnalazione XB5 Ø 22 mm
Caratteristiche ambientali	Atmosfera intensa
Colore base della cassetta	Nero RAL 9005
Colore coperchio	Nero RAL 9005
Materiale	Poliammide rinforzato minerale
Entrata cavo	2 espulsori per ingresso cavo ISO M20
Grado di protezione IP	IP66 conforme a IEC 60529 IP69K conforme a IEC 60529

Complementare

Stile assemblaggio	Per montaggio cliente
Numero di fori	4 fori, vertical operator cut-out centre distance: 30 mm
Larghezza totale CAD	180 mm
Altezza totale CAD	72 mm
Profondità totale CAD	65 mm
Peso prodotto	0.331 kg
Resistenza al lavaggio ad alta pressione	10 mPaa 80 °C, distanza: 0,2 m

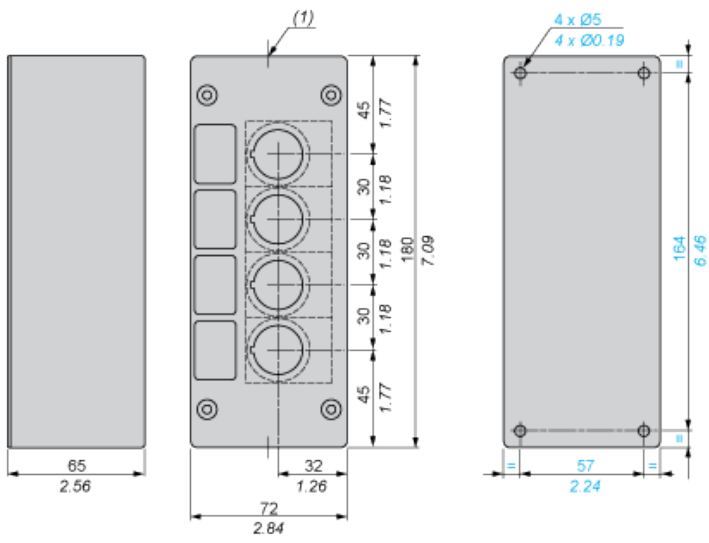
Ambiente

trattamento di protezione	TC TH
temperatura di stoccaggio	-40...70°C
temperatura ambiente di funzionamento	-25...70°C
classe di protezione contro le scariche elettriche	Classe II conforme a EN/IEC 61140
grado di protezione IK	IK05 conforme a EN 50102
resistenza agli agenti chimici	Buona resistenza all'ammoniaca Buona resistenza al benzene Buona resistenza al burro Buona resistenza all'acido citrico (10%) Buona resistenza ai composti di taglio Buona resistenza all'etano Buona resistenza all'etanolo Buona resistenza all'etilene Buona resistenza agli acidi grassi Buona resistenza agli alcool grassi Buona resistenza al latte Buona resistenza agli oli e lubrificanti per motori Buona resistenza agli oli (vegetali, minerali) Buona resistenza al petrolio grezzo Buona resistenza all'acetone Buona resistenza all'acido urico (20%) Resistenza limitata all'acido acetico (10%) Resistenza limitata all'acido borico Non resistente all'acqua ossigenata (30%) Non resistente all'acido nitrico (2%) Buona resistenza all'acido latticoa 10 °C Buona resistenza al detergentea 60 °C Non resistente all'acido formico (10%)a 50 °C Non resistente all'acido latticoa 90 °C
norme di riferimento	EN/IEC 60947-1 EN/IEC 60947-5-1

Le informazioni fornite in questo documento contengono descrizioni generali e/o caratteristiche tecniche delle prestazioni dei prodotti in esso riportati. Questa documentazione non è da intendersi come esaustiva e non deve essere usata per determinare l'idoneità o l'affidabilità di questi prodotti per applicazioni specifiche dell'utente. È dovere di ogni utente o integratore eseguire la corretta e completa analisi dei rischi, valutazione e collaudi dei prodotti per quanto riguarda la specifica applicazione o uso. Né Schneider Electric S.p.A. né alcuna delle sue affiliate o consociate, possono essere ritenuti responsabili per l'uso improprio delle informazioni contenute nel presente documento.

Dimensions

mm
in.



(1) 2 ISO 20 cable entries.