

Технические данные продукта ZB4BT2

Характеристики

Головка грибовидной кнопки 22мм черная
40мм тяни-толкай



Описание

Семейство продуктов	Harmony XB4
Тип изделия или компонента	Головка для кнопки без подсветки
Краткое имя устройства	ZB4
Материал окантовки	Хромированный металл
Монтажный диаметр	22 мм
Поштучная продажа	1
Форма головки сигнального блока	Круглая
Тип рукоятки	С фиксацией
Сброс	Тяни-толкай
Параметры управляющего устройства	Черный грибовидная Ø 40 мм без маркировки

Дополнительно

Общая ширина CAD	40 мм
Общая высота CAD	40 мм
Общая высота CAD	56 мм
Масса продукта	0.077 кг
Механическая износостойкость	300000 циклы
Код состава электрической части	C11 для <= 3 контакты использование одиночный блоки в монтаж на передней панели C15 для 1 контакты использование одиночный блоки в монтаж на передней панели C7 для <= 4 контакты использование одиночный блоки в монтаж на передней панели C8 для <= 4 контакты использование один.и двойн. блоки в монтаж на передней панели C10 для <= 4 контакты использование один.и двойн. блоки в монтаж на передней панели

Эксплуатационные характеристики

защитное исполнение	TH
температура окружающего воздуха при хранении	-40...70 °C
рабочая температура	-25...70 °C
категория перенапряжения	Класс I в соответствии с IEC 60536
степень защиты IP	IP66 в соответствии с IEC 60529
степень защиты NEMA	NEMA 13 NEMA 4X
класс IK	IK03 в соответствии с IEC 50102
стандарты	EN/IEC 60947-1 EN/IEC 60947-5-1 EN/IEC 60947-5-4 EN/IEC 60947-5-5 JIS C 4520 UL 508 CSA C22.2 № 14
сертификация	BV CSA DNV GL LROS (Lloyds register of shipping) RINA

В этом документе представлено общее описание и/или технические характеристики соответствующих продуктов. Данный документ не предназначен для использования и не должен использоваться для того, чтобы определить пригодность или надежность этих продуктов для определенных пользовательских приложений. Пользователь или интегратор обязан выполнить надлежащий и полный анализ рисков, оценку и испытания продуктов с учетом соответствующей области применения. Компания Schneider Electric Industries SAS и любые ее филиалы и дочерние предприятия не несут ответственность за неправильное использование приведенной в этом документе информации.

Внесен в список UL

виброустойчивость	5 gn (f = 2...500 Гц) в соответствии с IEC 60068-2-6
ударопрочность	30 gn (продолжительность = 18 мс) для половина ускорения синусоидальной волны в соответствии с IEC 60068-2-27 50 gn (продолжительность = 11 мс) для половина ускорения синусоидальной волны в соответствии с IEC 60068-2-27

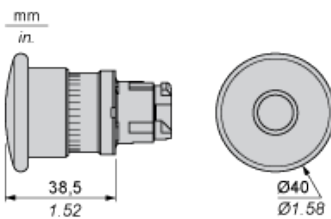
Экологичность предложения

Статус предложения	Продукт категории Green Premium
Директива RoHS	Соответствует - с 0832 - декларация о соответствии Schneider Electric
Регламент REACH	Содержание SVHC в изделии не превышает пороговую величину
Инструкция по утилизации	Не требует специальных действий для утилизации

Contractual warranty

Период	18 месяцев
--------	------------

Dimensions

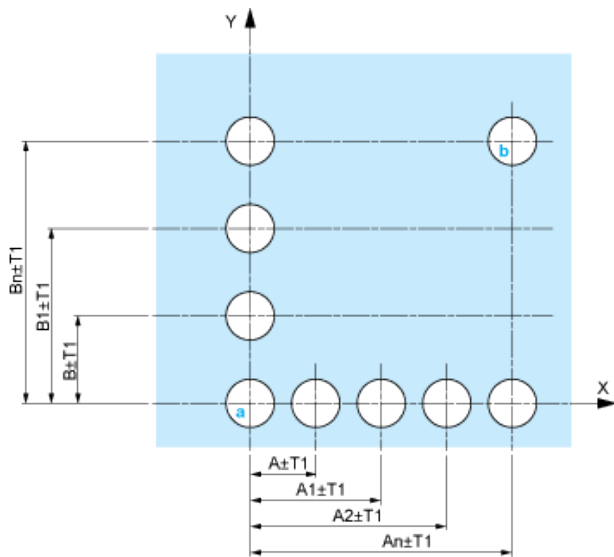


Panel Cut-out for Pushbuttons, Switches and Pilot Lights (Finished Holes, Ready for Installation)

Connection by Screw Clamp Terminals or Plug-in Connectors or on Printed Circuit Board	Connection by Faston Connectors
<p>(1) Diameter on finished panel or support</p> <p>(2) 40 mm min. / 1.57 in. min.</p> <p>(3) 30 mm min. / 1.18 in. min.</p> <p>(4) $\varnothing 22.5$ mm / 0.89 in. recommended ($\varnothing 22.3$ mm $^{+0.4}_0$ / 0.88 in. $^{+0.016}_0$)</p> <p>(5) 45 mm min. / 1.78 in. min.</p> <p>(6) 32 mm min. / 1.26 in. min.</p>	

Pushbuttons, Switches and Pilot Lights for Printed Circuit Board Connection

Panel Cut-outs (Viewed from Installer's Side)

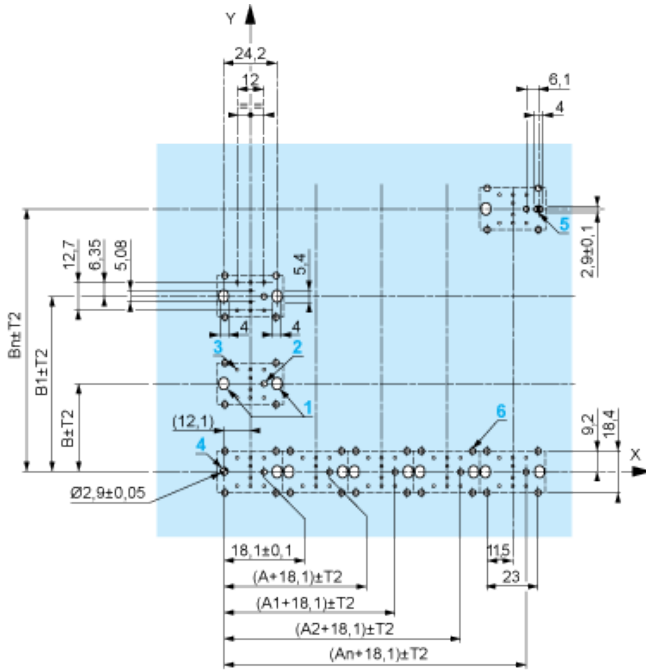


A: 30 mm min. / 1.18 in. min.

B: 40 mm min. / 1.57 in. min.

Printed Circuit Board Cut-outs (Viewed from Electrical Block Side)

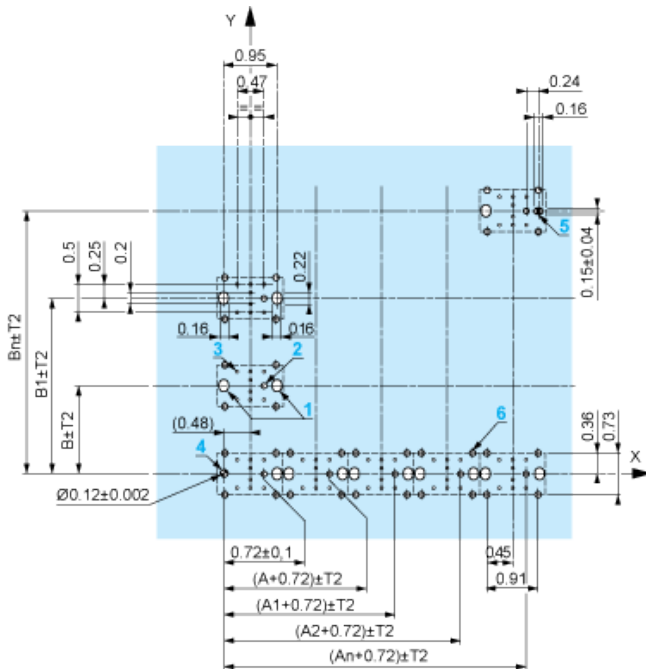
Dimensions in mm



A: 30 mm min.

B: 40 mm min.

Dimensions in in.



A: 1.18 in. min.

B: 1.57 in. min.

General Tolerances of the Panel and Printed Circuit Board

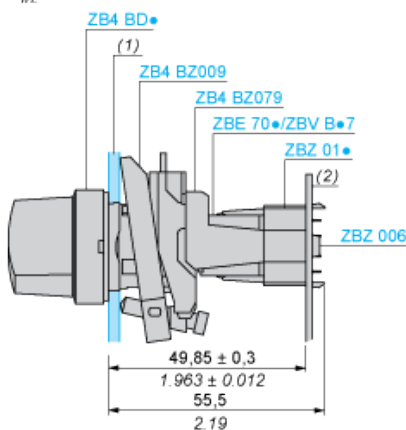
The cumulative tolerance must not exceed 0.3 mm / 0.012 in: $T1 + T2 = 0.3 \text{ mm max.}$

Installation Precautions

- Minimum thickness of circuit board: 1.6 mm / 0.06 in.
- Cut-out diameter: 22.4 mm \pm 0.1 / 0.88 in. \pm 0.004
- Orientation of body/fixing collar ZB4 BZ009: $\pm 2^\circ 30'$ (excluding cut-outs marked **a** and **b**).
- Tightening torque of screws ZBZ 006: 0.6 N.m (5.3 lbf.in) max.
- Allow for one ZB4 BZ079 fixing collar/pillar and its fixing screws:
 - every 90 mm / 3.54 in. horizontally (X), and 120 mm / 4.72 in. vertically (Y).
 - with each selector switch head (ZB4 BD•, ZB4 BJ•, ZB4 BG•).

The fixing centers marked **a** and **b** are diagonally opposed and must align with those marked **4** and **5**.

$\frac{\text{mm}}{\text{in.}}$



(1) Panel

(2) Printed circuit board

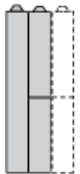
Mounting of Adapter (Socket) ZBZ 01•

- 1 2 elongated holes for ZBZ 006 screw access
- 2 1 hole $\text{Ø} 2.4 \text{ mm} \pm 0.05 / 0.09 \text{ in.} \pm 0.002$ for centring adapter ZBZ 01•
- 3 8 $\times \text{Ø} 1.2 \text{ mm} / 0.05 \text{ in.}$ holes
- 4 1 hole $\text{Ø} 2.9 \text{ mm} \pm 0.05 / 0.11 \text{ in.} \pm 0.002$, for aligning the printed circuit board (with cut-out marked **a**)
- 5 1 elongated hole for aligning the printed circuit board (with cut-out marked **b**)
- 6 4 holes $\text{Ø} 2.4 \text{ mm} / 0.09 \text{ in.}$ for clipping in adapter ZBZ 01•

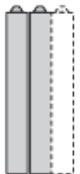
Electrical Composition Corresponding to Code C7



Electrical Compositions Corresponding to Code C8



Electrical Compositions Corresponding to Code C10

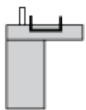


Electrical Composition Corresponding to Codes C9, C11, SF1 and SR1

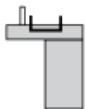


Electrical Composition Corresponding to Code C15

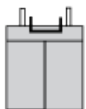
1 N/O



1 N/C



1 N/O + N/C or 1 N/O + N/O or 1 N/C + N/C



Legend

Single contact



Double contact



Light block



Possible location

