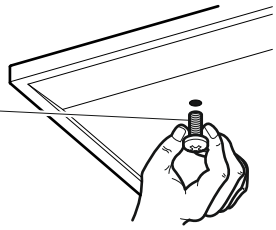


M8 =	G7/G8
M6 =	G5/G6
M5 =	G3/G4
M4 =	G1/G2

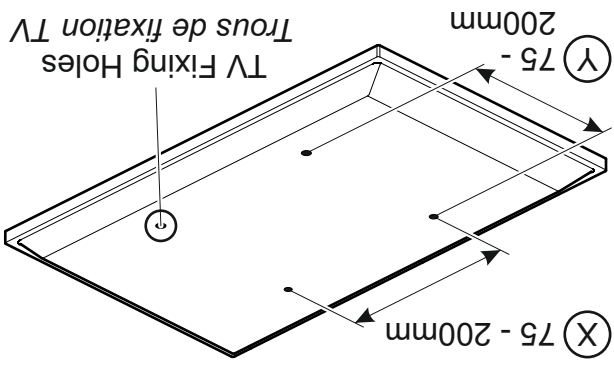


You are provided with 4 diameters of TV fixing screws, **M4, M5, M6 and M8**. Determine the screw diameter that fits and remember for step 2.

4 diamètres de vis TV vous sont fournis, **M4, M5, M6, et M8**. Déterminez le diamètre de la vis qui convient et mémorisez-le pour l'étape 2.

If width (X) is greater than 200mm or height (Y) greater than 200mm STOP installation now and contact the customer help line

Si la largeur (X) est plus large que 200mm et la hauteur (Y) plus grande que 200mm, ARRÊTEZ l'installation immédiatement et contactez l'assistance client



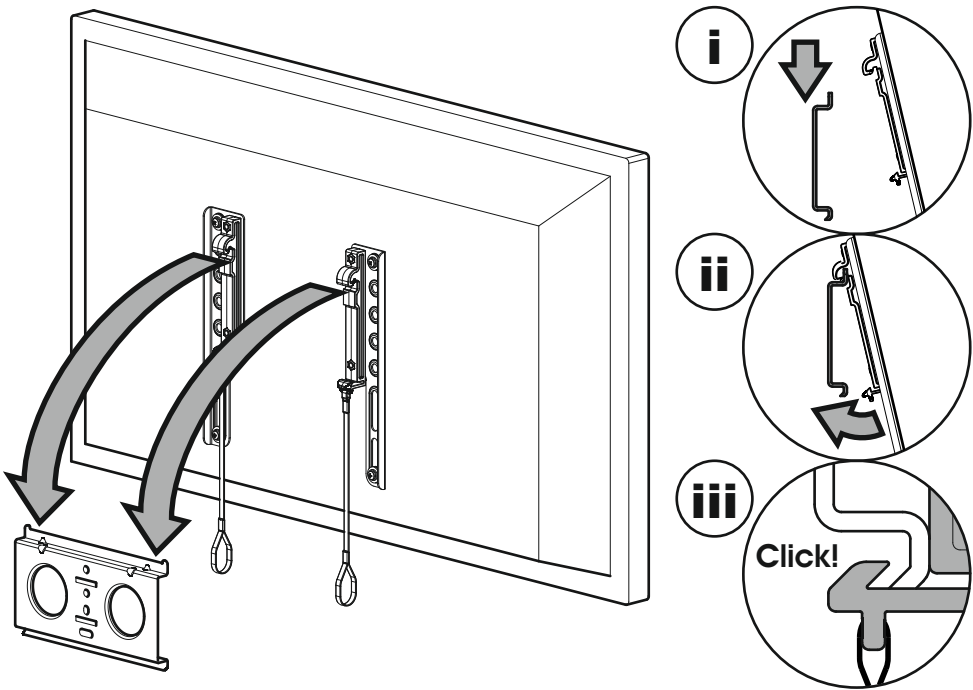
1 Measure the TV Fixing Holes Width and Height
Mesurer la profondeur et la taille des trous de fixation

TV Screws, Reducers and Spacers
Vis TV, réducteurs et séparateurs

G1 x4	G2 x4	G3 x4	G4 x4	G5 x4	G6 x4	G7 x4	G8 x4
M4	M4	M5	M5	M6	M6	M8	M8
16mm	25mm	16mm	25mm	16mm	25mm	16mm	25mm

D1 x4, D2 x4, E x4, F x4

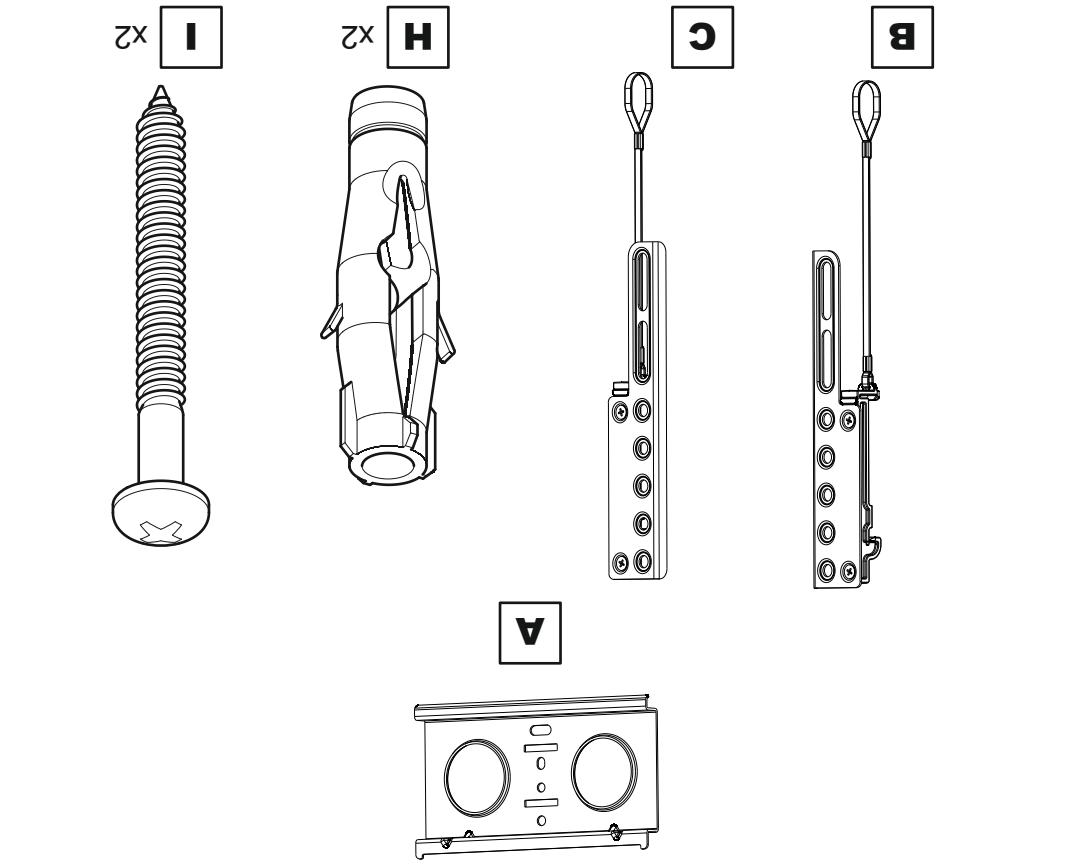
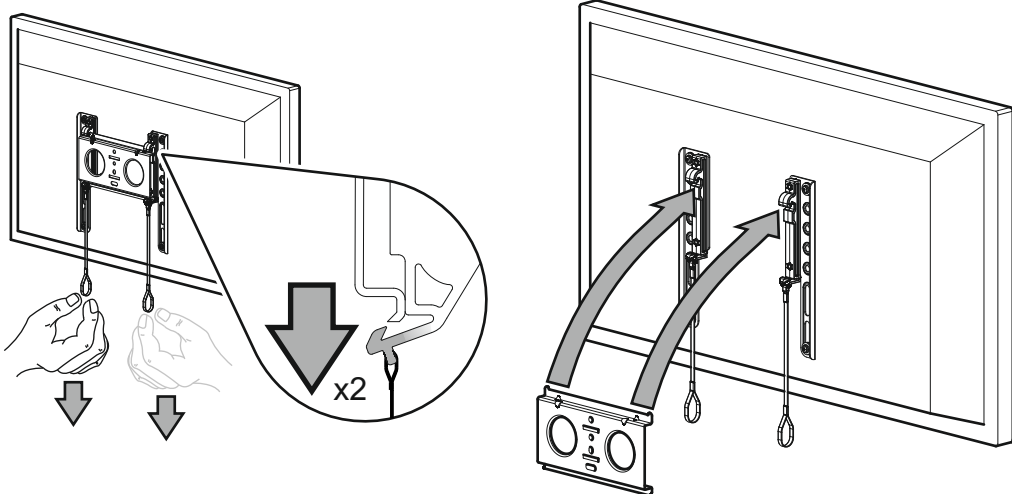
4 Attach the TV
Fixer la TV



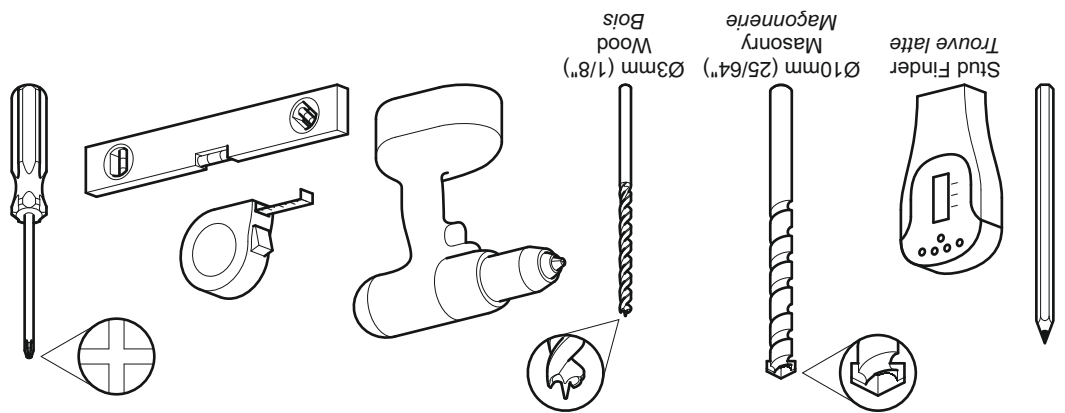
Optional
Optionnel

i To remove TV
Pour ôter la TV

ii



Boxed Parts
Pièces empaquetées

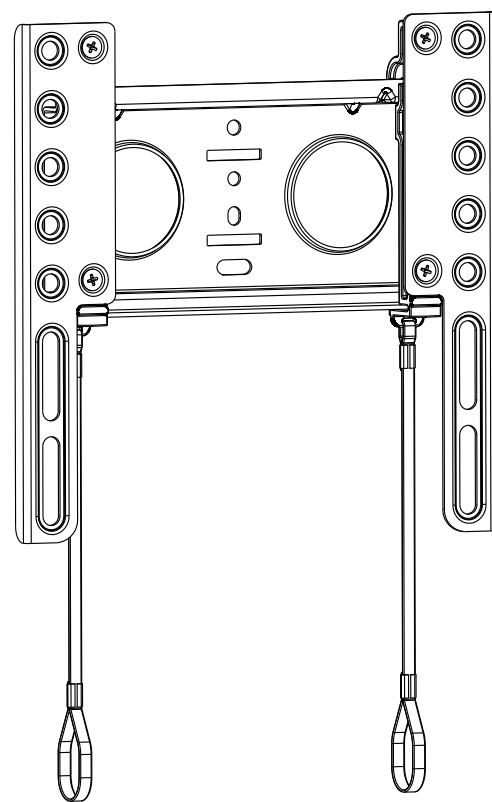


Tools Recommended
Outils recommandés

RNEL200B-F

English language/ Langue Française

Leaflet No. / Notice n° 463597 rev 02



Read through ALL instructions before commencing installation.
If you have any questions about this product or issues with installation contact the customer services help line before returning this product to the store.



Lisez toutes les instructions avant de débuter l'installation.
Si vous avez des questions sur ce produit ou des problèmes d'installation, contactez l'assistance client avant de ramener le produit en magasin.

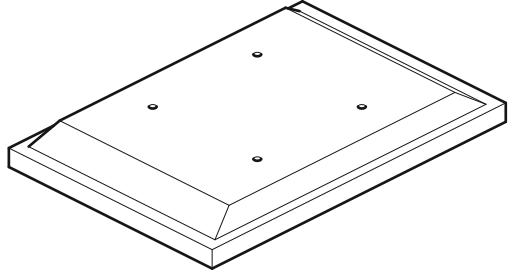
CUSTOMER SERVICES HELP LINE NUMBER:
NUMÉRO DE L'ASSISTANCE CLIENT:
1-800 601 8450 (USA)

55lbs
25kg

2 Fitting the TV Brackets Installer l'applique téléviseur

No Spacers / Pas de Séparateur

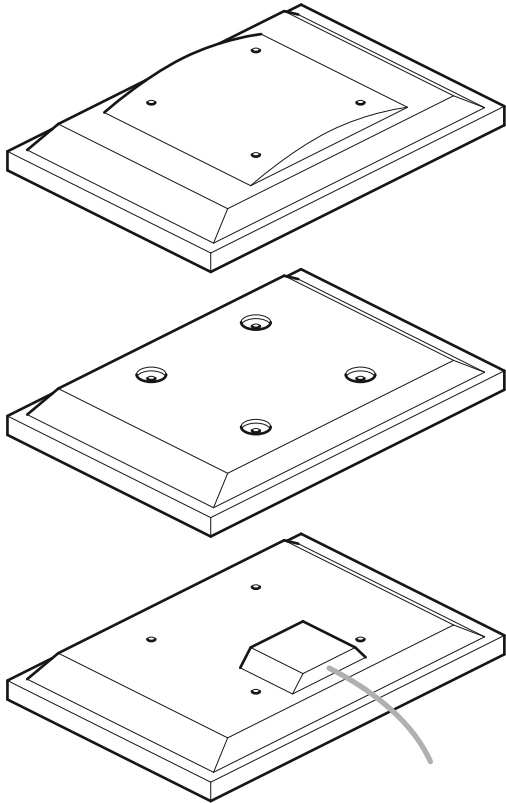
For TVs with flat/unobstructed back.
Pour des téléviseurs aux dos plats et non
obstrués.



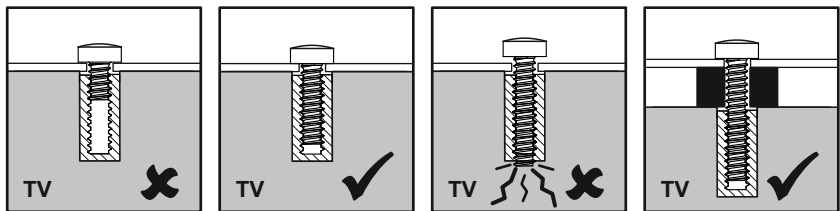
Spacers / Séparateur

D1D2

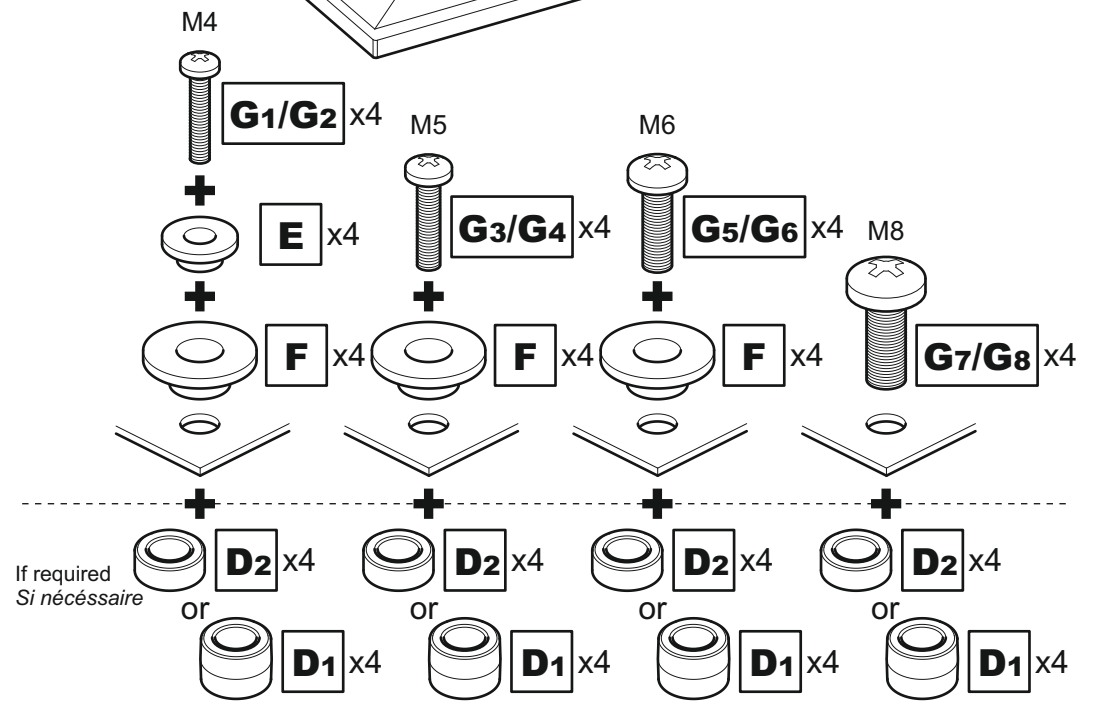
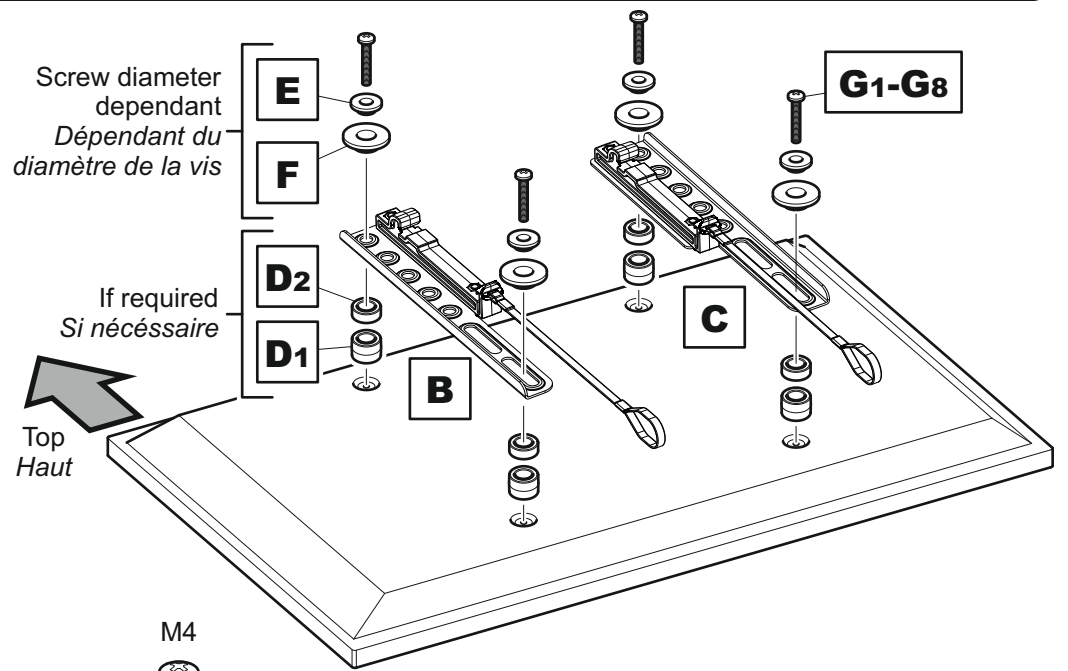
For TVs with irregular/obstructed back.
Pour des téléviseurs aux dos irréguliers et non
obstrués



WARNING / AVERTISSEMENT



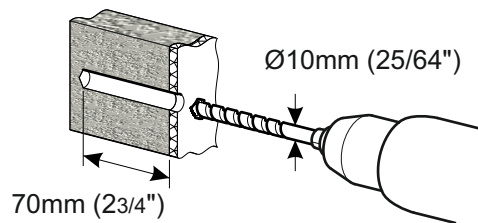
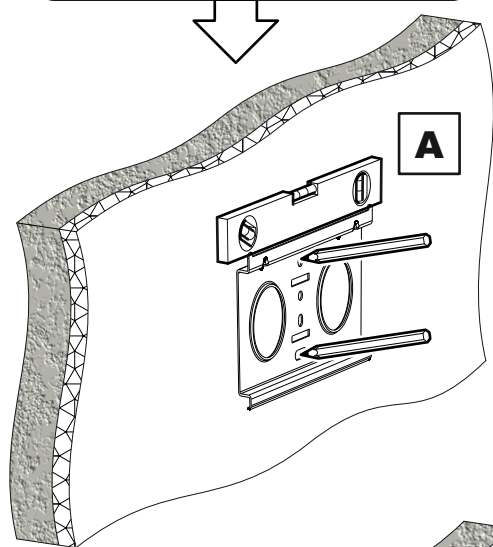
After completing step 2 you will have fittings left over, please keep for future reference.
Après avoir complété l'étape 2 il vous restera des pièces d'assemblage, conservez-les



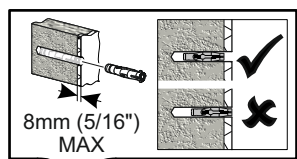
Attach the bracket to the back of your TV using suitable screw, reducer and spacer combinations.
Attachez l'applique au dos de votre téléviseur en utilisant une combinaison de vis, de séparateurs et de joints adaptés

3 Fitting the Wall Bracket Installer l'applique murale

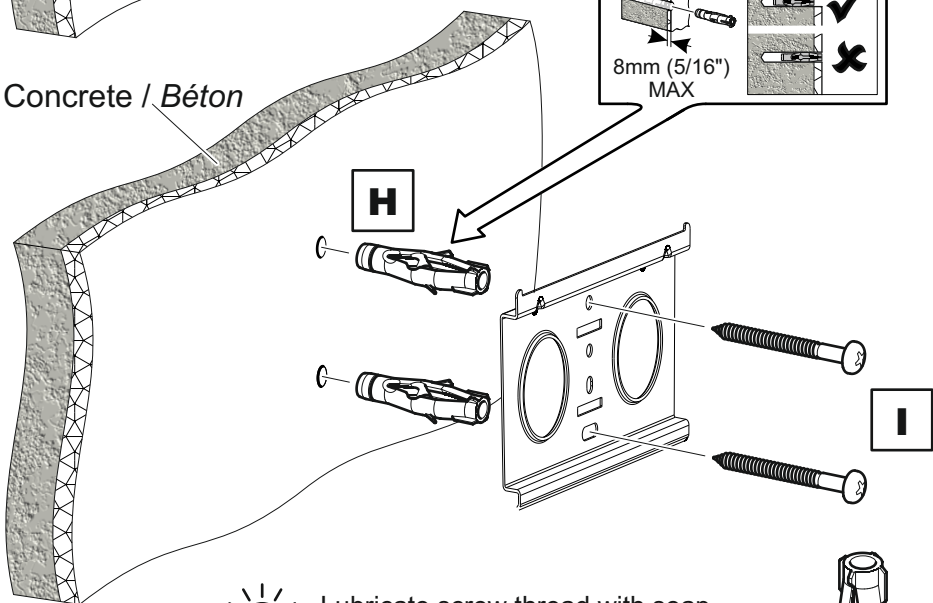
Solid Wall / Mur solide



Remove dust from hole
Retirez la poussière du trou



Concrete / Béton

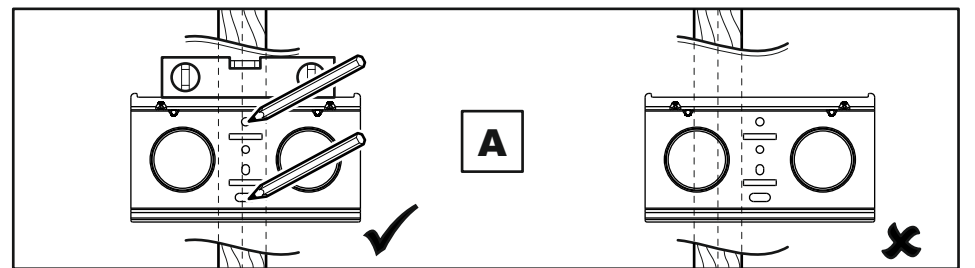


Lubricate screw thread with soap.
Lubrifiez le pas de vis avec du
savon

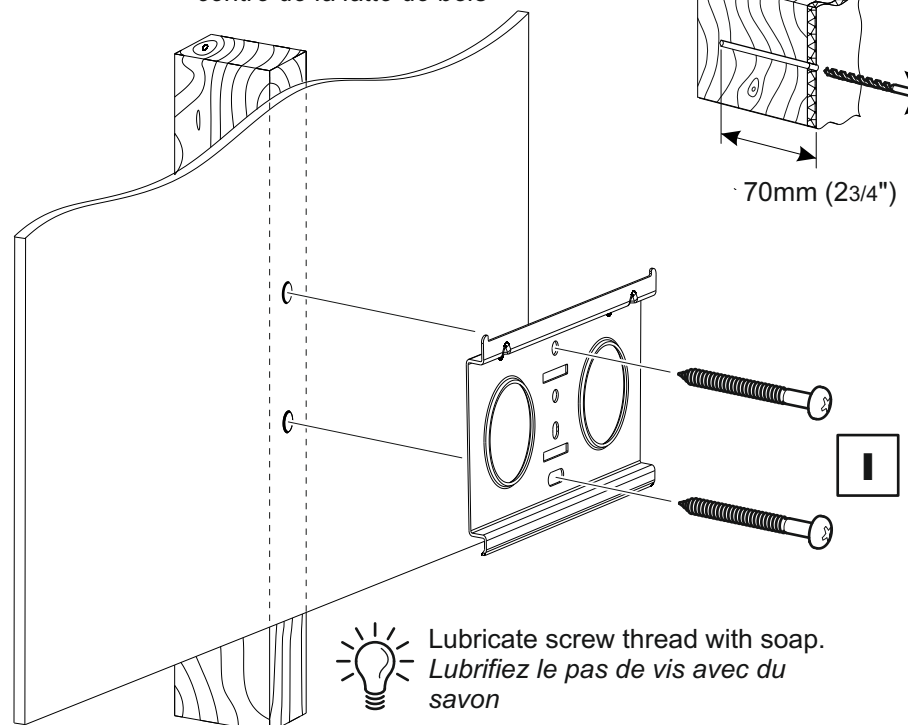
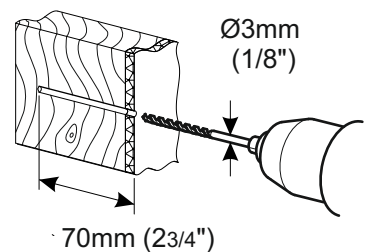
DO NOT over tighten screws.
Tighten screws by hand only.
NE PAS visser les vis à fond.
Visser à la main

H x2 **I** x2

Wood Stud / Latte de bois



Ensure bracket is in the centre of
the wood stud.
Assurez-vous que l'applique est au
centre de la latte de bois



Lubricate screw thread with soap.
Lubrifiez le pas de vis avec du
savon

DO NOT over tighten screws.
Tighten screws by hand only.
NE PAS visser les vis à fond.
Visser à la main

I x2