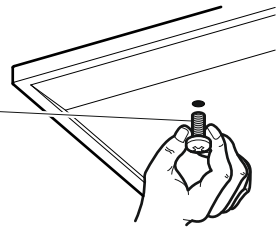
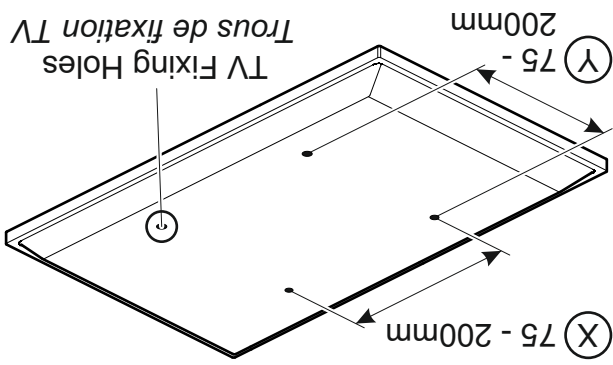


M8 = G7/G8
M6 = G5/G6
M5 = G3/G4
M4 = G1/G2

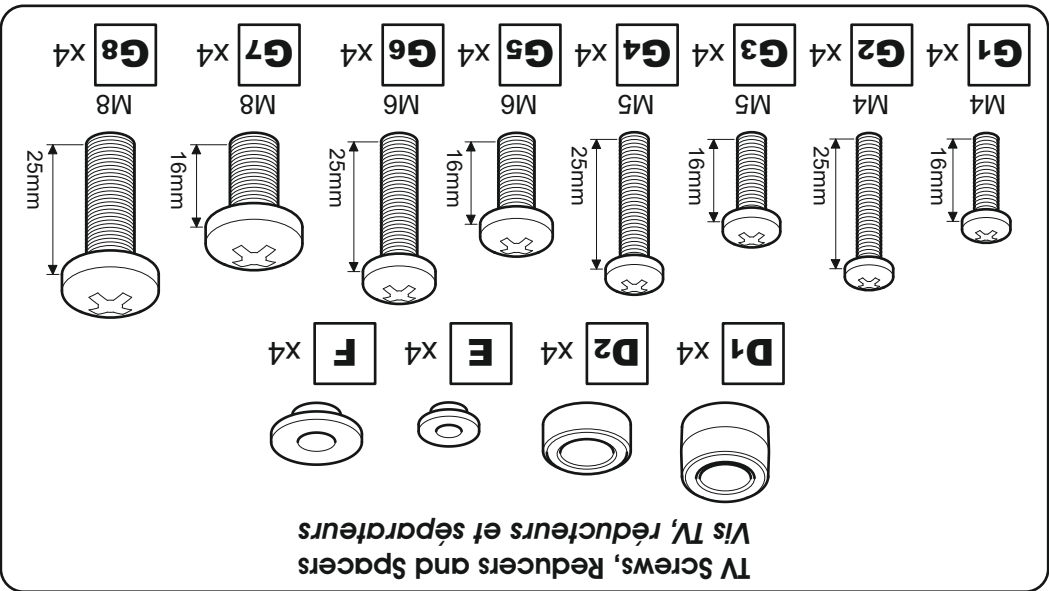


If width (X) is greater than 200mm or height (Y) greater than 200mm STOP installation now and contact the customer help line

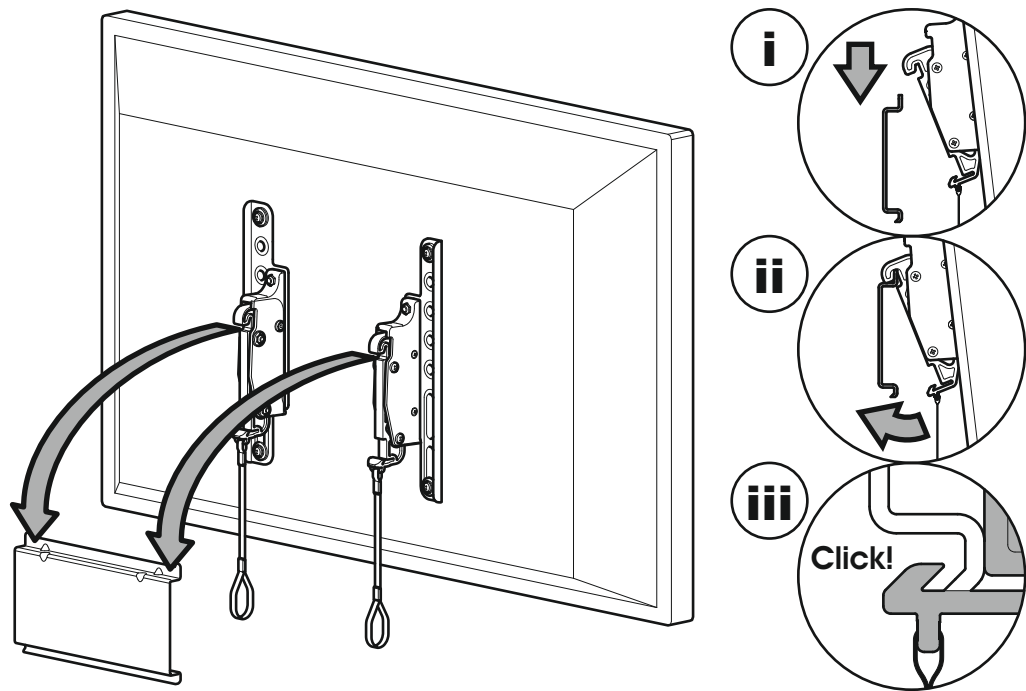
Si la largeur (X) est plus large que 200mm et la hauteur (Y) plus grande que 200mm, ARRÊTEZ l'installation immédiatement et contactez l'assistance client



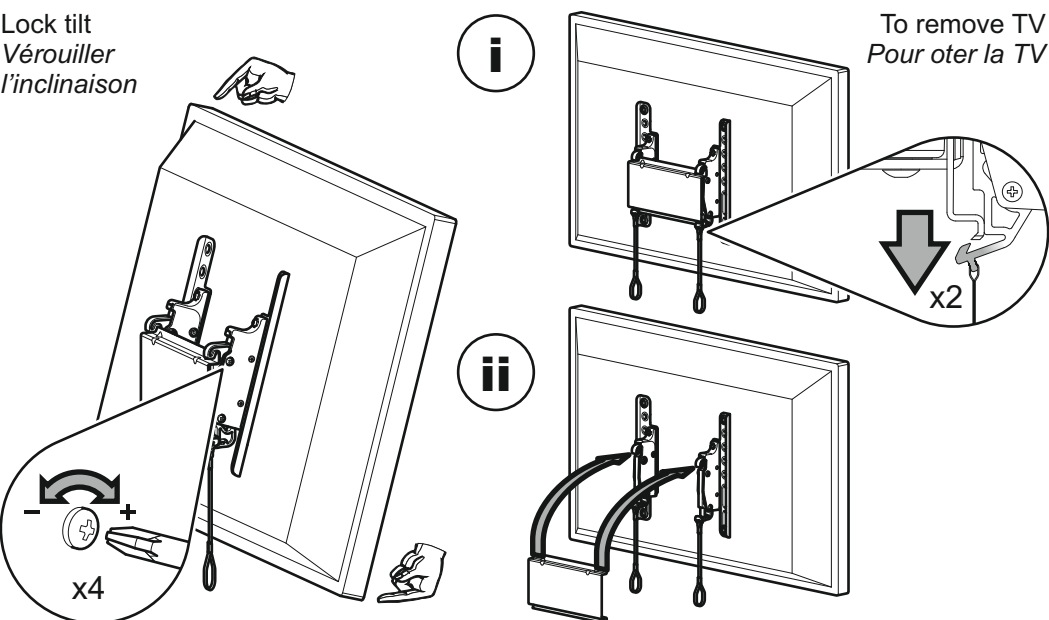
**1 Measure the TV Fixing Holes Width and Height / Mesurer la profondeur et la taille des trous de fixation**



**5 Attach the TV / Fixer la TV**

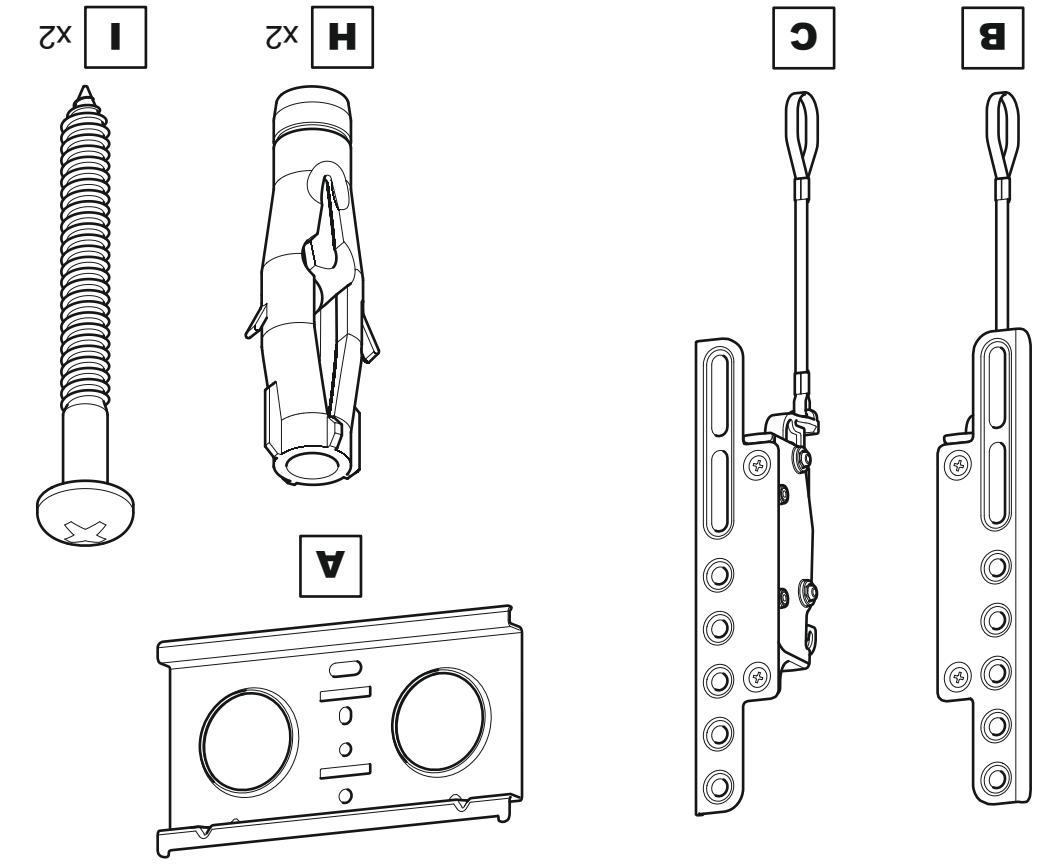


**Optional / Optionnel**

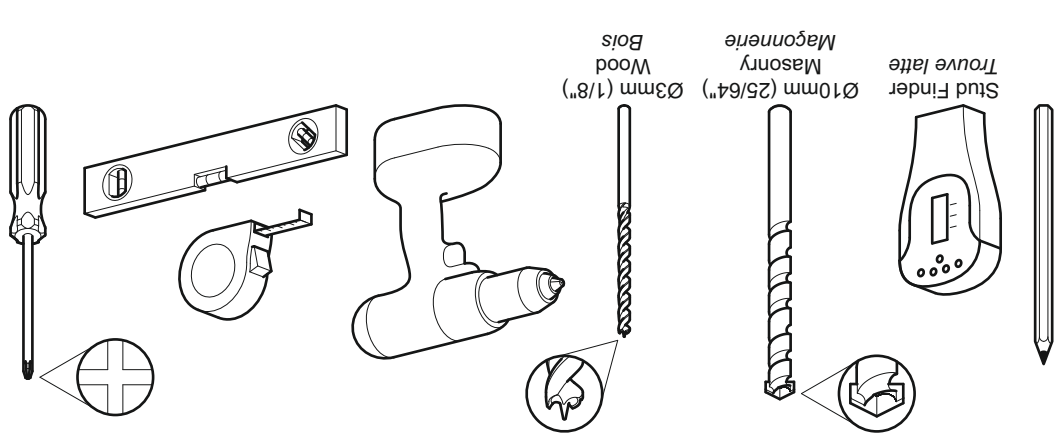


You are provided with 4 diameters of TV fixing screws, M4, M5, M6 and M8. Determine the screw diameter that fits and remember for step 2.

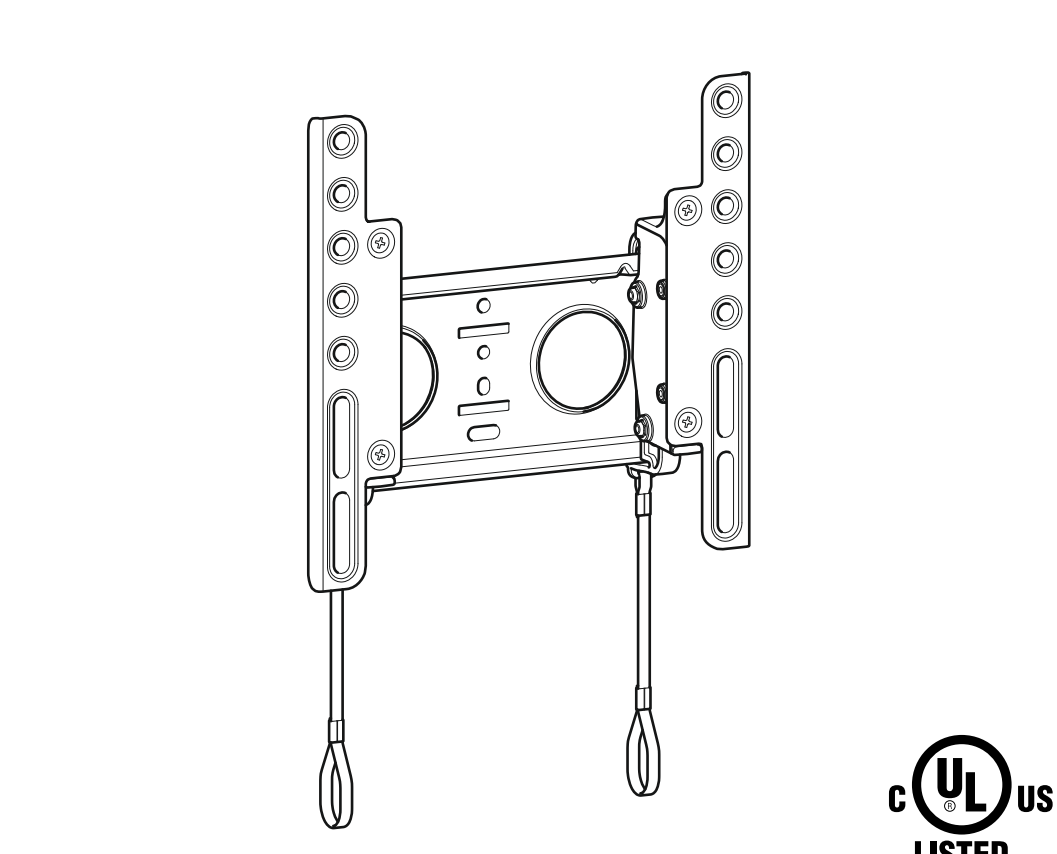
4 diamètres de vis TV vous sont fournis, M4, M5, M6, et M8. Déterminez le diamètre de la vis qui convient et mémorisez-le pour l'étape 2.



**Boxed Parts / Pièces empaquetées**



**RNEL201B-F**



**STOP** Read through ALL instructions before commencing installation. If you have any questions about this product or issues with installation contact the customer services help line before returning this product to the store.

**ATTENTION** Lisez toutes les instructions avant de débuter l'installation. Si vous avez des questions sur ce produit ou des problèmes d'installation, contactez l'assistance client avant de ramener le produit en magasin.

CUSTOMER SERVICES HELP LINE NUMBER: NUMÉRO DE L'ASSISTANCE CLIENT: **1-800 601 8450 (USA)**

**55lbs / 25kg**

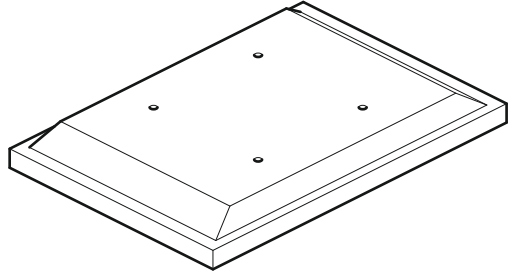
Orbital Holdings Inc. 3187 Cornerstone Drive, Eastvale, CA 91752, USA



## 2 Fitting the TV Brackets Installer l'applique téléviseur

### No Spacers / Pas de Séparateur

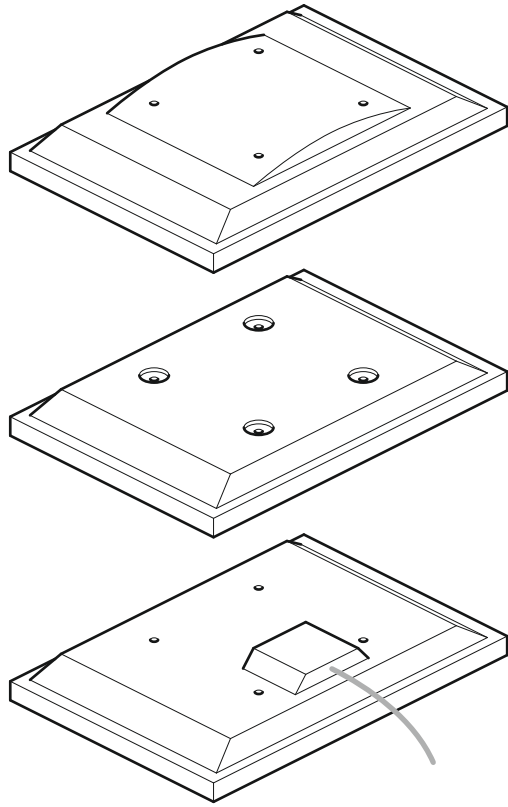
For TVs with flat/unobstructed back  
Pour des téléviseurs aux dos plats et non obstrués



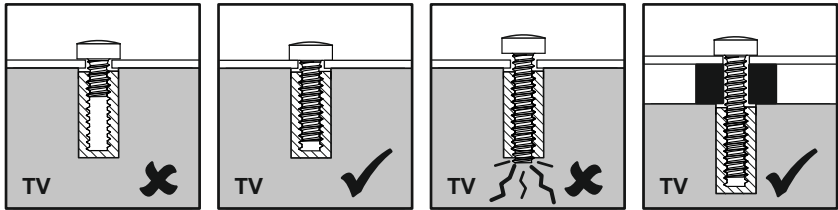
### Spacers / Séparateur

D1/D2

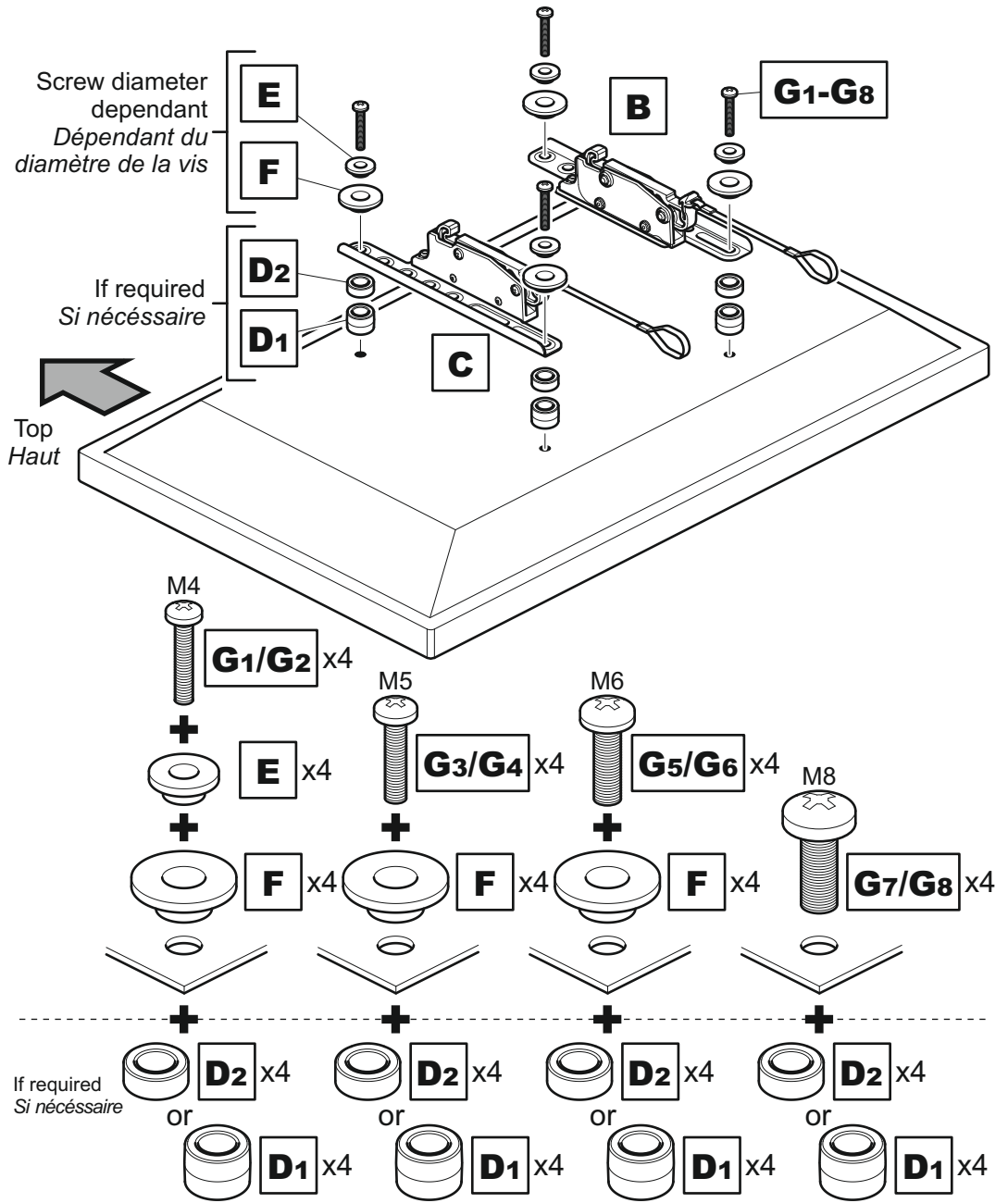
For TVs with irregular/obstructed back  
Pour des téléviseurs aux dos irréguliers et non obstrués



### WARNING / AVERTISSEMENT



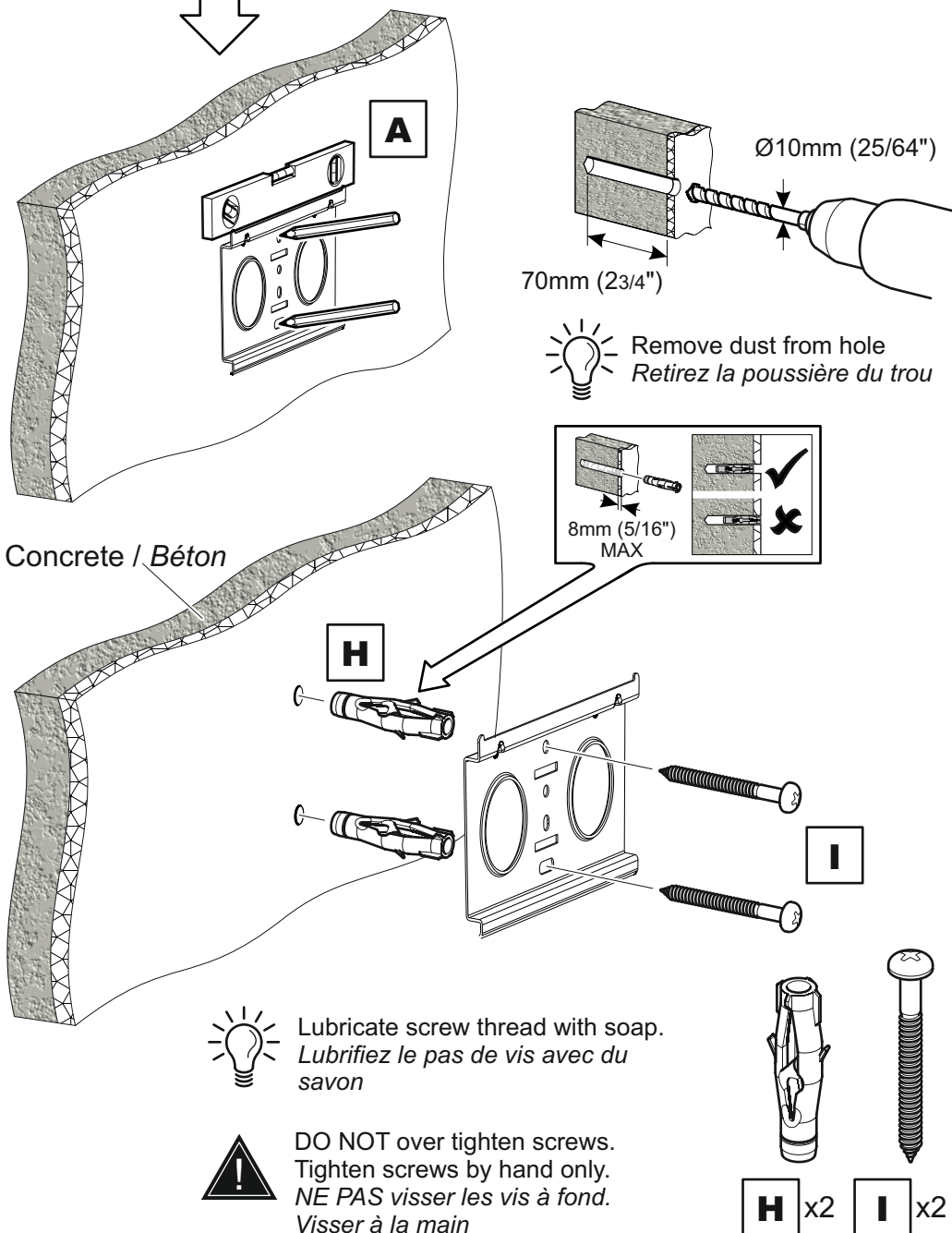
After completing step 2 you will have fittings left over, please keep for future reference  
Après avoir complété l'étape 2 il vous restera des pièces d'assemblage, conservez-les



Attach the bracket to the back of your TV using suitable screw, reducer and spacer combinations.  
Attachez l'applique au dos de votre téléviseur en utilisant une combinaison de vis, de séparateurs et de joints adaptés

## 3 Fitting the Wall Bracket Installer l'applique murale

### Solid Wall / Mur solide



### Wood Stud / Latte de bois

