



AL800MA7, AL900MA, AL900MAT, AL1000MA, AL1000MAT and CU1000MA Lug Kits (MA, MH, ME and MX Circuit Breakers)

Juegos de zapatas AL800MA7, AL 900MA, AL900MAT, AL1000MA, AL1000MAT y CU100MA (para interruptores MA, MH, ME y MX)

Kits de cosses AL800MA7, AL900MA, AL900MAT, AL1000MA, AL1000MAT et CU100MA (pour disjoncteurs MA, MH, ME et MX)



Lug Kit Juego de zapatas Kit de cosses	Conductor Conductor Conducteur	Strip Length Sección sin aislamiento Longueur de dénudage	Wire Binding Screw Torque Par de apriete del tornillo de sujeción de cables Couple de serrage des vis de fixation de fils	Lug Mounting Screw Torque Par de apriete del tornillo de montaje de la zapata Couple de serrage des vis de montage des cosses
AL800MA7	(1 to / a / à 2) 500–750 kcmil Al/Cu (240–400mm ²)	1-3/8 in./pulg./po (35 mm)	25 lb-ft/pie/pi. (34 N•m)	180 lb-in/pulg/po (20 N•m)
AL900MA AL900MAT	(1 to / a / à 3) #3/0 AWG–500 kcmil Al/Cu (95–240mm ²)	1-3/8 in./pulg./po (35 mm)	25 lb-ft/pie/pi. (34 N•m)	180 lb-in/pulg/po (20 N•m)
AL1000MA AL1000MAT	(1 to / a / à 4) #1/0 AWG–350 kcmil Al/Cu (50–185mm ²)	Top Hole / Agujero superior / Trou supérieur 13/16 in./pulg./po (21 mm)	25 lb-ft/pie/pi. (34 N•m)	180 lb-in/pulg/po (20 N•m)
CU1000MA	(1 to / a / à 3) #3/0 AWG–500 kcmil Cu (95–240mm ²)	Bottom Hole / Agujero inferior / Trou inférieur 1-3/8 in./pulg./po (35 mm)	25 lb-ft/pie/pi. (34 N•m)	180 lb-in/pulg/po (20 N•m)

CIRCUIT BREAKER PREPARATION

PREPARACIÓN DEL INTERRUPTOR

PRÉPARATION DU DISJONCTEUR

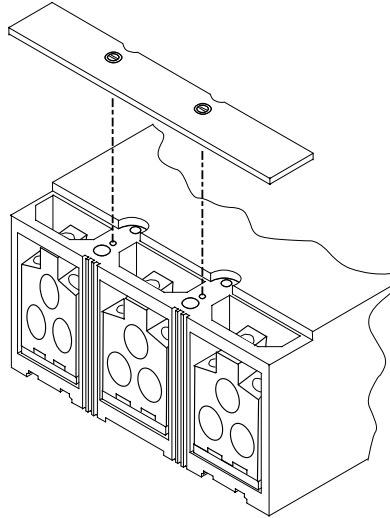
⚠ DANGER	⚠ PELIGRO	⚠ DANGER
<p>HAZARD OF ELECTRIC SHOCK, BURN, OR EXPLOSION</p> <ul style="list-style-type: none"> This equipment must be installed and serviced only by qualified electrical personnel. Turn off all power supplying this equipment before working on or inside equipment. Always use a properly rated voltage sensing device to confirm power is off. Replace all devices, doors and covers before turning on power to this equipment. <p>Failure to observe these instructions will result in death or serious injury.</p>	<p>PELIGRO DE DESCARGA ELÉCTRICA, QUEMADURAS O EXPLOSIÓN</p> <ul style="list-style-type: none"> Solamente el personal de mantenimiento eléctrico especializado deberá instalar y prestar servicio de mantenimiento a este equipo. Desenergice el equipo antes de realizar cualquier trabajo en él. Siempre utilice un dispositivo detector de tensión adecuado para confirmar la desenergización de éste. Antes de energizar el equipo, vuelva a colocar todos los dispositivos, las puertas y los frentes. <p>El incumplimiento de estas precauciones podrá causar la muerte o lesiones serias.</p>	<p>RISQUE D'ÉLECTROCUTION, DE BRÛLURES OU D'EXPLOSION</p> <ul style="list-style-type: none"> L'installation et l'entretien de cet appareil ne doivent être effectués que par du personnel qualifié. Coupez l'alimentation de l'appareil avant d'y travailler. Utilisez toujours un dispositif de détection de tension à valeur nominale appropriée pour s'assurer que l'alimentation est coupée. Remplacez tous les dispositifs, les portes et les couvercles avant de mettre l'appareil sous tension. <p>Si ces précautions ne sont pas respectées, cela entraînera la mort ou des blessures graves.</p>

1. Disconnect all power and remove lug cover from circuit breaker. Remove circuit breaker from enclosure.

1. Desenergice el interruptor y retire la cubierta de las zapatas. Desmonte el interruptor del gabinete.

1. Couper l'alimentation du disjoncteur et enlever le couvercle des cosses. Retirer le disjoncteur du coffret.

06653001

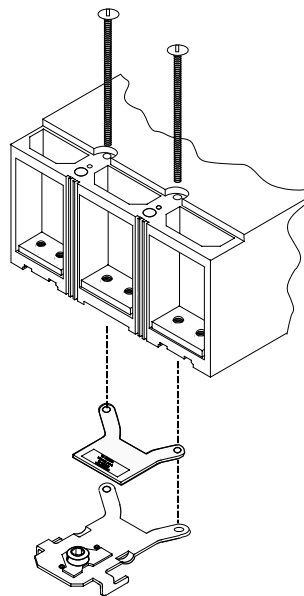


2. Remove and save any covers or mounting plates from bottom of circuit breaker. Remove existing lugs, as necessary.

2. Retire y guarde las cubiertas o placas de montaje ubicadas en la parte inferior del interruptor. Retire las zapatas existentes, si fuese necesario.

2. Retirer et garder les couvercles ou les plaques de montage situées au fond du disjoncteur. Retirer les cosses déjà en place si nécessaire.

06653002



REPLACING AL800MA7 BINDING SCREWS

REEMPLAZO DE LOS TORNILLOS DE SUJECIÓN AL800MA7

REPLACEMENT DES VIS DE FIXATION AL800MA7

⚠ CAUTION

HAZARD OF EQUIPMENT DAMAGE

- If using 500 kcmil (240 mm²) cable, the longer binding screws supplied must be installed.
- Shorter binding screw will strip out before required torque is reached.

Failure to observe these precautions can result in equipment damage.

⚠ PRECAUCIÓN

PELIGRO DE DAÑO AL EQUIPO

- Si se usa cable de 240 mm² (500 kcmil), se deberán instalar los tornillos de sujeción más largos (provistos).
- El tornillo de sujeción corto se desgastará antes de obtener el par de apriete requerido.

El incumplimiento de estas precauciones puede causar daño al equipo.

⚠ ATTENTION

RISQUE DE DOMMAGES MATÉRIELS

- Si vous utilisez un câble de 240 mm² (500 kcmil), vous devez installer les plus longues vis de fixation fournies.
- Les filets des vis de fixation plus courtes vont s'endommager avant que le couple requis ne soit atteint.

Si ces précautions ne sont pas respectées, cela peut entraîner des dommages matériels.

1. Remove lug mounting screws (A).
2. Remove lug (B).
3. Remove (C) factory installed wire binding screws (16 mm).
4. Install (D) wire binding screws (20 mm), provided.

NOTE: See circuit breaker faceplate label or optional lug instructions for wire size and torque.

5. Replace lug (B).
6. Replace lug mounting screws (A).

1. Retire los tornillos de montaje de las zapatas (A).
2. Retire la zapata (B).
3. Retire los tornillos de sujeción de cables (C) de 16 mm, instalados en la fábrica.
4. Instale los tornillos de sujeción de cables (D) de 20 mm, provistos.

NOTA: Consulte la etiqueta de la placa frontal del interruptor o las instrucciones de las zapatas opcionales para obtener el calibre del conductor y el par de apriete.

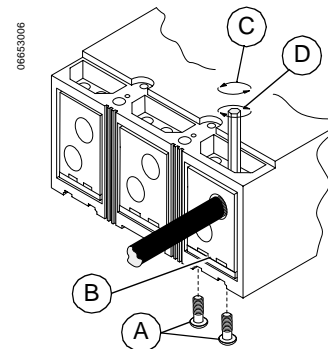
5. Vuelva a colocar la zapata (B).
6. Vuelva a colocar los tornillos de montaje de las zapatas (A).

1. Retirer les vis de montage des cosses (A).
2. Retirer la cosse (B).
3. Retirer les vis de fixation de fils (C) (16 mm), installées en usine.
4. Installer les vis de fixation de fils (D) (20 mm), fournies.

REMARQUE : Voir l'étiquette de la plaque avant du disjoncteur ou les directives fournies avec les cosses optionnelles pour obtenir le calibre de conducteur et le couple.

5. Remettre en place la cosse (B).
6. Remettre en place les vis de montage des cosses (A).

Wire Size Calibre del conductor Calibre du conducteur	Binding Screw Size Tamaño del tornillo de sujeción Taille de vis de fixation	Installation Instalación Installation
500 kcmil–550 kcmil (240 mm ²)	0.79 in./pulg/po (20 mm)	Provided Provisto Fournie
600 kcmil–750 kcmil (300 mm ² –400 mm ²)	0.63 in./pulg/po (16 mm)	Factory Installed Instalado en la fábrica Installée en usine

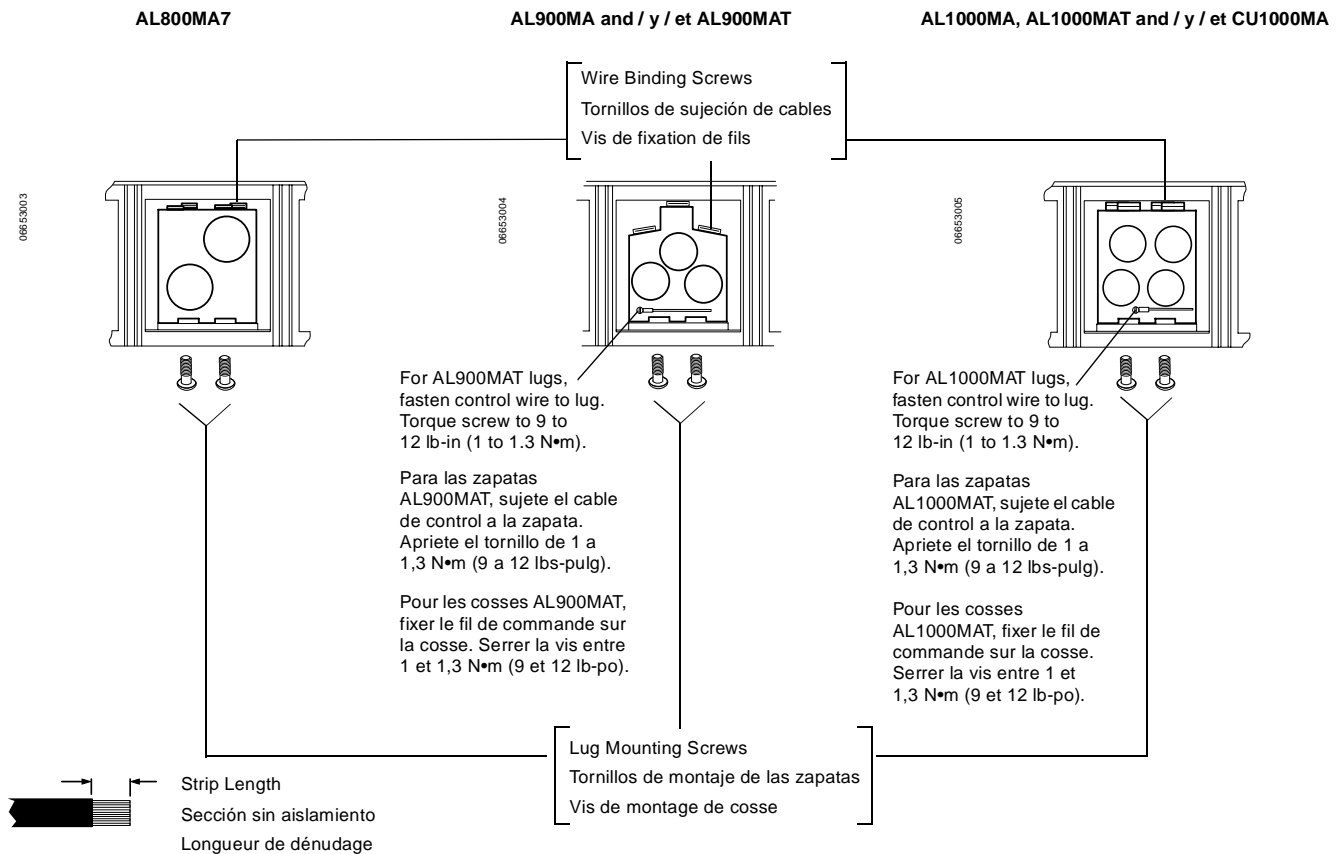


INSTALLATION

INSTALACIÓN

INSTALLATION

⚠ CAUTION	⚠ PRECAUCIÓN	⚠ ATTENTION
<p>HAZARD OF EQUIPMENT DAMAGE</p> <p>Wire strands interfering with wire binding screws can cause false torque indication. Do not allow wire strands to interfere with threads of wire binding screws.</p> <p>Failure to observe this precaution can result in equipment damage.</p>	<p>PELIGRO DE DAÑO AL EQUIPO</p> <p>Los hilos del conductor que interfieren con los tornillos de sujeción de cables pueden causar una indicación falsa de par de apriete. No permita que los hilos del conductor interfieran con las roscas del tornillo de sujeción de cables.</p> <p>El incumplimiento de esta precaución puede causar daño al equipo.</p>	<p>RISQUE DE DOMMAGES MATÉRIELS</p> <p>Les torons du conducteur qui s'engagent dans les vis de fixation de fil causeront une indication erronée du couple. Ne permettez pas que les torons du conducteur s'engagent dans le filetage de la vis de fixation.</p> <p>Si cette précaution n'est pas respectée, cela peut entraîner des dommages matériels.</p>



Electrical equipment should be serviced only by qualified electrical maintenance personnel. No responsibility is assumed by Schneider Electric for any consequences arising out of the use of this material.

Square D Company
 PO Box 3069
 3700 Sixth St SW
 Cedar Rapids IA 52406-3069 USA
 1-888-SquareD (778-2733)
 www.squared.com

Solamente el personal de mantenimiento eléctrico especializado deberá prestar servicios de mantenimiento al equipo eléctrico. La Compañía no asume responsabilidad alguna por las consecuencias emergentes de la utilización de este material.

Importado en México por:
 Schneider Electric México, S.A. de C.V.
 Calz. Javier Rojo Gómez 1121-A
 Col. Gpe. del Moral 09300 México, D.F.
 Tel. 5804-5000
 www.schneider-electric.com.mx

L'entretien du matériel électrique ne doit être effectué que par du personnel qualifié. La Société n'assume aucune responsabilité des conséquences éventuelles découlant de l'utilisation de ce matériel.

Schneider Canada Inc.
 19 Waterman Avenue, M4B 1 Y2
 Toronto, Ontario
 1-800-565-6699
 www.schneider-electric.ca