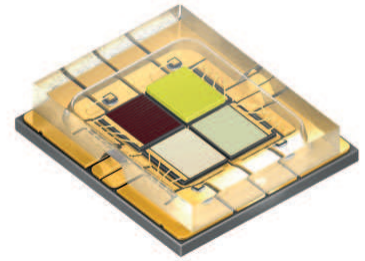


OSRAM OSTAR Stage

Datasheet

Version 1.0

LE RTDUW S2WP



Compact lightsource in SMT technology, glass window on top, RoHS compliant

Kompakte Lichtquelle in SMT Technologie, Abdeckung mit Glasfenster, RoHS konform

Features

- **Package:** compact lightsource in SMT technology with glass window on top
- **Technology:** ThinGaN (UX:3); InGaAlP
- **Color:** red (625 nm); true green (530 nm); deep blue (453 nm); white ($x = 0.32$, $y = 0.33$ acc. to CIE 1931)
- **ESD-withstand voltage:** up to 2 kV acc. to JESD22-A114-F
- **Viewing angle at 50% I_V :** 120° (R; T; D) / 130° (UW)

Applications

- Stage lighting
- Mood lighting
- Architectural lighting (effect- and accent lighting)

Besondere Merkmale

- **Gehäusetyp:** Kompakte Lichtquelle in SMT Technologie mit Glasabdeckung
- **Technologie:** ThinGaN (UX:3); InGaAlP
- **Farbe:** red (625 nm); true green (530 nm); deep blue (453 nm); weiß ($x = 0.32$, $y = 0.33$ nach CIE 1931)
- **ESD-Festigkeit:** ESD-sicher bis 2 kV nach JESD22-A114-F
- **Abstrahlwinkel bei 50% I_V :** 120° (R; T; D) / 130° (UW)

Anwendungen

- Bühnenbeleuchtung
- Stimmungslicht
- Gebäudebeleuchtung (Effekt- und Akzentbeleuchtung)

Bestellinformation
Ordering Information

Typ	Emissionsfarbe	Lichtfluss ²⁾ Seite 24	Lichtfluss ²⁾ Seite 24
Type	Color of Emission	Luminous Flux ²⁾ page 24	Luminous Flux ²⁾ page 24
		$I_F = 1400 \text{ mA}$ $\Phi_V (\text{lm})$	$I_F = 1400 \text{ mA}$ $\Phi_E (\text{mW})$
LE RTDUW S2WP KBMA-1 MBNB-34 AABA-34 NAPA-BQ	red true green deep blue ultra white	90 ... 224 224 ... 450 280 ... 560	1120 ... 2240

Bestellinformation
Ordering Information

Typ	Bestellnummer
Type	Ordering Code
LE RTDUW S2WP	Q65111A6297

Anm.: Die oben genannten Typbezeichnungen umfassen die bestellbaren Selektionen. Diese bestehen aus wenigen Helligkeitsgruppen (siehe Seite 5 für nähere Informationen). Es wird nur eine einzige Helligkeitsgruppe pro Gurt geliefert. Z.B.: LE RTDUW S2WP-...-MBNB-34-... bedeutet, dass auf dem Gurt nur eine der Helligkeitsgruppen -MB; -NA oder -NB enthalten ist. Um die Liefersicherheit zu gewährleisten, können einzelne Helligkeitsgruppen nicht bestellt werden.

Gleiches gilt für die Farben, bei denen Wellenlängengruppen gemessen und gruppiert werden. Pro Gurt wird nur eine Wellenlängengruppe geliefert. Z.B.: LE RTDUW S2WP-...-MBNB-34-... bedeutet, dass auf dem Gurt nur eine der Wellenlängengruppen -3 oder -4 enthalten ist (siehe Seite 5 für nähere Information). Um die Liefersicherheit zu gewährleisten, können einzelne Wellenlängengruppen nicht bestellt werden.

Gleiches gilt für die Farben, bei denen Farbortgruppen gemessen und gruppiert werden. Pro Gurt wird nur eine Farbortgruppe geliefert. Z.B.: LE RTDUW S2WP-...-LBMA-BQ bedeutet, dass auf einem Gurt nur die Farbortgruppe BQ enthalten ist (siehe Seite 6 für nähere Information).

Note: The above Type Numbers represent the order groups which include only a few brightness groups (see page 5 for explanation). Only one group will be shipped on each reel (there will be no mixing of two groups on each reel). E.g. LE RTDUW S2WP-...-MBNB-34-... means that only one group -MB; -NA or -NB will be shippable for any one reel. In order to ensure availability, single brightness groups will not be orderable.

In a similar manner for colors where wavelength groups are measured and binned, single wavelength groups will be shipped on any one reel. E.g. LE RTDUW S2WP-...-MBNB-34-... means that only one wavelength group -3 or -4 will be shippable. In order to ensure availability, single wavelength groups will not be orderable (see page 5 for explanation).

In a similar manner for colors where chromaticity coordinate groups are measured and binned, single chromaticity coordinate groups will be shipped in any one reel. E.g. LE RTDUW S2WP-...-LBMA-BQ means that only chromaticity coordinate group -BQ will be shippable (see page 6 for explanation).

Grenzwerte
Maximum Ratings

Bezeichnung Parameter	Symbol Symbol	Werte Values	Einheit Unit
Betriebstemperatur Operating temperature range	T_{op}	- 40 ... + 85	°C
Lagertemperatur Storage temperature range	T_{stg}	- 40 ... + 85	°C
Sperrschichttemperatur Junction temperature	T_j	125	°C
Durchlassstrom pro Chip DC Forward current per chip DC ($T_S = 25^\circ\text{C}$)	I_F	40 ... 4500	mA
Sperrspannung pro Chip DC Reverse voltage per chip DC	V_R	not designed for reverse operation	V

Kennwerte

Characteristics ($T_S = 25\text{ °C}$; $I_F = 1400\text{ mA}$)

Bezeichnung Parameter	Symbol Symbol	Werte Values				Einheit Unit
		red	true green	deep blue	ultra white	
Wellenlänge des emittierten Lichtes Wavelength at peak emission (typ.)	λ_{peak}	632	520	449		nm
Dominantwellenlänge* ³⁾ Seite 24 Dominant wavelength* ³⁾ page 24	(min.) λ_{dom} (typ.) λ_{dom} (max.) λ_{dom}	620 625 632	524 530 536	449 453 457		nm nm nm
Spektrale Bandbreite bei 50 % $\Phi_{\text{rel max}}$ Spectral bandwidth at 50 % $\Phi_{\text{rel max}}$ (typ.)	$\Delta\lambda$	18	33	25		nm
Farbkoordinate x nach CIE 1931 ³⁾ Seite 24 Chromaticity coordinate x acc. to CIE 1931* ³⁾ page 24	x y				0.321 0.327	– –
Abstrahlwinkel bei 50 % I_V (Vollwinkel) (typ.) Viewing angle at 50 % I_V	2ϕ	120			130	Grad deg.
Durchlassspannung pro Chip ⁴⁾ Seite 24 Forward voltage per chip ⁴⁾ page 24	(min.) V_F (typ.) V_F (max.) V_F	1.90 2.40 2.80	2.80 3.60 4.00	2.80 3.05 3.50	2.80 3.05 3.50	V V V
Sperrstrom (max.) Reverse current	I_R	not designed for reverse operation				μA
Abstrahlende Fläche (typ.) Light emitting area	A	2.5 x 3.2				mm^2
Partieller Lichtfluss Partial flux acc. CIE 127:2007 (typ.) ($\Phi_{E/V, 120^\circ} = x \cdot \Phi_{E/V, 180^\circ}$)	$\Phi_{E/V, 120^\circ}$	0.82			0.77	
Thermal resistance junction / solderpad Wärmewiderstand Sperrschicht / solderpad	$R_{\text{th JS real}}$ $R_{\text{th JS real}}$	0.7 (typ.) 0.8 (max.)				K/W K/W
Thermal resistance junction / solderpad** Wärmewiderstand Sperrschicht / solderpad** $n_{\text{LED}} = 29\%$ (all chips operated simultaneously)	$R_{\text{th JS el}}$ $R_{\text{th JS el}}$	0.5 (typ.) 0.6 (max.)				K/W K/W

* Einzelgruppen siehe Seite 5
Individual groups on page 5

** R_{th} basiert auf statistischen Werten
 R_{th} is based on statistic values

Helligkeits-Gruppierungsschema Brightness Groups

Emissionsfarbe Color of Emission	Helligkeitsgruppe Brightness Group	Lichtstrom ²⁾ Seite 24 Luminous Flux ²⁾ page 24 Φ_V (lm)	Lichtstrom ²⁾ Seite 24 Luminous Flux ²⁾ page 24 Φ_E (mW)
red	KB	90 ... 112	
	LA	112 ... 140	
	LB	140 ... 180	
	MA	180 ... 224	
true green	MB	224 ... 280	
	NA	280 ... 355	
	NB	355 ... 450	
deep blue	AA		1120 ... 1400
	AB		1400 ... 1800
	BA		1800 ... 2240
ultra white	NA	280 ... 355	
	NB	355 ... 450	
	PA	450 ... 560	

Anm.: Die Standardlieferform von Serientypen beinhaltet eine Familiengruppe. Diese besteht aus wenigen Helligkeitsgruppen. Einzelne Helligkeitsgruppen sind nicht bestellbar.

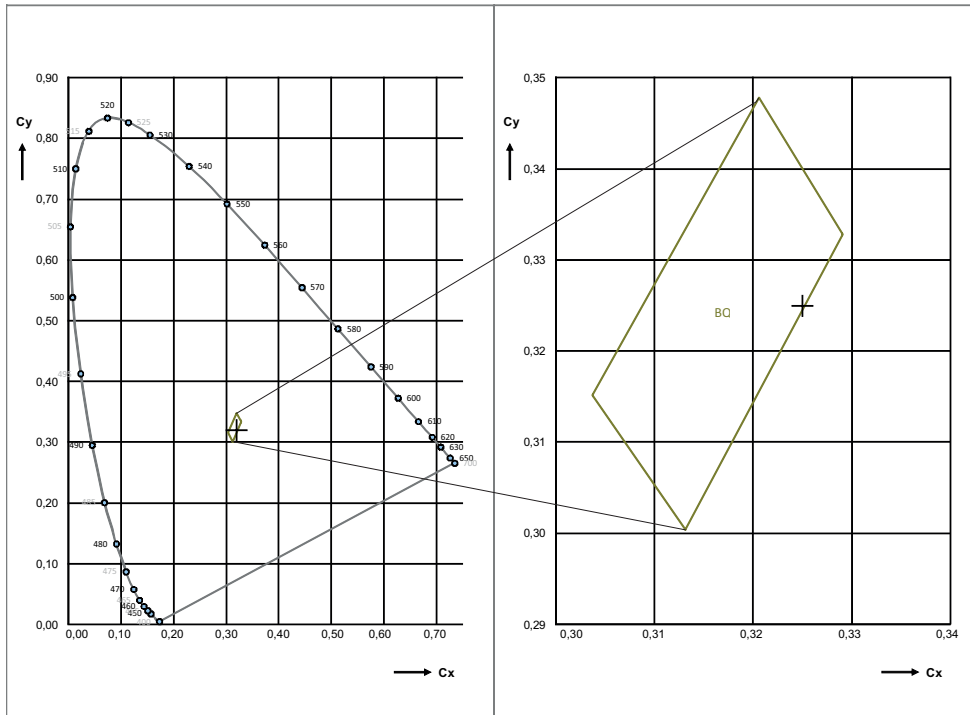
Note: The standard shipping format for serial types includes a family group of only a few individual brightness groups. Individual brightness groups cannot be ordered.

Wellenlängengruppen (Dominantwellenlänge)³⁾ Seite 24

Wavelength Groups (Dominant Wavelength)³⁾ page 24

Gruppe Group	true green		deep blue		Einheit Unit
	min.	max.	min.	max.	
3	524	530	449	453	nm
4	530	536	453	457	nm

Farbortgruppen³⁾ Seite 24
 Chromaticity coordinate groups³⁾ page 24 ; ultra white



Gruppe Group	Cx	Cy
BQ	0.3037	0.3151
	0.3206	0.3478
	0.3291	0.3328
	0.3132	0.3004

Gruppenbezeichnung auf Etikett
 Group Name on Label

Beispiel: LA-1+NA-3+AB-4+NB-BQ
 Example: LA-1+NA-3+AB-4+NB-BQ

Emissionsfarbe Color of Emission	Helligkeitsgruppe Brightness Group	Wellenlänge Wavelength	Farbort color coordinate
red	LA	1	
true green	NA	3	
deep blue	AB	4	
ultra white	NB		BQ

Anm.: In einer Verpackungseinheit ist immer nur eine Gruppe für jede Selektion enthalten.

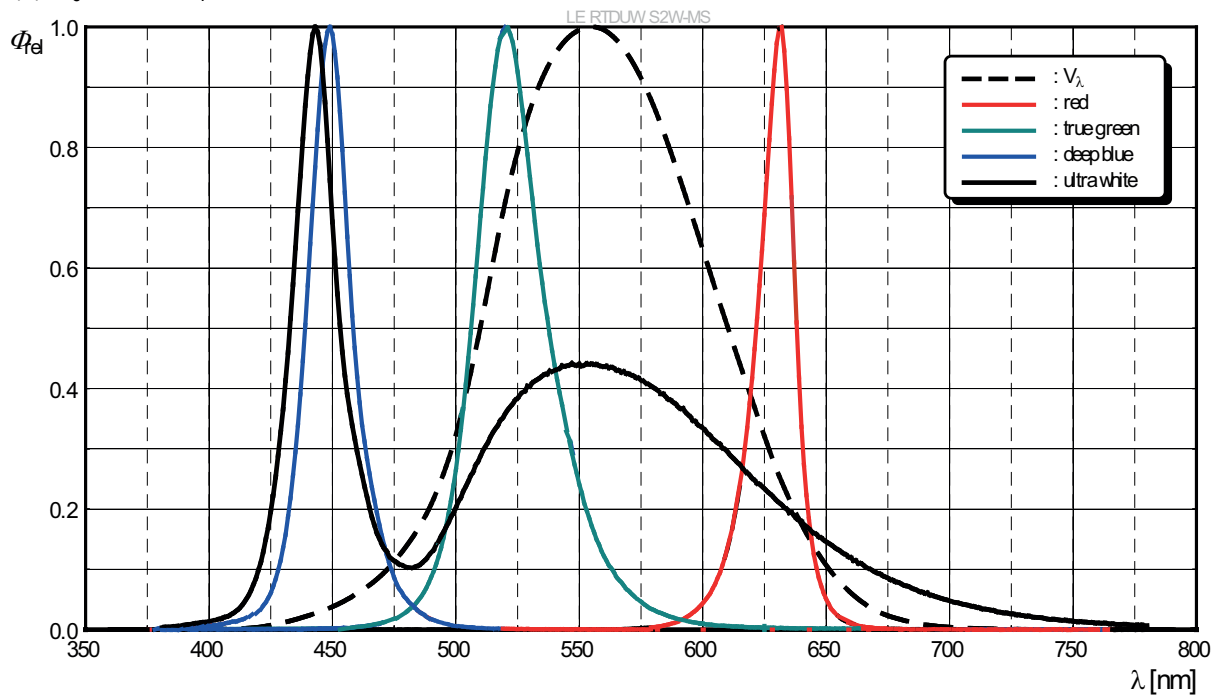
Note: No packing unit ever contains more than one group for each selection.

Relative spektrale Emission pro Chip²⁾ Seite 24

Relative Spectral Emission per Chip²⁾ page 24

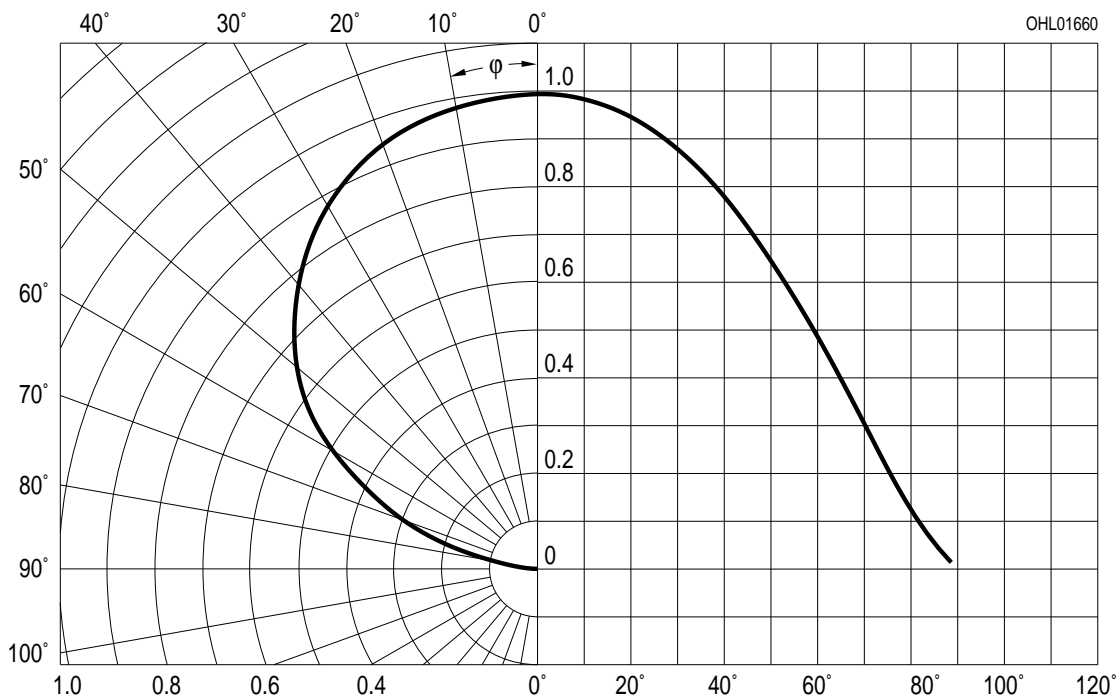
$V(\lambda)$ = spektrale Augenempfindlichkeit / Standard eye response curve

$\Phi_{rel} = f(\lambda)$, $T_J = 25\text{ °C}$, $I_F = 1400\text{ mA}$



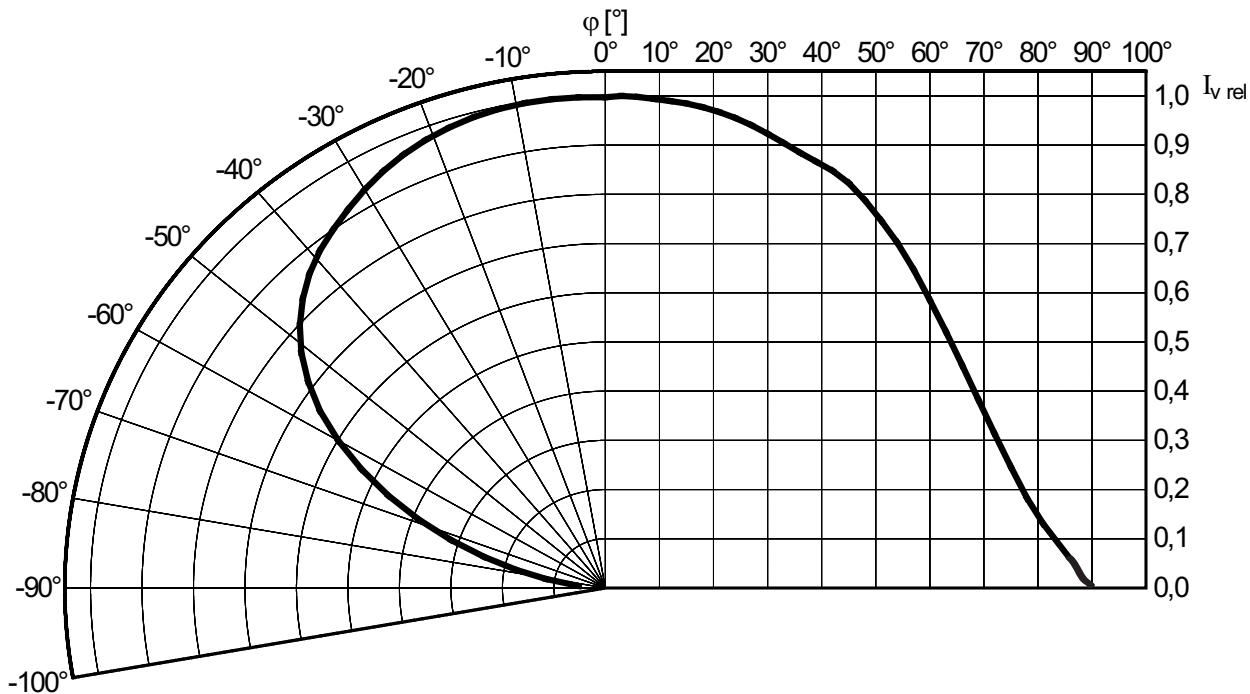
Abstrahlcharakteristik R; T; D² Seite 24
Radiation Characteristic R; T; D² page 24

$I_{rel} = f(\varphi); T_J = 25\text{ °C}$



Abstrahlcharakteristik UW² Seite 24
Radiation Characteristic UW² page 24

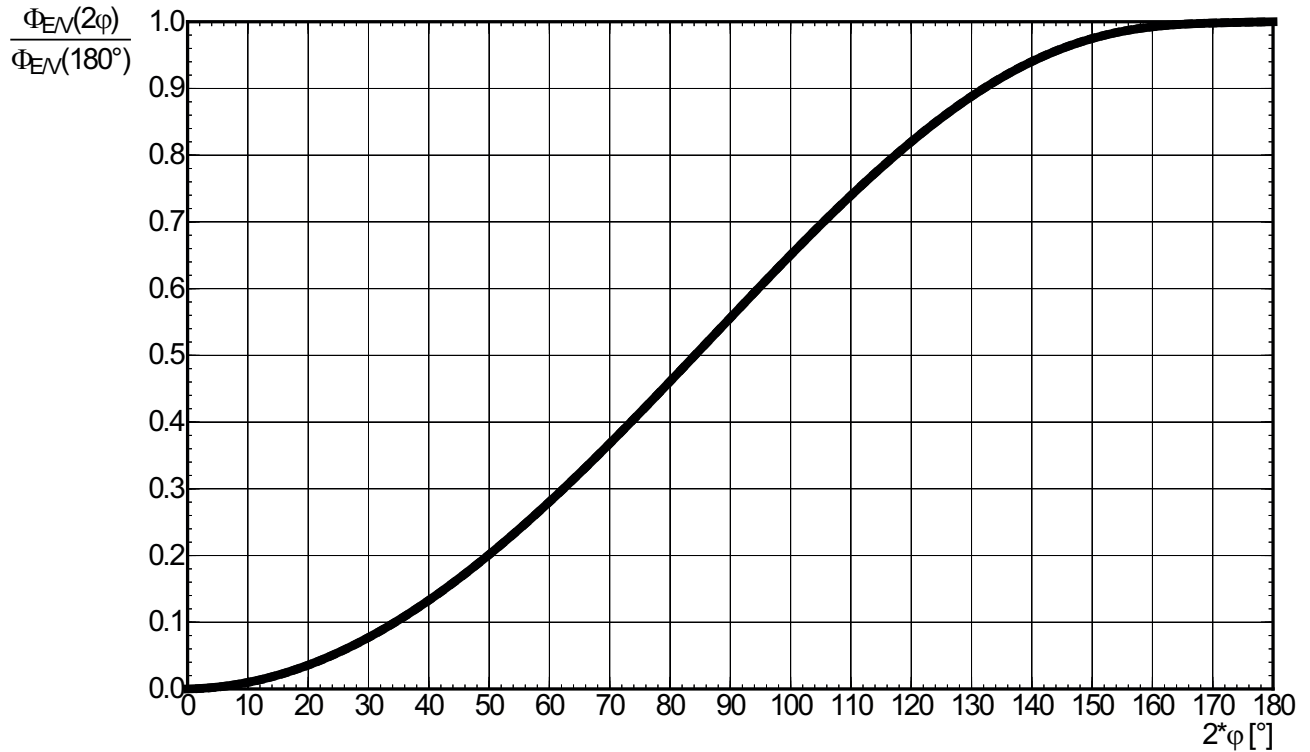
$I_{rel} = f(\varphi); T_J = 25\text{ °C}$



Relativer zentraler Lichtstromanteil R; T; D²⁾ Seite 24

Relative Partial flux R; T; D²⁾ page 24

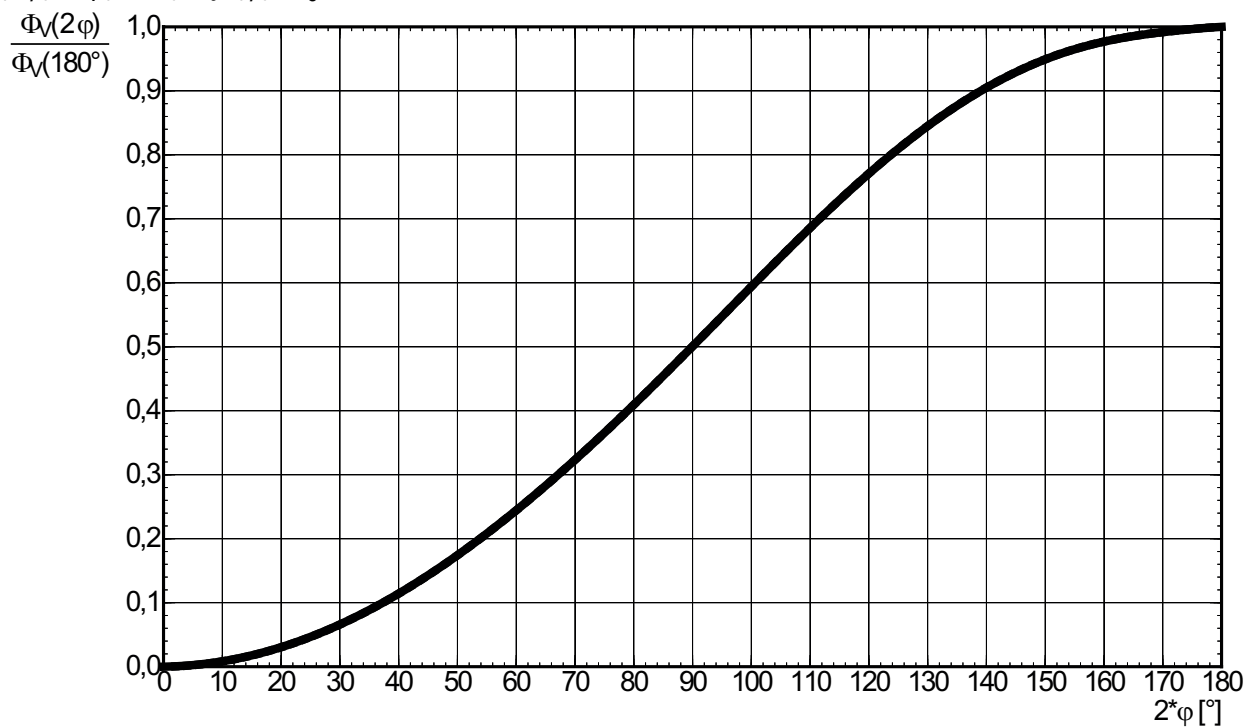
$\Phi_{E/V}(2\varphi)/\Phi_{E/V}(180^\circ) = f(\varphi); T_J = 25^\circ\text{C}$



Relativer zentraler Lichtstromanteil UW²⁾ Seite 24

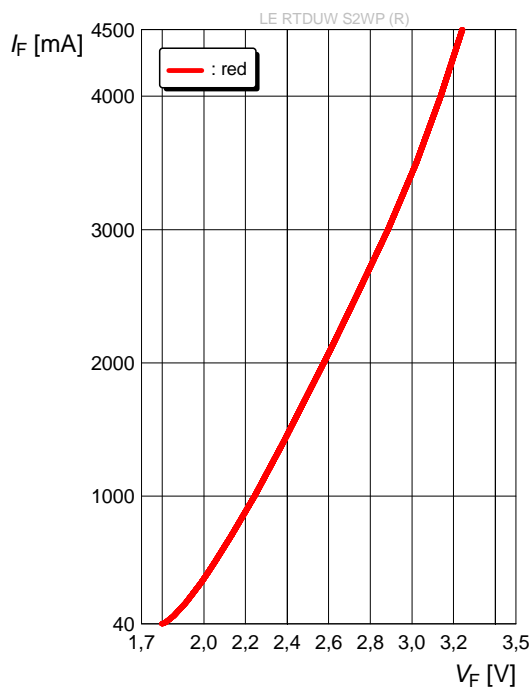
Relative Partial flux UW²⁾ page 24

$\Phi_V(2\varphi)/\Phi_V(180^\circ) = f(\varphi); T_J = 25^\circ\text{C}$



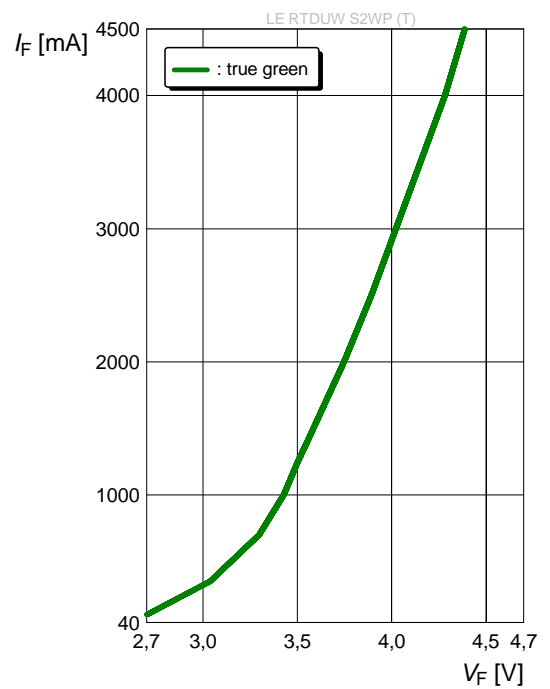
Durchlassstrom²⁾ Seite 24
 Forward Current²⁾ page 24

$I_F = f(V_F)$; $T_J = 25\text{ °C}$; **red**



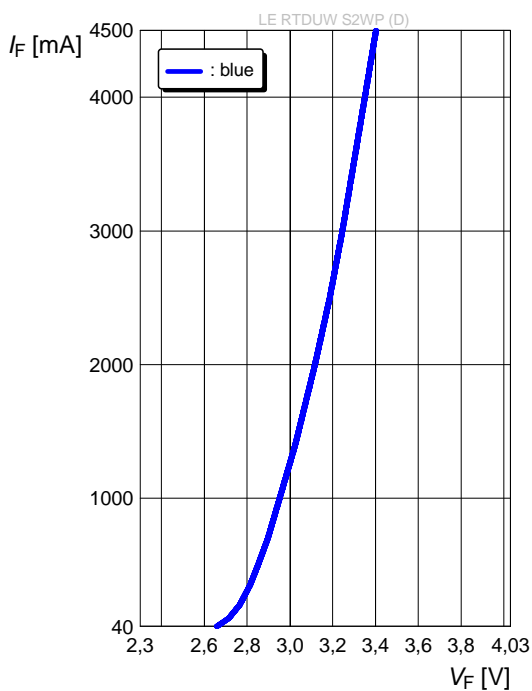
Durchlassstrom²⁾ Seite 24
 Forward Current²⁾ page 24

$I_F = f(V_F)$; $T_J = 25\text{ °C}$; **true green**



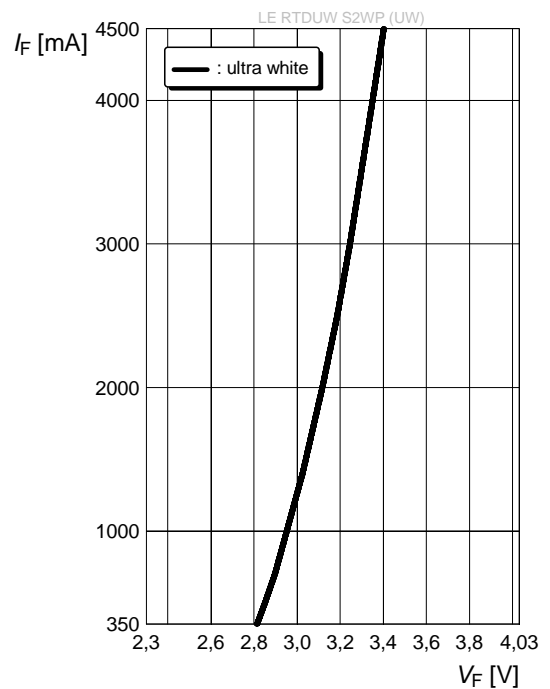
Durchlassstrom²⁾ Seite 24
 Forward Current²⁾ page 24

$I_F = f(V_F)$; $T_J = 25\text{ °C}$; **deep blue**

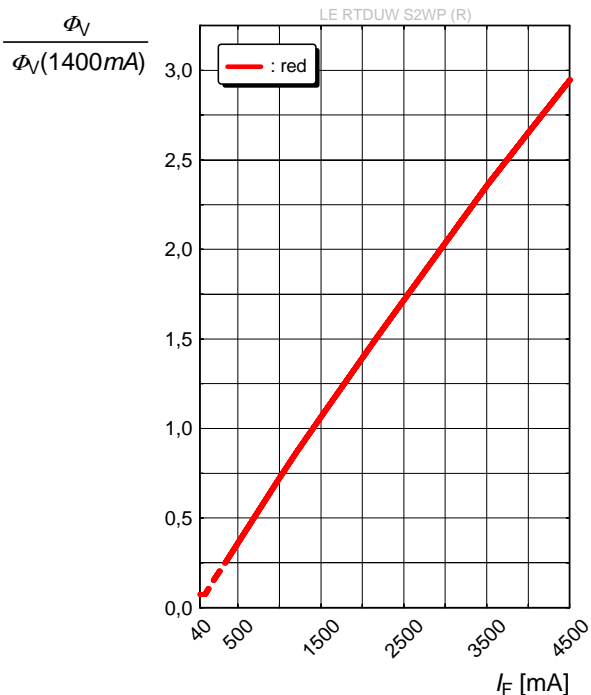


Durchlassstrom²⁾ Seite 24
 Forward Current²⁾ page 24

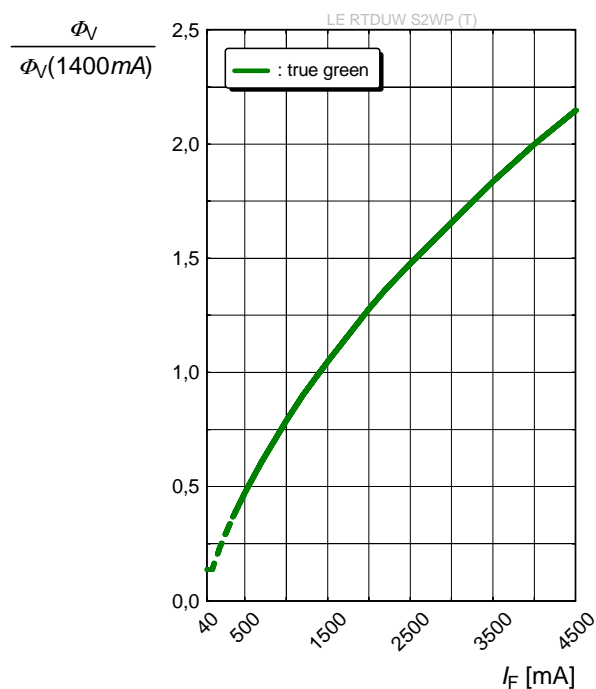
$I_F = f(V_F)$; $T_J = 25\text{ °C}$; **ultra white**



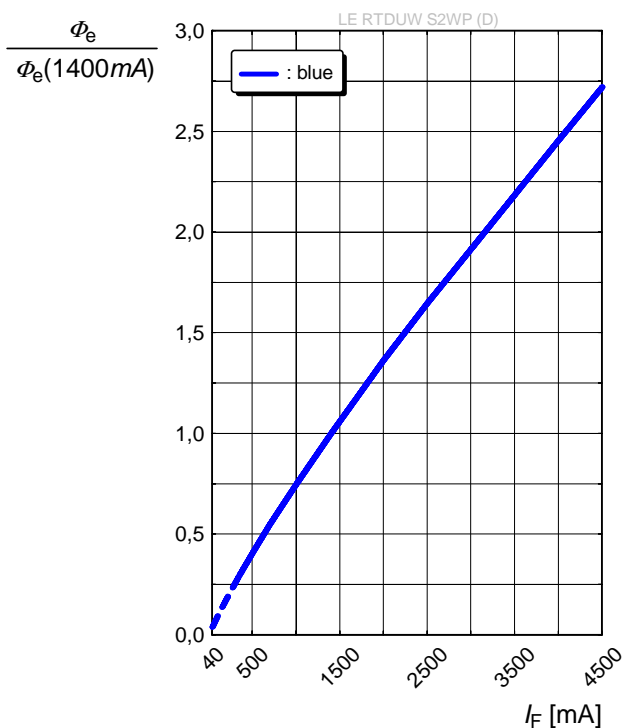
Relativer Lichtstrom^{1) 2) 5) Seite 24}
Relative Luminous Flux^{1) 2) 5) page 24}
 $\Phi_V/\Phi_V(1400\text{ mA}); T_J = 25\text{ }^\circ\text{C}; \text{red}$



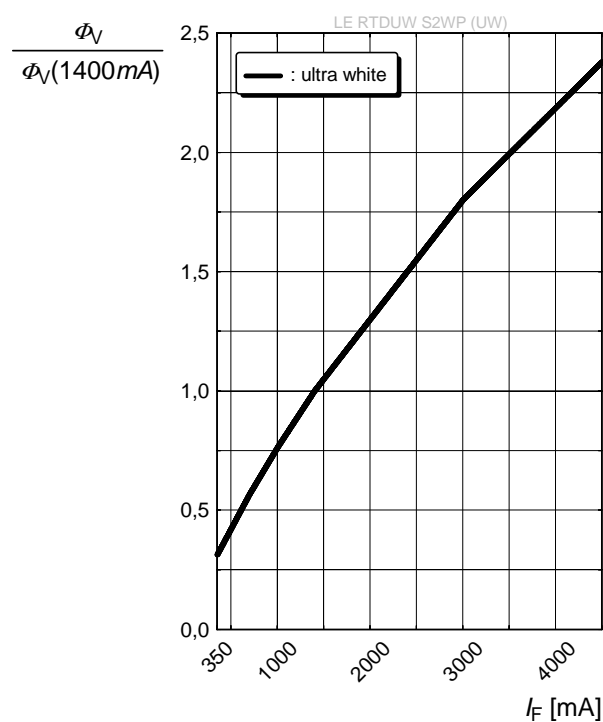
Relativer Lichtstrom^{1) 2) 5) Seite 24}
Relative Luminous Flux^{1) 2) 5) page 24}
 $\Phi_V/\Phi_V(1400\text{ mA}); T_J = 25\text{ }^\circ\text{C}; \text{true green}$



Relativer Strahlleistung^{1) 2) 5) Seite 24}
Relative Radiant Power^{1) 2) 5) page 24}
 $\Phi_E/\Phi_E(1400\text{ mA}); T_J = 25\text{ }^\circ\text{C}; \text{deep blue}$



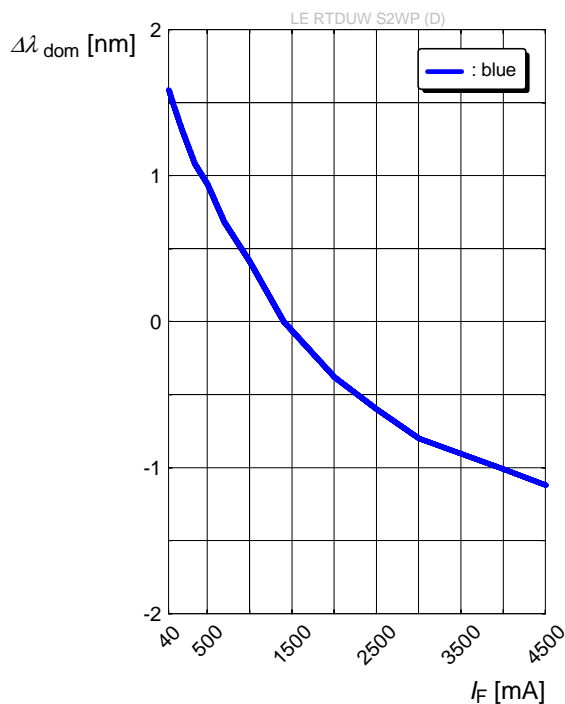
Relativer Lichtstrom^{1) 2) 5) Seite 24}
Relative Luminous Flux^{1) 2) 5) page 24}
 $\Phi_V/\Phi_V(1400\text{ mA}); T_J = 25\text{ }^\circ\text{C}; \text{ultra white}$



Dominante Wellenlänge^{1) 2) Seite 24}

Dominant Wavelength^{1) 2) page 24}

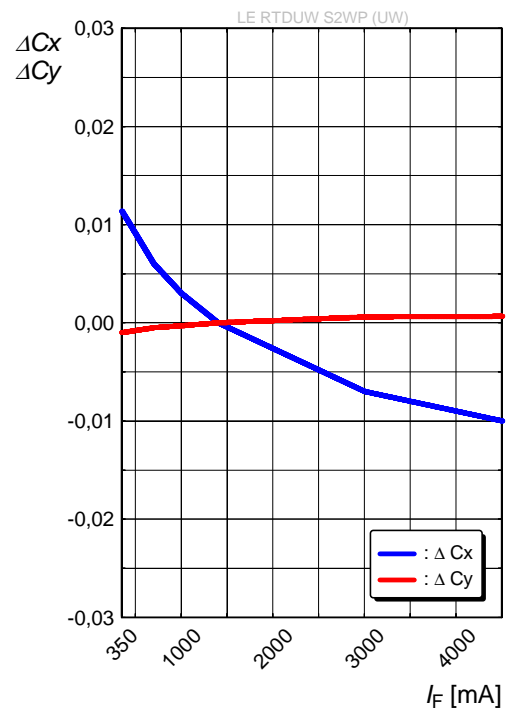
$\Delta\lambda_{\text{dom}} = f(I_F)$; $T_J = 25\text{ °C}$; **deep blue**



Farbortverschiebung^{1) 2) Seite 24}

Chromaticity Coordinate Shift^{1) 2) page 24}

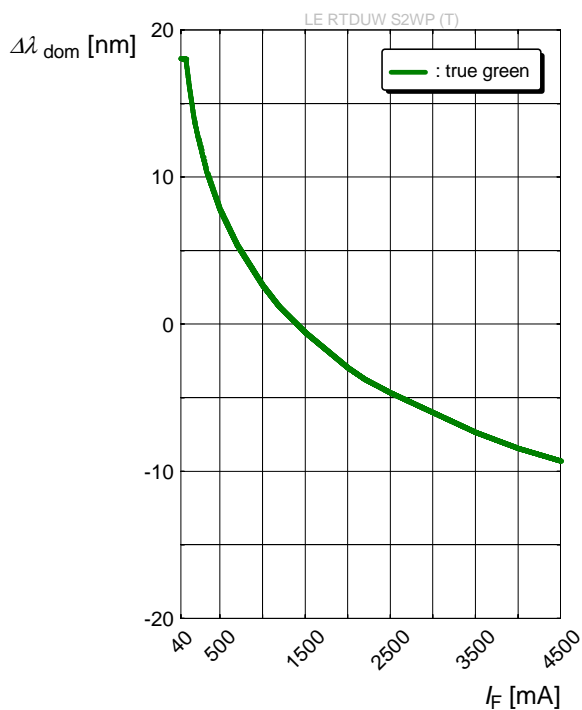
$C_x, C_y = f(I_F)$; $T_J = 25\text{ °C}$; **ultra white**



Dominante Wellenlänge^{1) 2) Seite 24}

Dominant Wavelength^{1) 2) page 24}

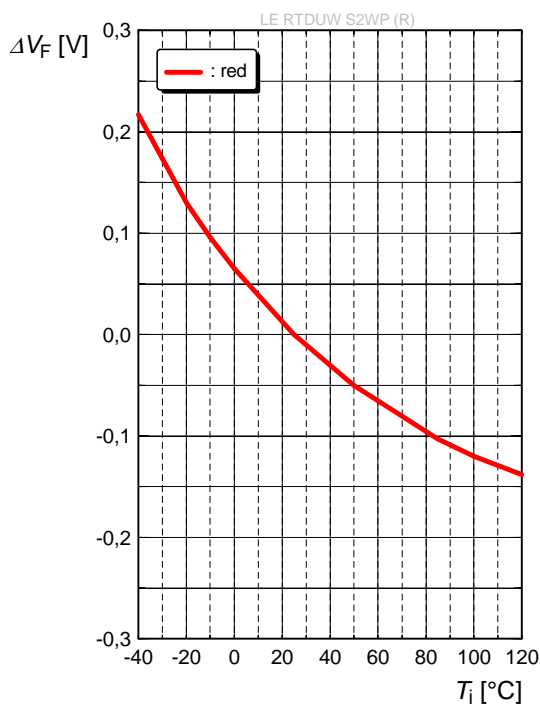
$\Delta\lambda_{\text{dom}} = f(I_F)$; $T_J = 25\text{ °C}$; **true green**



Relative Vorwärtsspannung²⁾ Seite 24

Relative Forward Voltage²⁾ page 24

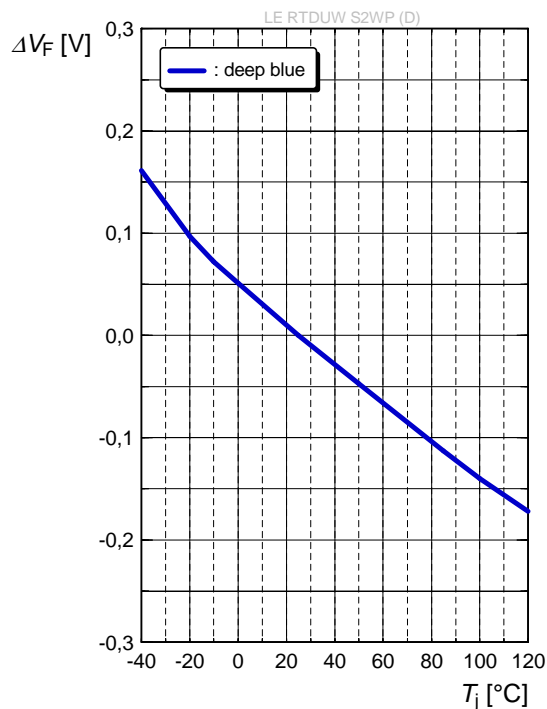
$\Delta V_F = V_F - V_F(25\text{ °C}) = f(T_j); I_F = 1400\text{ mA}; \text{red}$



Relative Vorwärtsspannung²⁾ Seite 24

Relative Forward Voltage²⁾ page 24

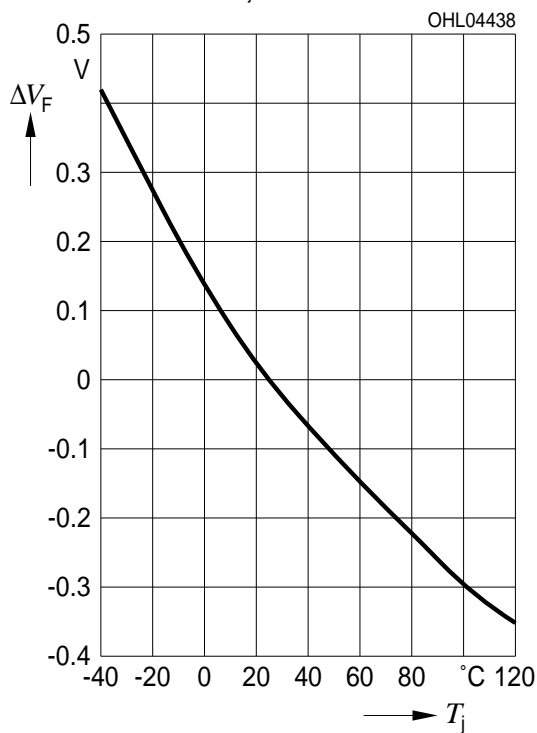
$\Delta V_F = V_F - V_F(25\text{ °C}) = f(T_j); I_F = 1400\text{ mA}; \text{deep blue}$



Relative Vorwärtsspannung²⁾ Seite 24

Relative Forward Voltage²⁾ page 24

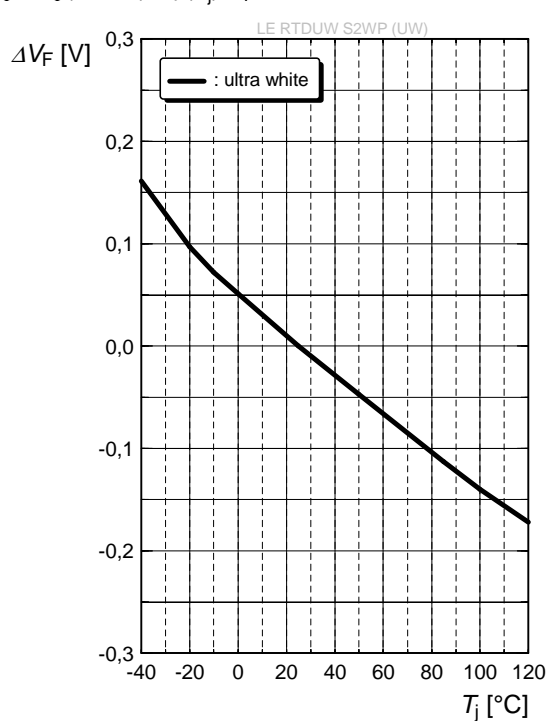
$\Delta V_F = V_F - V_F(25\text{ °C}) = f(T_j); I_F = 1400\text{ mA}; \text{true green}$



Relative Vorwärtsspannung²⁾ Seite 24

Relative Forward Voltage²⁾ page 24

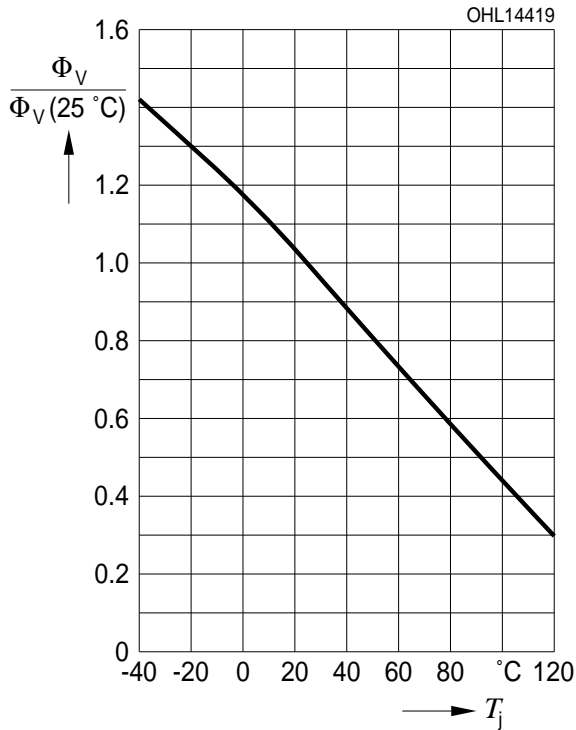
$\Delta V_F = V_F - V_F(25\text{ °C}) = f(T_j); I_F = 1400\text{ mA}; \text{ultra white}$



Relative Lichtstrom^{1) 2) Seite 24}

Relative Luminous Flux^{1) 2) page 24}

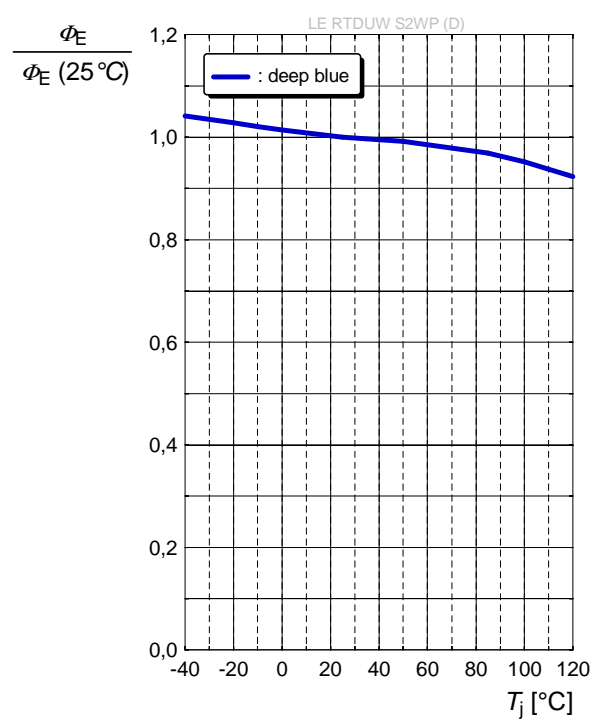
$\Phi_V/\Phi_V(25\text{ °C}) = f(T_j)$; $I_F = 1400\text{ mA}$; **red**



Relative Lichtstrom^{1) 2) Seite 24}

Relative Luminous Flux^{1) 2) page 24}

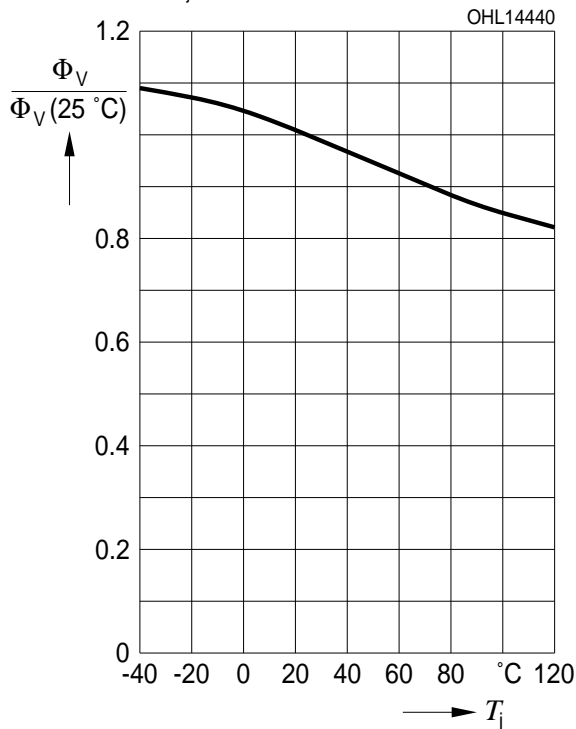
$\Phi_E/\Phi_E(25\text{ °C}) = f(T_j)$; $I_F = 1400\text{ mA}$; **deep blue**



Relative Lichtstrom^{1) 2) Seite 24}

Relative Luminous Flux^{1) 2) page 24}

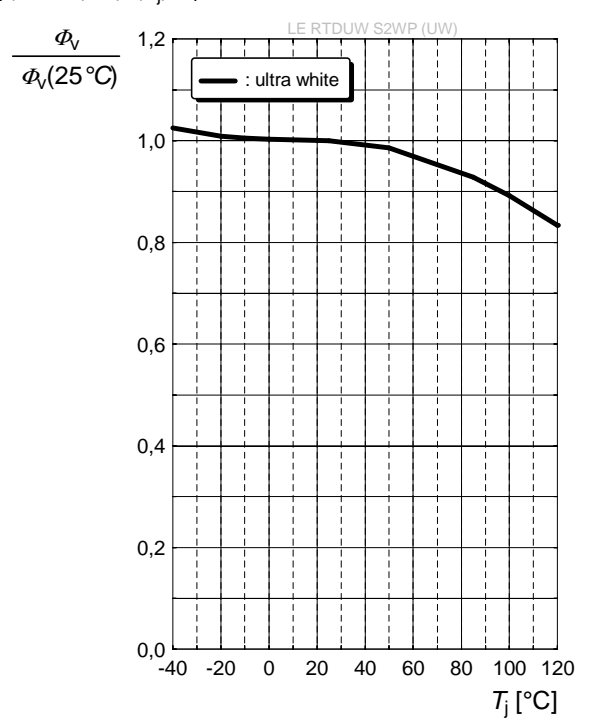
$\Phi_V/\Phi_V(25\text{ °C}) = f(T_j)$; $I_F = 1400\text{ mA}$; **true green**



Relative Lichtstrom^{1) 2) Seite 24}

Relative Luminous Flux^{1) 2) page 24}

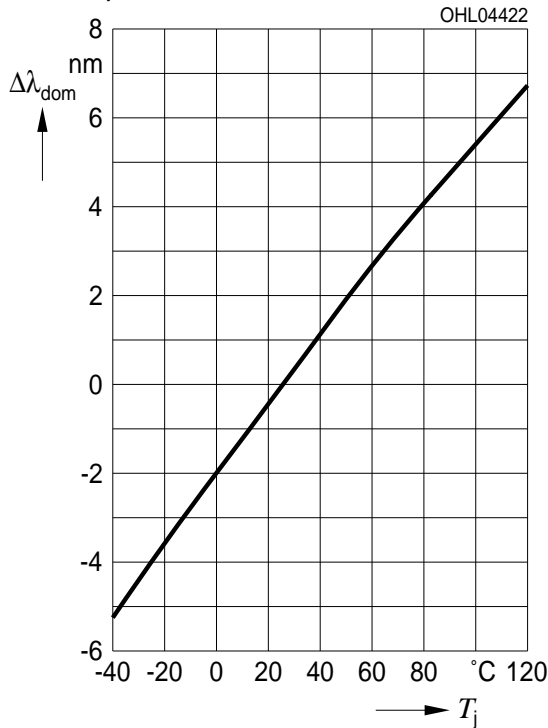
$\Phi_V/\Phi_V(25\text{ °C}) = f(T_j)$; $I_F = 1400\text{ mA}$; **ultra white**



Dominante Wellenlänge^{1) 2) Seite 24}

Dominant Wavelength^{1) 2) page 24}

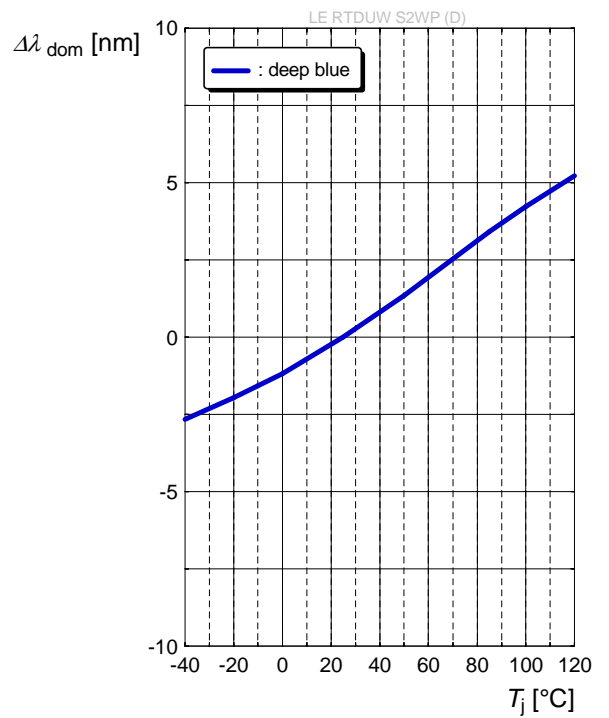
$\Delta\lambda_{\text{dom}} = f(T_j)$; $I_F = 1400 \text{ mA}$; red



Dominante Wellenlänge^{1) 2) Seite 24}

Dominant Wavelength^{1) 2) page 24}

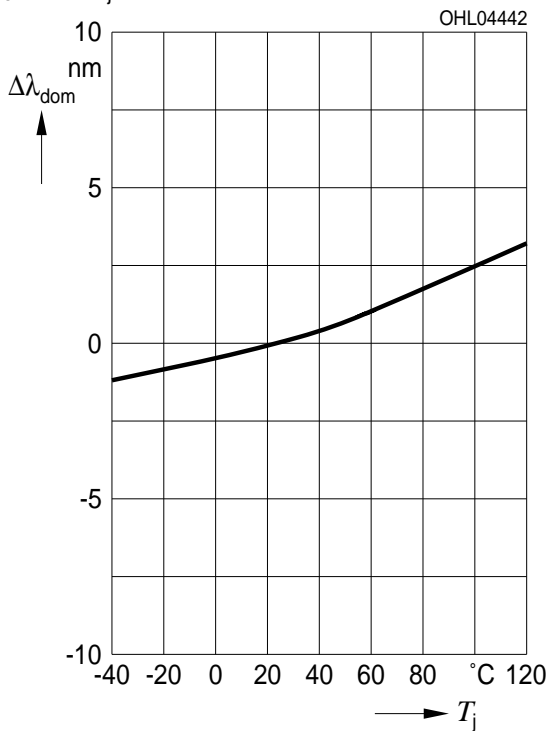
$\Delta\lambda_{\text{dom}} = f(T_j)$; $I_F = 1400 \text{ mA}$; deep blue



Dominante Wellenlänge^{1) 2) Seite 24}

Dominant Wavelength^{1) 2) page 24}

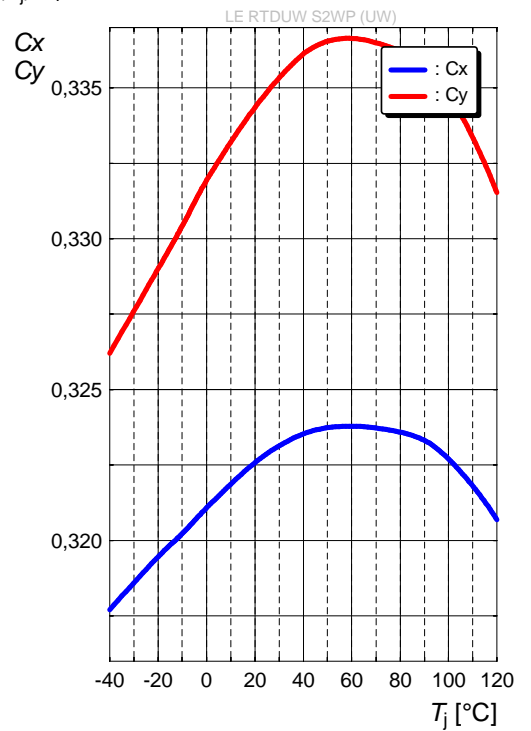
$\Delta\lambda_{\text{dom}} = f(T_j)$; $I_F = 1400 \text{ mA}$; true green

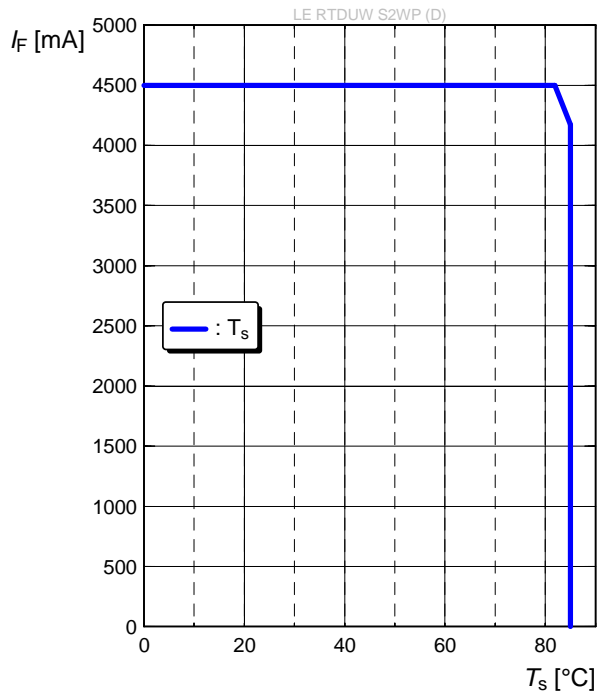


Farbortverschiebung^{1) 2) Seite 24}

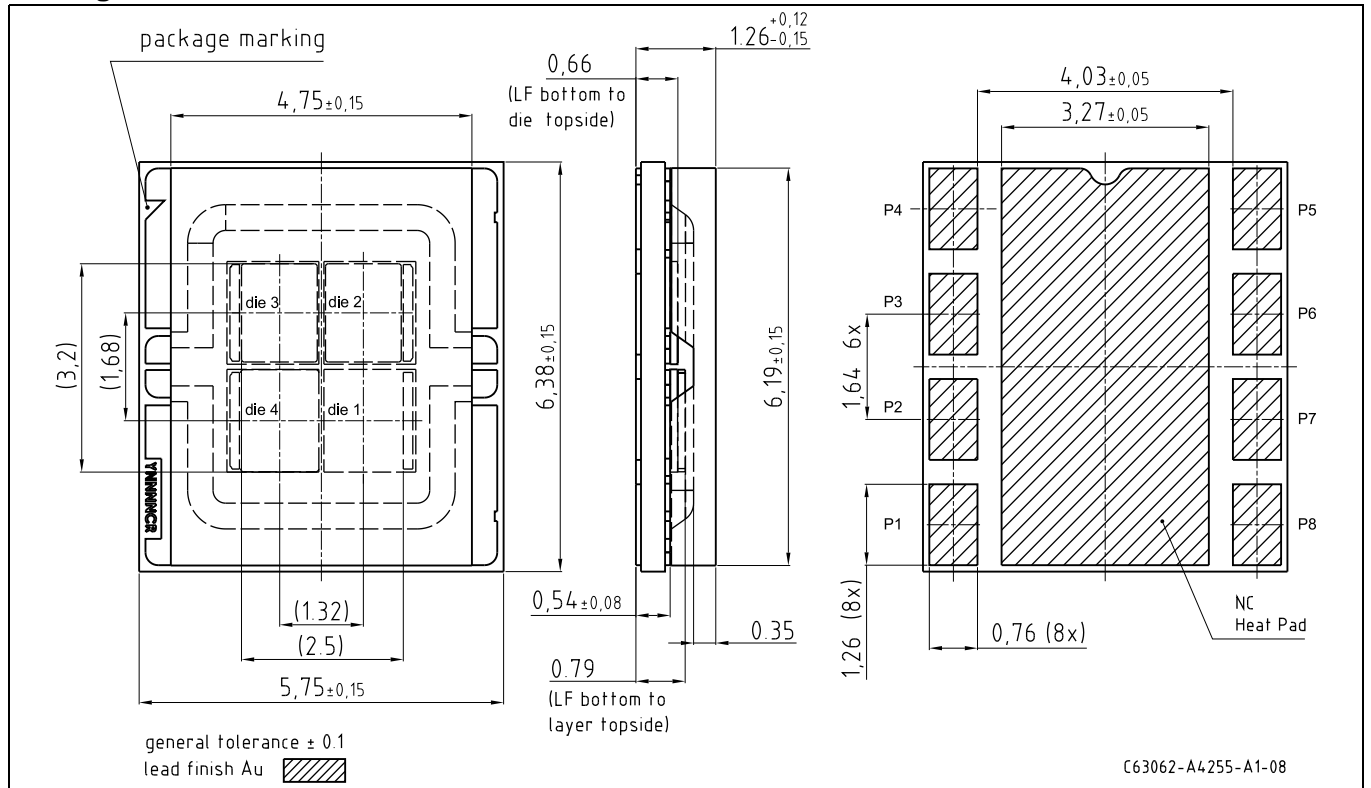
Chromaticity Coordinate Shift^{1) 2) page 24}

$C_x, C_y = f(T_j)$; $I_F = 1400 \text{ mA}$; ultra white

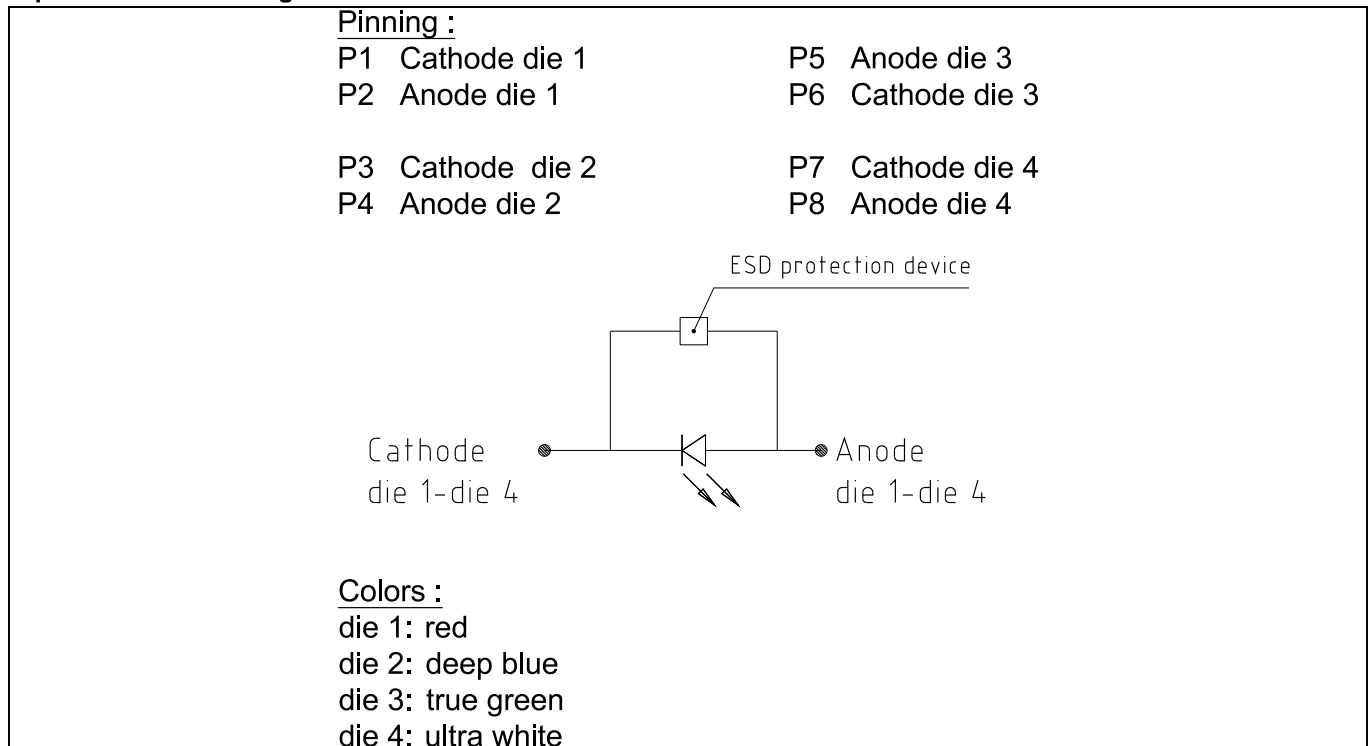


Maximal zulässiger Durchsstrom
Max. Permissible Forward Current $I_F = f(T_s)$; 4 Chips operated; current per Chip

Maßzeichnung ⁶⁾ Seite 24
 Package Outlines ⁶⁾ page 24



Elektrisches Ersatzschaltbild
 Equivalent Circuit Diagram

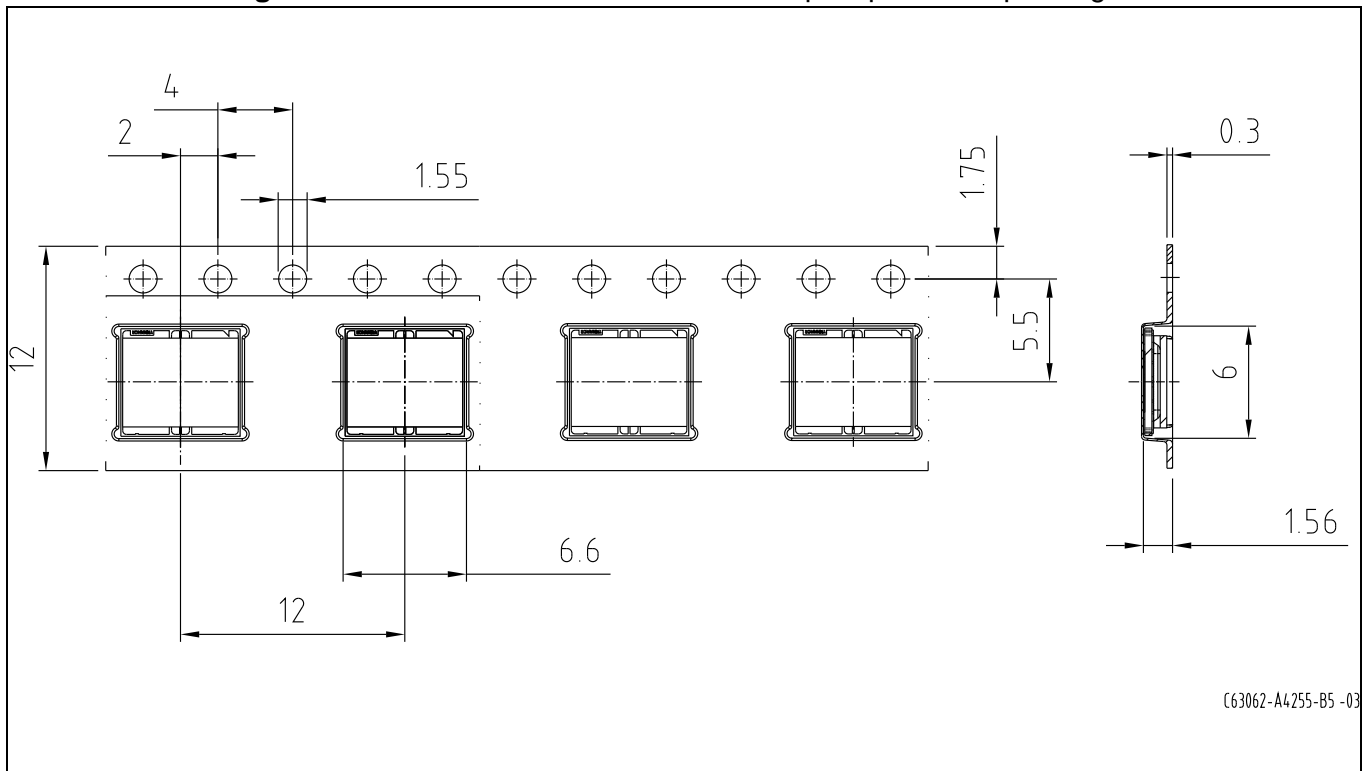


Verpackung ⁶⁾ Seite 24

500 St. pro Rolle = Verpackungseinheit

Method of Packing ⁶⁾ page 24

500 pcs. per reel = packing unit

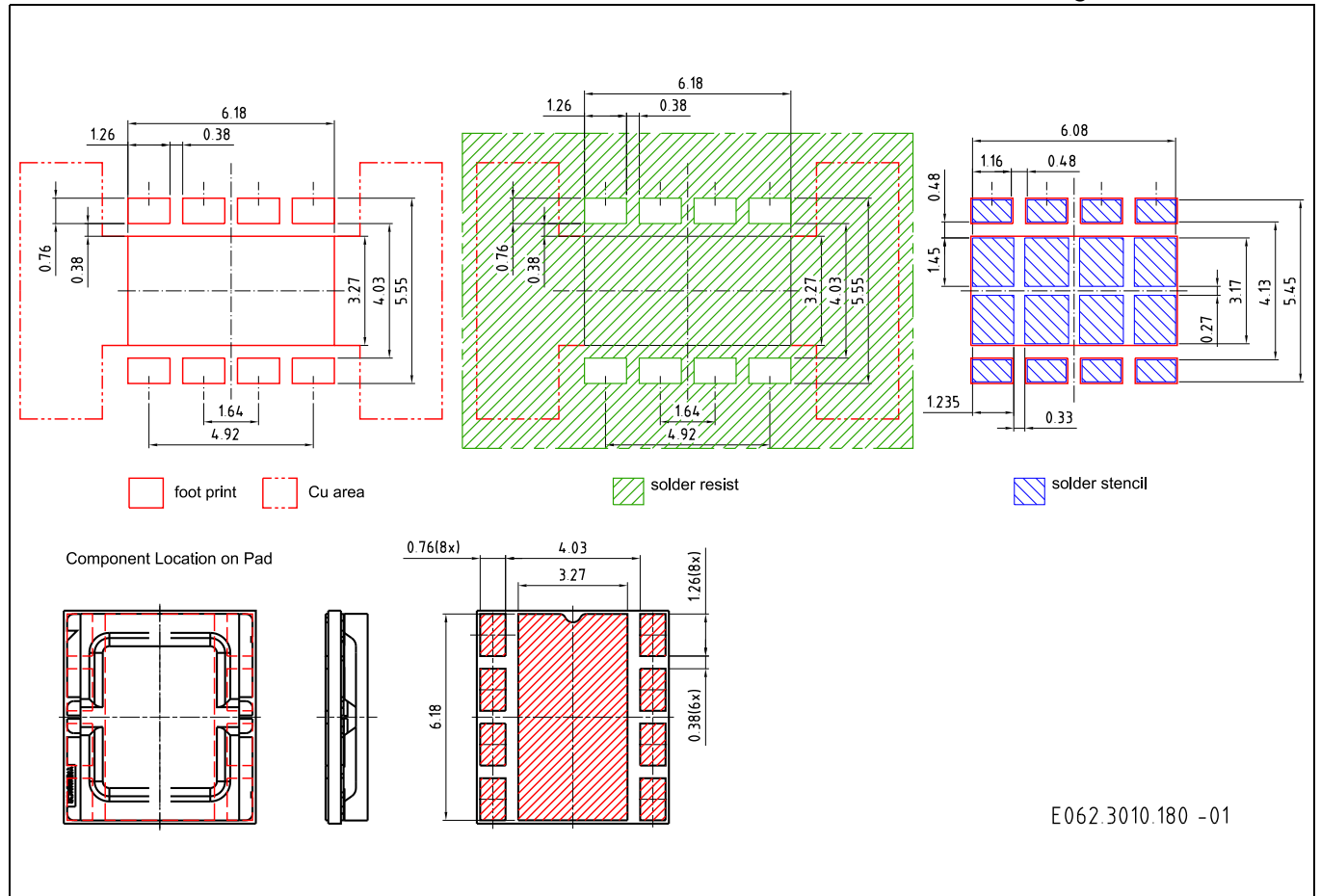


Gewicht / Approx. weight:

127 mg

Empfohlenes Lötpaddesign verwendbar für SMT-OSTAR
Recommended Solder Pad useable for SMT-OSTAR

Reflow Löten⁶⁾ Seite 24
Reflow Soldering⁶⁾ page 24



Anm.: Um eine verbesserte Lötstellenkontaktierung zu erreichen, empfehlen wir, unter Standardstickstoffatmosphäre zu löten.

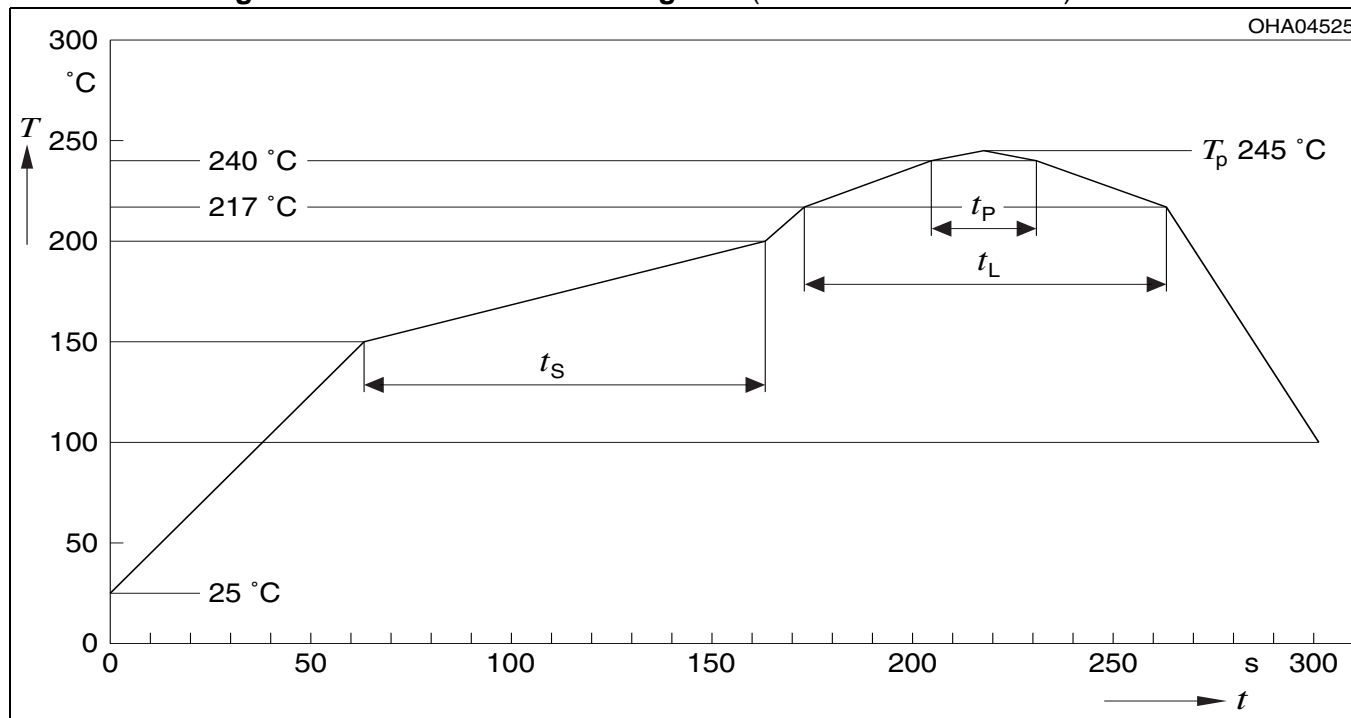
Das Gehäuse ist für alle Arten einer nasschemischen Reinigung und Ultraschallreinigung nicht geeignet.

Note: For superior solder joint connectivity results we recommend soldering under standard nitrogen atmosphere. Package not suitable for any kind of wet cleaning or ultrasonic cleaning.

Lötbedingungen Soldering Conditions

Reflow Lötprofil für bleifreies Löten
Reflow Soldering Profile for lead free soldering

Vorbehandlung nach JEDEC Level 2
Preconditioning acc. to JEDEC Level 2
(nach J-STD-020D.01)
(acc. to J-STD-020D.01)



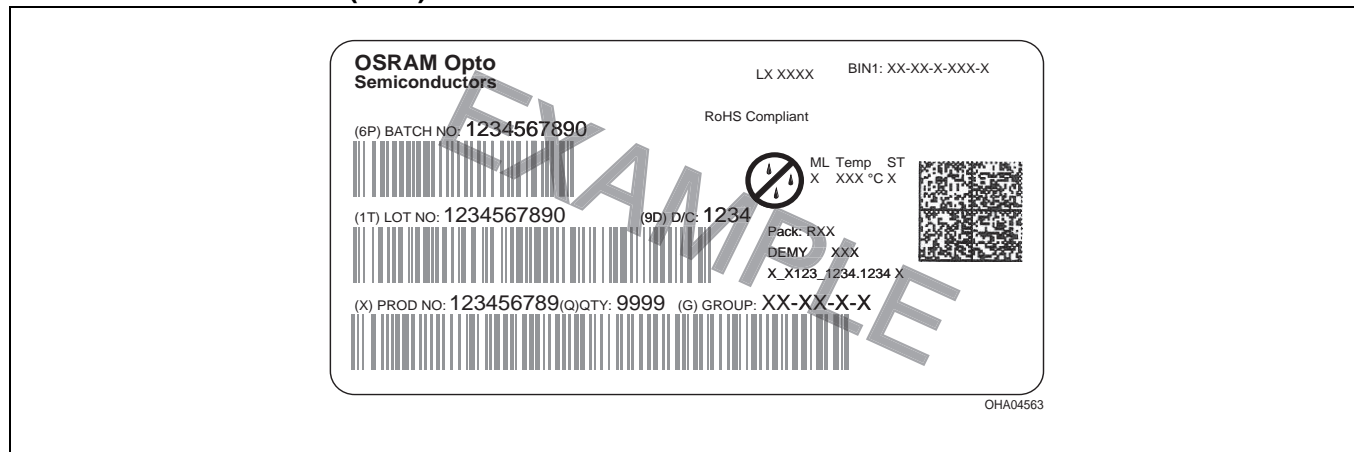
OHA04612

Profil-Charakteristik Profile Feature	Symbol Symbol	Pb-Free (SnAgCu) Assembly			Einheit Unit
		Minimum	Recommendation	Maximum	
Ramp-up Rate to Preheat*) 25 °C to 150 °C			2	3	K/s
Time t_s T_{Smin} to T_{Smax}	t_s	60	100	120	s
Ramp-up Rate to Peak*) T_{Smax} to T_p			2	3	K/s
Liquidus Temperature	T_L	217			°C
Time above Liquidus temperature	t_L		80	100	s
Peak Temperature	T_p		245	260	°C
Time within 5 °C of the specified peak temperature $T_p - 5$ K	t_p	10	20	30	s
Ramp-down Rate* T_p to 100 °C			3	6	K/s
Time 25 °C to T_p				480	s

All temperatures refer to the center of the package, measured on the top of the component
* slope calculation DT/Dt : Dt max. 5 s; fulfillment for the whole T-range

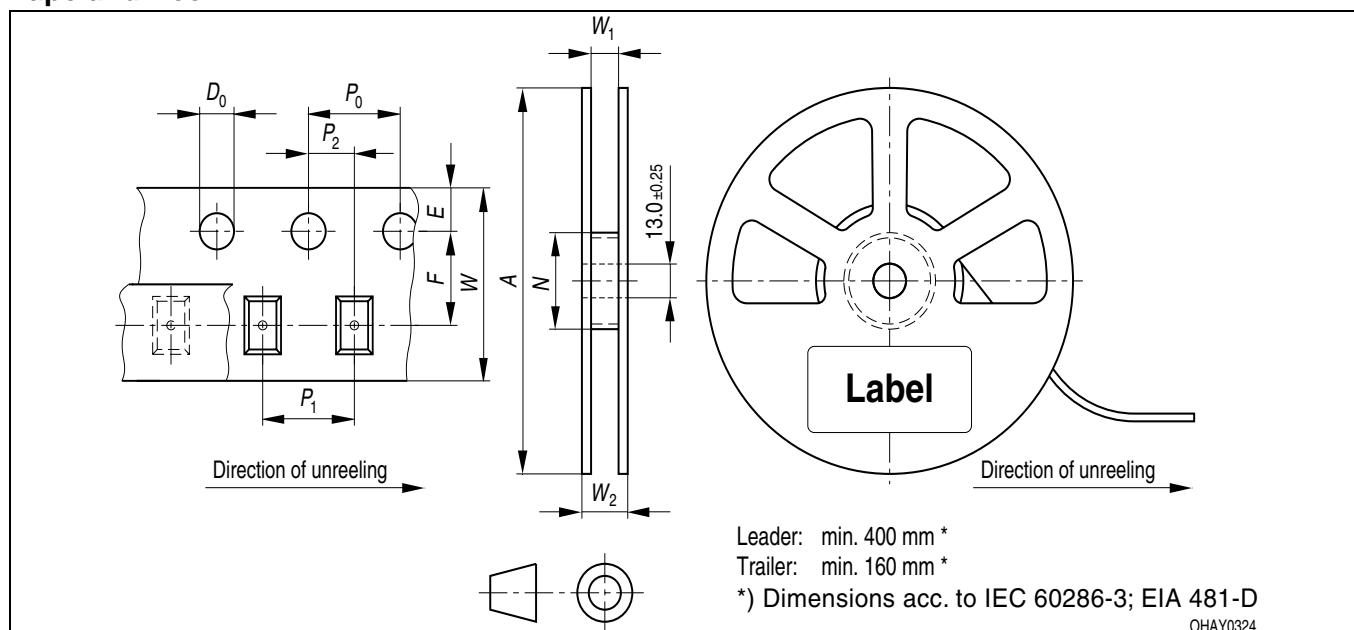
Barcode-Produkt-Etikett (BPL)

Barcode-Product-Label (BPL)



Gurtverpackung

Tape and Reel



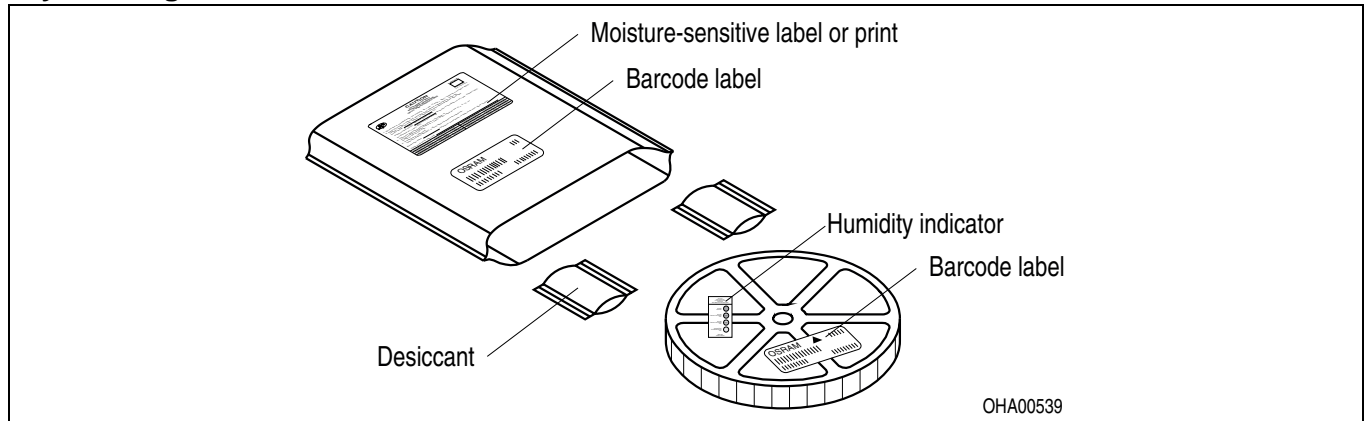
Tape dimensions in mm (inch)

W	P_0	P_1	P_2	D_0	E	F
$12^{+0.3}_{-0.1}$	4 ± 0.1 (0.157 ± 0.004)	16 ± 0.1 (0.472 ± 0.004)	2 ± 0.1 (0.079 ± 0.004)	$1.5 + 0.1$ (0.059 + 0.004)	1.75 ± 0.1 (0.069 ± 0.004)	7.5 ± 0.1 (0.295 ± 0.004)

Reel dimensions in mm (inch)

A	W	N_{\min}	W_1	$W_2 \max$
180 (7)	12 (0.472)	60 (2.362)	$12.4 + 2$ (0.488 + 0.079)	18.4 (0.724)

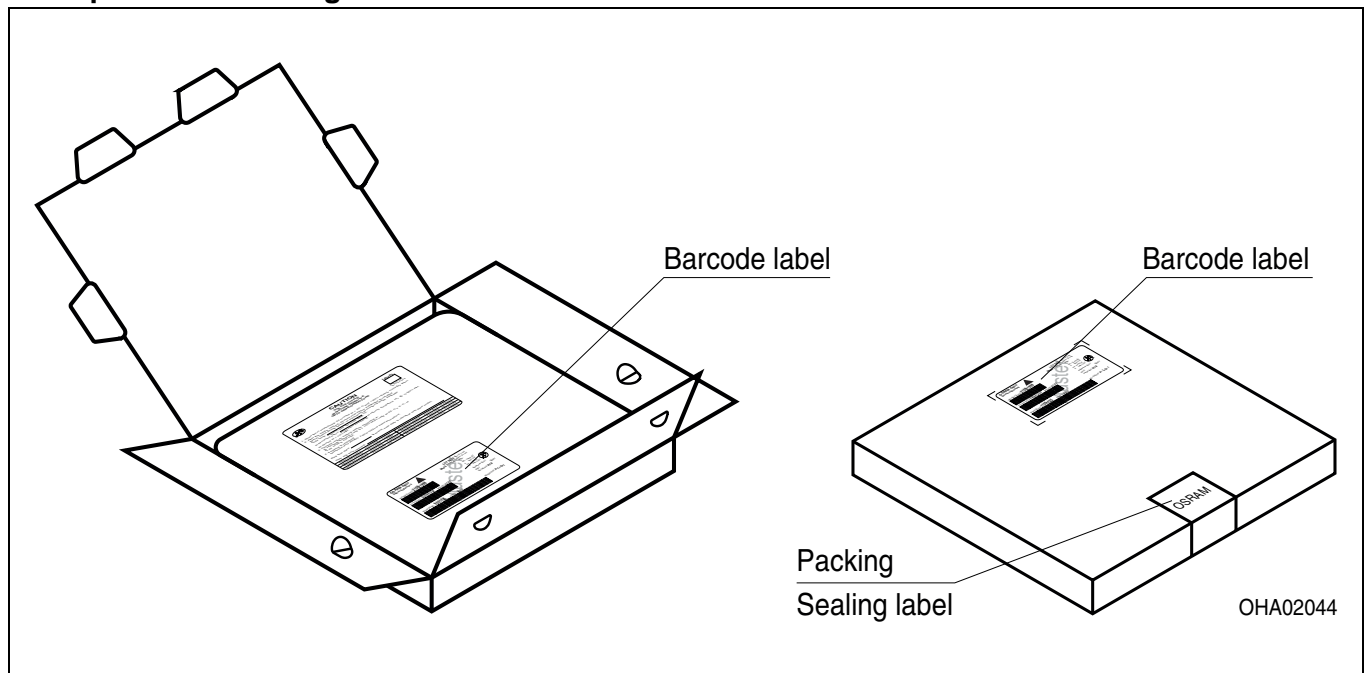
Trockenverpackung und Materialien
Dry Packing Process and Materials



Anm.: Feuchteempfindliche Produkte sind verpackt in einem Trockenbeutel zusammen mit einem Trockenmittel und einer Feuchteindikatorkarte
 Bezüglich Trockenverpackung finden Sie weitere Hinweise im Internet und in unserem Short Form Catalog im Kapitel "Gurtung und Verpackung" unter dem Punkt "Trockenverpackung". Hier sind Normenbezüge, unter anderem ein Auszug der JEDEC-Norm, enthalten.

Note: Moisture-sensitive product is packed in a dry bag containing desiccant and a humidity card.
 Regarding dry pack you will find further information in the internet and in the Short Form Catalog in chapter "Tape and Reel" under the topic "Dry Pack". Here you will also find the normative references like JEDEC.

Kartonverpackung und Materialien
Transportation Packing and Materials



Dimensions of transportation box in mm (inch)

Breite / Width	Länge / length	Höhe / height
195 ±5 (7,677 ±0,1968)	195 ±5 (7,677 ±0,1968)	30 ±5 (1,181 ±0,196)

Anm.: Wegen der Streichung der LED aus der IEC 60825-1 (2nd edition 2007-03) erfolgt die Bewertung der Augesicherheit nach dem Standard CIE S009/E:2002 ("photobiological safety of lamps and lamp systems") / IEC 62471 (1st edition 2006-07). Im Risikogruppensystem dieser CIE- Norm erfüllen die in diesem Datenblatt angegebenen LED die "moderate risk" - Gruppe (die sich im "sichtbaren" Spektralbereich auf eine Expositionsdauer von 0,25 s bezieht). Unter realen Umständen (für Expositionsdauer, Augenpupille, Betrachtungsabstand) geht damit von diesen Bauelementen keinerlei Augengefährdung aus. Grundsätzlich sollte jedoch erwähnt werden, dass intensive Lichtquellen durch ihre Blendwirkung ein hohes sekundäres Gefahrenpotenzial besitzen. Wie nach dem Blick in andere helle Lichtquellen (z.B. Autoscheinwerfer) auch, können temporär eingeschränktes Sehvermögen und Nachbilder je nach Situation zu Irritationen, Belästigungen, Beeinträchtigungen oder sogar Unfällen führen.

Note: Due to the cancellation of the LED from IEC 608251 (2nd edition 2007-03), the evaluation of eye safety occurs according to the dual IEC/CIE logo standard CIE S009/E:2002 ("photobiological safety of lamps and lamp systems")- IEC 62471 (1st edition 2006-07). Within the risk grouping system of this CIE standard, the LEDs specified in this data sheet fall into the "Imoderate risk" group (relating to devices in the visible spectrum with an exposure time of 0.25s). Under real circumstances (for exposure time, eye pupils, observation distance), it is assumed that no endangerment to the eye exists from these devices. As a matter of principle, however, it should be mentioned that intense light sources have a high secondary exposure potential due to their blinding effect. As is also true when viewing other bright light sources (e.g. headlights), temporary reduction in visual acuity and afterimages can occur, leading to irritation, annoyance, visual impairment, and even accidents, depending on the situation.

Disclaimer

OSRAM OS übernimmt keine wie auch immer geartete Haftung für die Nutzung dieses Dokuments und seines Inhaltes durch den Empfänger, insbesondere nicht für irgendwelche Design-Aktivitäten, die auf dieser vorläufigen Entwurfsversion basieren. OSRAM OS behält sich beispielsweise auch vor, jederzeit die Weiter- und Fertigentwicklung des zugrundeliegenden Designs einseitig einzustellen.

Disclaimer

OSRAM OS assumes no liability whatsoever for any use of this document or its content by recipient including, but not limited to, for any design in activities based on this preliminary draft version. OSRAM OS may e.g. decide at its sole discretion to stop developing and/or finalising the underlying design at any time.

Attention please!

The information describes the type of component and shall not be considered as assured characteristics.

Terms of delivery and rights to change design reserved. Due to technical requirements components may contain dangerous substances. For information on the types in question please contact our Sales Organization.

If printed or downloaded, please find the latest version in the Internet.

Packing

Please use the recycling operators known to you. We can also help you – get in touch with your nearest sales office. By agreement we will take packing material back, if it is sorted. You must bear the costs of transport. For packing material that is returned to us unsorted or which we are not obliged to accept, we shall have to invoice you for any costs incurred.

Components used in life-support devices or systems must be expressly authorized for such purpose! Critical components¹⁰⁾ page 24 may only be used in life-support devices or systems¹¹⁾ page 24 with the express written approval of OSRAM OS.

Fußnoten:

- 1) Helligkeitswerte werden während eines Strompulses einer typischen Dauer von 25 ms, mit einer internen Reproduzierbarkeit von +/- 8 % und einer erweiterten Messunsicherheit von +/- 11 % gemessen (gemäß GUM mit Erweiterungsfaktor $k = 3$).
- 2) Wegen der besonderen Prozessbedingungen bei der Herstellung von LED können typische oder abgeleitete technische Parameter nur aufgrund statistischer Werte wiedergegeben werden. Diese stimmen nicht notwendigerweise mit den Werten jedes einzelnen Produktes überein, dessen Werte sich von typischen und abgeleiteten Werten oder typischen Kennlinien unterscheiden können. Falls erforderlich, z.B. aufgrund technischer Verbesserungen, werden diese typischen Werte ohne weitere Ankündigung geändert.
- 3) Die dominante Wellenlänge wird während eines Strompulses einer typischen Dauer von 25 ms, mit einer internen Reproduzierbarkeit von +/- 0,5 nm und einer erweiterten Messunsicherheit von +/- 1 nm gemessen (gemäß GUM mit Erweiterungsfaktor $k = 3$).
- 4) Vorwärtsspannungen werden während eines Strompulses einer typischen Dauer von 8 ms, mit einer internen Reproduzierbarkeit von +/- 0,05 V und einer erweiterten Messunsicherheit von +/- 0,1 V gemessen (gemäß GUM mit Erweiterungsfaktor $k=3$).
- 5) Im gestrichelten Bereich der Kennlinien muss mit erhöhten Helligkeitsunterschieden zwischen Leuchtdioden innerhalb einer Verpackungseinheit gerechnet werden.
- 6) Maßtoleranz: Wenn in der Zeichnung nicht anders angegeben, gilt eine Toleranz von $\pm 0,1$. Maße werden in mm angegeben.
- 7) Ein kritisches Bauteil ist ein Bauteil, das in lebenserhaltenden Apparaten oder Systemen eingesetzt wird und dessen Defekt voraussichtlich zu einer Fehlfunktion dieses lebenserhaltenden Apparates oder Systems führen wird oder die Sicherheit oder Effektivität dieses Apparates oder Systems beeinträchtigt.
- 8) Lebenserhaltende Apparate oder Systeme sind für (a) die Implantierung in den menschlichen Körper oder
(b) für die Lebenserhaltung bestimmt.
Falls sie versagen, kann davon ausgegangen werden, dass die Gesundheit und das Leben des Patienten in Gefahr ist.

Remarks:

- 1) Brightness values are measured during a current pulse of typical 25 ms, with an internal reproducibility of +/- 8 % and an expanded uncertainty of +/- 11 % (acc. to GUM with a coverage factor of $k = 3$).
- 2) Due to the special conditions of the manufacturing processes of LED, the typical data or calculated correlations of technical parameters can only reflect statistical figures. These do not necessarily correspond to the actual parameters of each single product, which could differ from the typical data and calculated correlations or the typical characteristic line.
If requested, e.g. because of technical improvements, these typ. data will be changed without any further notice.
- 3) The dominant wavelength is measured at a current pulse of typical 25 ms, with an internal reproducibility of +/- 0,5 nm and an expanded uncertainty of +/- 1 nm (acc. to GUM with a coverage factor of $k=3$).
- 4) The forward voltage is measured during a current pulse of typical 8 ms, with an internal reproducibility of +/- 0,05 V and an expanded uncertainty of +/- 0,1 V (acc. to GUM with a coverage factor of $k=3$).
- 5) In the range where the line of the graph is broken, you must expect higher brightness differences between single LEDs within one packing unit.
- 6) Tolerance of Measure: Unless otherwise noted in drawing, tolerances are specified with ± 0.1 and dimensions are specified in mm.
- 7) A critical component is a component used in a life-support device or system whose failure can reasonably be expected to cause the failure of that life-support device or system, or to affect its safety or the effectiveness of that device or system.
- 8) Life support devices or systems are intended (a) to be implanted in the human body, or
(b) to support and/or maintain and sustain human life. If they fail, it is reasonable to assume that the health and the life of the user may be endangered.

Published by
OSRAM Opto Semiconductors GmbH
 Leibnizstraße 4, D-93055 Regensburg
www.osram-os.com
 © All Rights Reserved.

EU RoHS and China RoHS compliant product



此产品符合欧盟 RoHS 指令的要求；

按照中国的相关法规和标准，不含有毒有害物质或元素。