

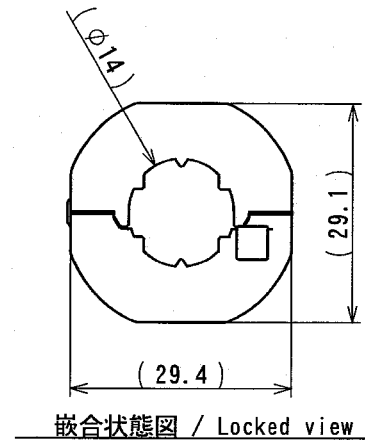
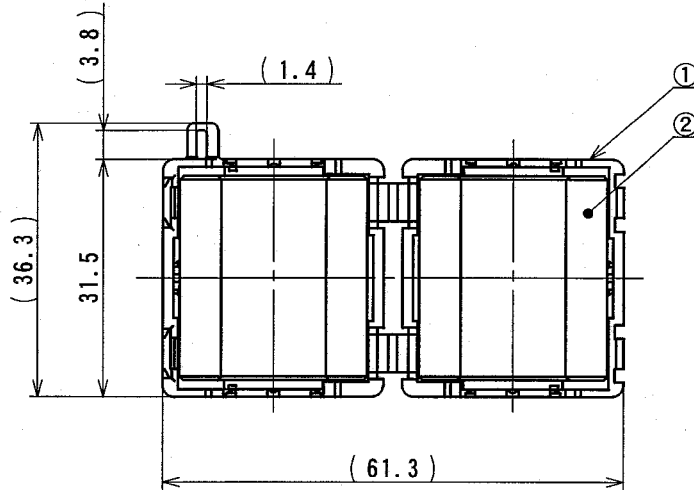
| 公差 TOLERANCE | | |
|-----------------|-------------|------|
| を 超え OVER | 以下 UNDER | |
| | 6 | ±0.3 |
| | 18 | ±0.4 |
| | 30 | ±0.5 |
| | 50 | ±0.6 |
| | 80 | ±0.8 |
| | 120 | ±1.0 |
| | 250 | ±1.2 |

注記

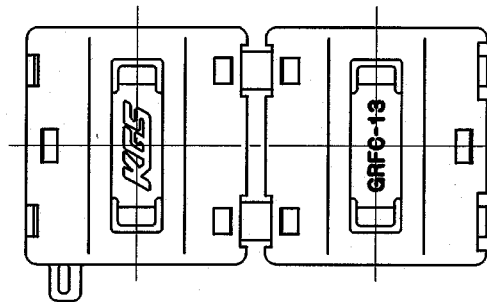
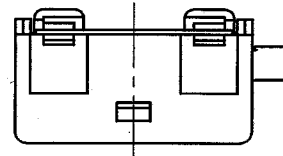
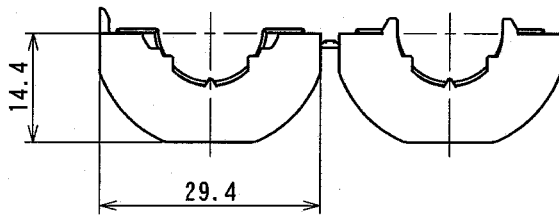
- 1) 構成
 ①スリーブフェライトケース
 ・材料: PA66
 UL 燃焼クラス: 94V-0
 ・色調: ライトグレー
 ②2分割スリーブコア
 ・材料: ソフトフェライト
 2) 適応束線径: φ12.5~13.5mm
 3) インピーダンス特性
 95Ω以上/100MHz (1ターン)
 ・測定条件
 測定器: RFインピーダンス/マテリアル・アナライザ
 Agilent E4991A
 電線: UEW φ0.5mm/線長: 100mm

Notes

- 1) Composition
 ①Sleeve ferrite case
 ・Material: PA66
 UL flame class: 94V-0
 ・Color: Light gray
 ②Split sleeve core
 ・Material: Soft ferrite
 2) Applicable cable Dia.: φ12.5~13.5mm
 3) Impedance
 ≥95Ω / 100MHz (1Turn)
 ・Test condition
 Measuring Equipment:
 RF Impedance/Material Analyzer
 Agilent E4991A
 Wire: UEW φ0.5mm / Length: 100mm



嵌合状態図 / Locked view

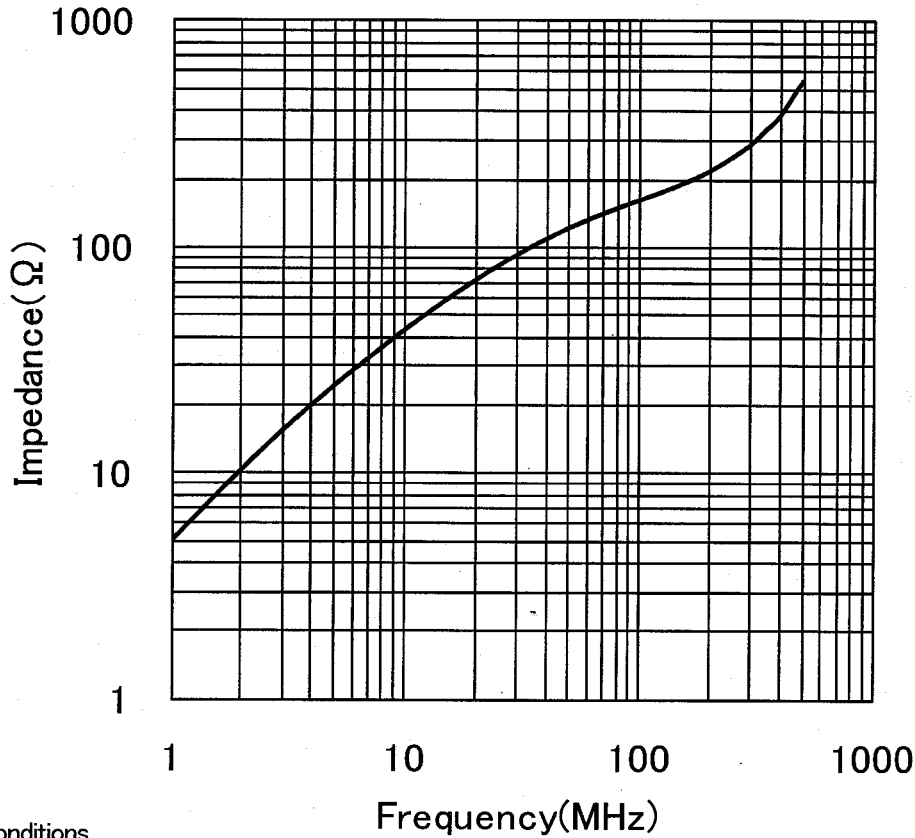


| | | | | | | | |
|-------------------------------|---------------|---------------------|-------------|----------------|--------------------------|-------------|---------------------------------------|
| 記号 MARK | 日付 DATE | 訂正内容 DESCRIPTION | | | | 製図 DRAWN | 承認 APPROVED |
| KITAGAWA INDUSTRIES CO., LTD. | | | | | 投影法 PROJECTION METHOD | 品名 NAME | スリーブフェライトクランプ SLEEVE FERRITE CLAMP |
| 承認 APPROVED | 検図 CHECKED | 検図 CHECKED | 製図 DRAWN | 設計 DESIGNED | 尺度 SCALE | 単位 UNIT | 品番 PART No. |
| 10.5.27 | 10.5.27 | 10.5.27 | 10.5.19 | 10.5.19 | 1:1 | mm | GRFC-13 |
| | | | | | 図番 DRAWING No. | DC0080A-0A | |

TEST REPORT

| | |
|----------------------|--|
| 試験内容 Test purpose | インピーダンス-周波数特性試験 Test of Impedance-Frequency Characteristics |
| 品名 Part Name | スリーブフェライトクランプ SLEEVE FERRITE CLAMP |
| 品番 Part No. | GRFC-13 |

1. 測定結果 Result



2. 条件 Conditions

- 1) 試験年月日 Tested on : Apr. , 13 , 2010
- 2) 室温 Temperature / 湿度 Humidity : 24. 3°C / 50%RH
- 3) 試験機 Measuring equipment : RF IMPEDANCE MATERIAL ANALYZER / E4991A
- 4) 使用電線 Testing wire : UEW (φ 0.5mm)
- 5) 線長 Wire length / ターン Turn: 100mm / 1Turn

3. 方法 Method

製品に電線を挿通し、電線両端のインピーダンスを測定する。
Electric wire is led through the part, and then impedance at both wire ends is measured.

(この値は測定値であり保証値ではありません。All values are measured but not guaranteed.)

| 承認 Approved | 確認 Checked | 作成 Drawn | △ | . | . | . |
|---------------|---------------|---------------|------|------|-----------|----------------|
| 10.5.27 松崎 | 10.5.27 山田 | 10.5.19 川口 | △ | . | . | . |
| | | | △ | . | . | . |
| | | | Mark | Date | Revisions | Drawn-Approved |