

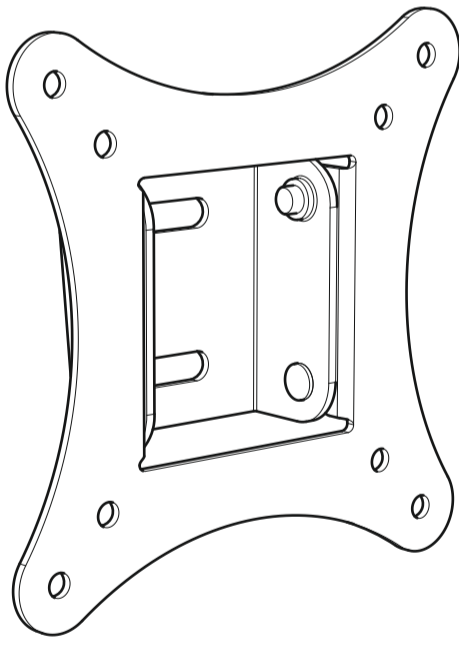
Comprende periódicamente que todos los tornillos y tuercas están apretados.  
 de este producto en una pared inadecuada.  
 AVF no acepta ninguna responsabilidad por cualquier daño o pérdida causada por la instalación  
 y carece de todo los servicios (gas, electricidad, agua, etc.).  
 Es la responsabilidad del instalador de asegurarse de que la pared de montaje es de un nivel adecuado  
 podrá llevar al fracaso y lesiones personales.  
 Este producto está diseñado para el uso en el interior solamente. El uso de este producto en el exterior  
 No necesitará todas estas partes, espere que sobren algunas según las especificaciones de su TV.  
 El contenido puede variar de la fotografía / ilustración.  
 Conserve todos los envasados en caso de que el soporte tenga que ser devuelto.  
 Veuillez vérifier régulièrement que tous les écrous et les boulons sont bien serrés.  
 produit dans un mur en deçà de ces critères.  
 AVF n'acceptera aucune responsabilité pour tout dommage ou perte causée par l'installation du  
 tout câblage (ex : gaz, électricité, eau etc....)  
 Il est de la responsabilité de l'installateur de s'assurer que les murs soient aux critères requis et vides de  
 et de possibles accidents.  
 Ce produit est à utiliser à l'intérieur uniquement. Utiliser ce produit à l'extérieur causera des défaillances  
 caractéristiques de votre téléviseur.  
 Vous n'aurez pas besoin de toutes ces pièces, attendez-vous donc à ce qu'il reste des pièces selon les  
 Les contenus peuvent varier de la photographie/illustrations.  
 Conserver les emballages si l'applique a besoin d'être ramené.

Retain all packaging in case the bracket needs to be returned.  
 Contents may vary from photograph/illustrations.  
 You will not need all these parts, so expect there to be some left over depending upon the specification  
 of your TV.  
 This product is intended for indoor use only. Use of this product outdoors could lead to failure and  
 personal injury.  
 It is the responsibility of the installer to ensure that the mounting wall is of a suitable standard and void  
 of any services (eg gas, electricity, water etc).  
 AVF accept no responsibility for any damage or loss caused by installing this product in a sub  
 standard wall.  
 Periodically check all nuts and bolts are tight.

Tools Recommended / Outils recommandés / Herramientas recomendadas

Ø8mm (5/16")  
 Ø3mm (1/8")

English language / Langue Française / Idioma Español  
 Leaflet No. / Feuillet No. / No. de folleto 464535 rev02



**STOP** Read through **ALL** instructions before commencing installation.  
 If you have any questions about this product or issues with installation contact  
 the customer services help line before returning this product to the store.

**ARRETEZ-VOUS** Lisez toutes les instructions avant de débuter l'installation.  
 Si vous avez des questions sur ce produit ou sur son installation, contactez  
 le service d'assistance clientèle avant de renvoyer le produit au magasin.

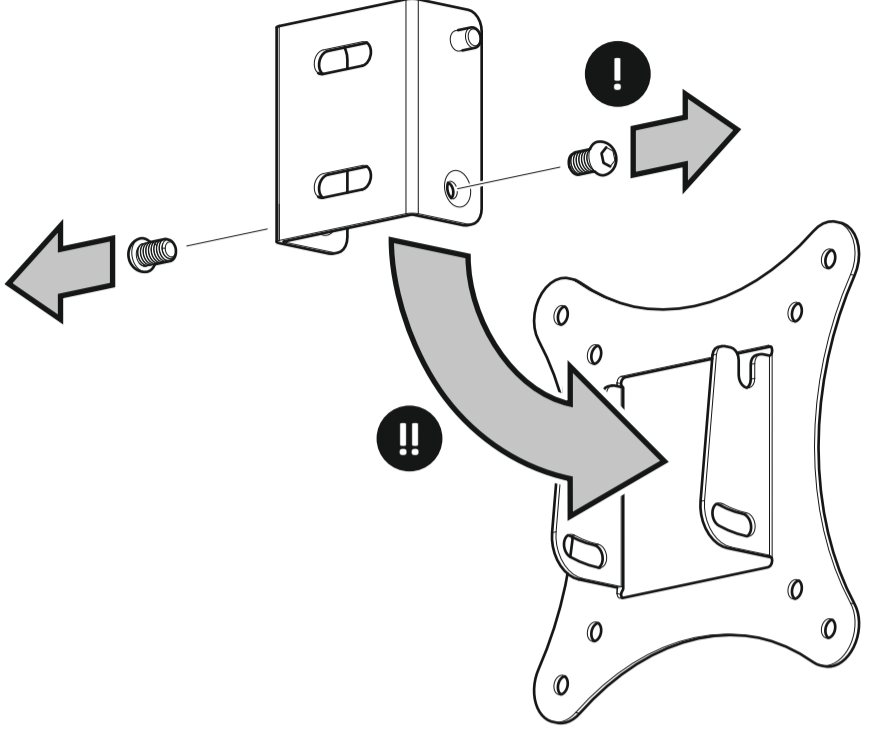
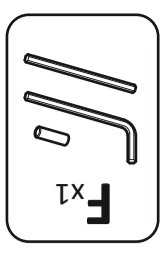
**ALTO** Lea todas las instrucciones antes de empezar la instalación.  
 Si usted tiene alguna pregunta acerca de este producto o problemas con la  
 instalación contacte los servicios de ayuda al cliente antes de devolver este  
 producto a la tienda.

CUSTOMER SERVICES HELP LINE NUMBER:  
 NUMERO DE SERVICIO DE ATENCION AL CLIENTE:  
**+44 (0)1952 670009 (UK)**  
**1-800 667 0808 (USA)**

**33lbs**  
**15kg**

**25"**  
**63cm**

AVF Group Ltd. Hortonwood 30, Telford, Shropshire, TF1 7YE, England  
 AVF Incorporated 3187, Cornerstone Drive, Eastvale, CA 91752, USA  
 www.avfgroup.com



1

Boxed Parts / Pièces empaquetées / Piezas en la Caja

M4 x 12mm  
**Ax4**

**Bx4**

**Cx4**

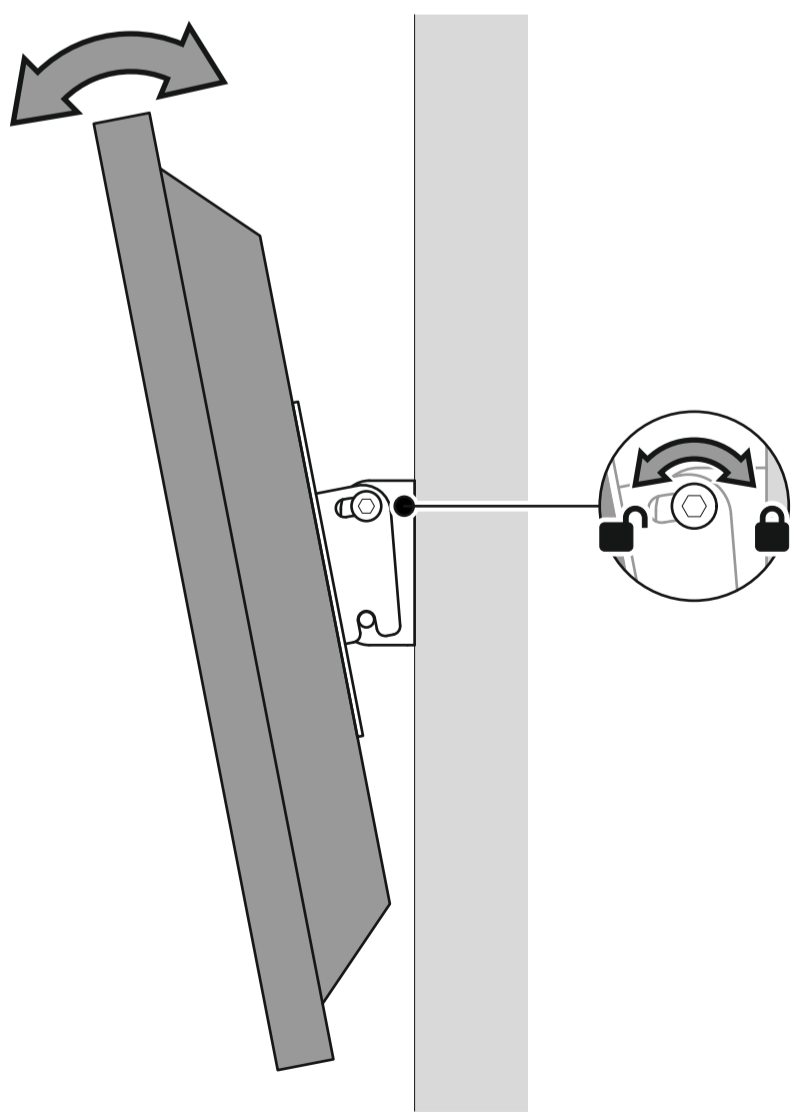
**Dx2**

**Ex2**

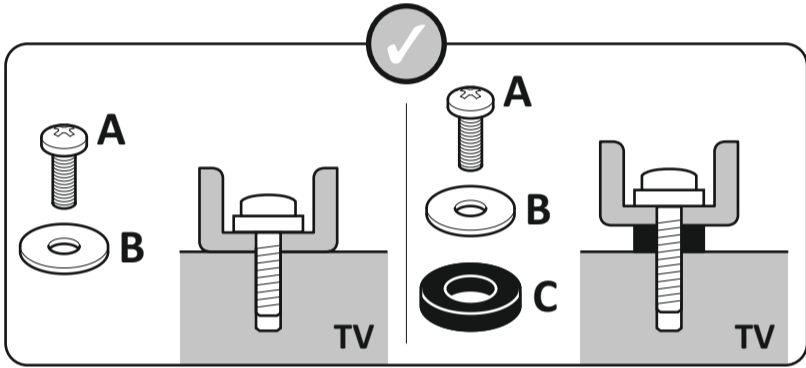
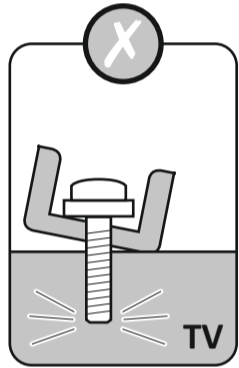
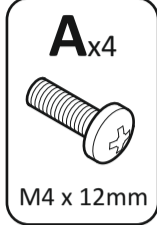
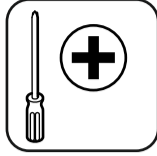
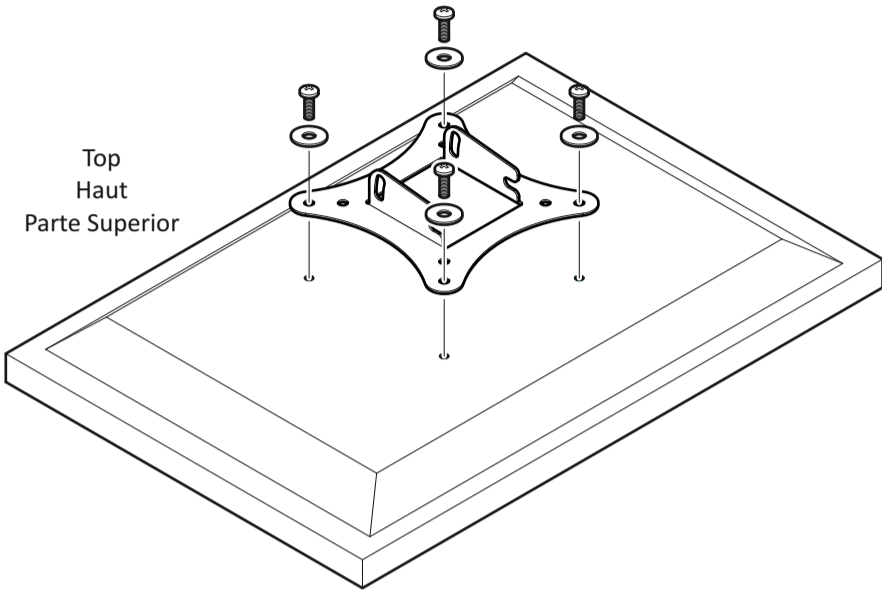
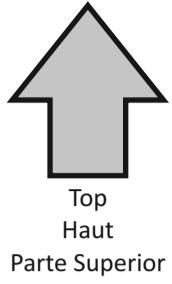
**Fx1**

Optional / Optionnel / Opcional

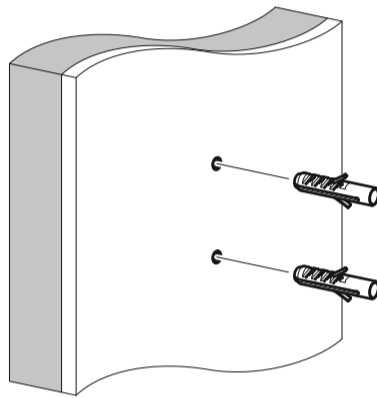
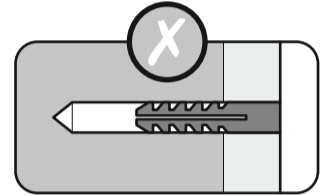
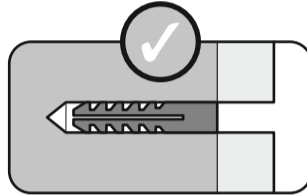
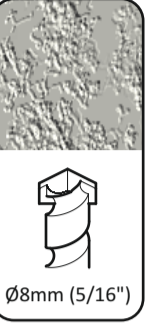
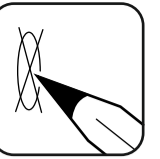
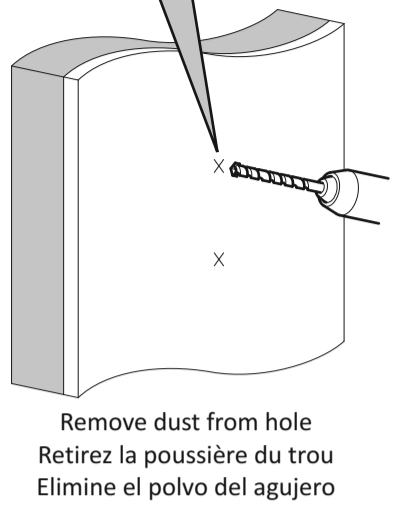
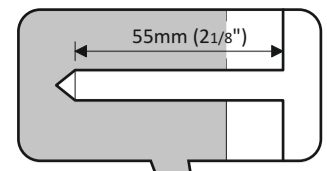
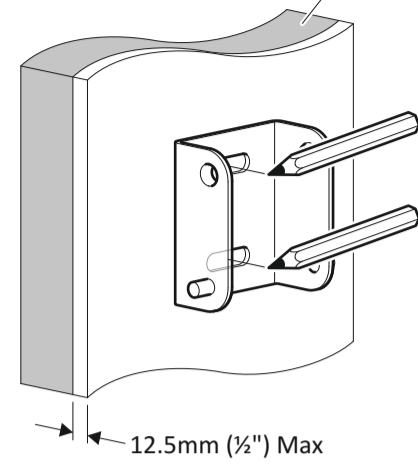
Lock tilt / Inclinaison verrouillée / Cerradura de la función de inclinación



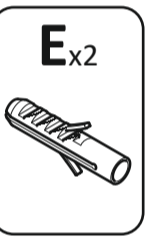
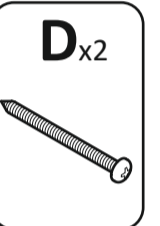
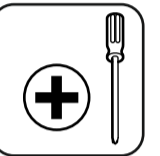
2



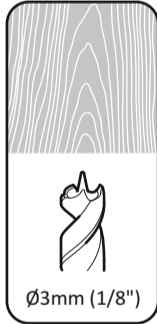
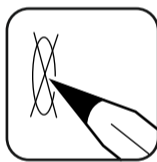
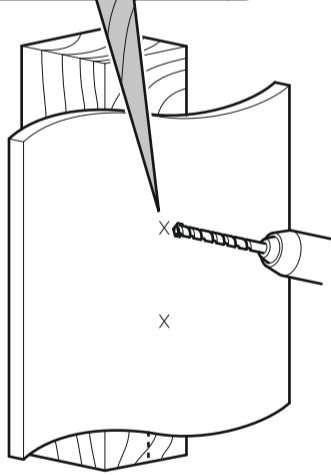
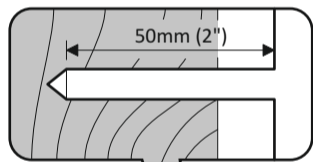
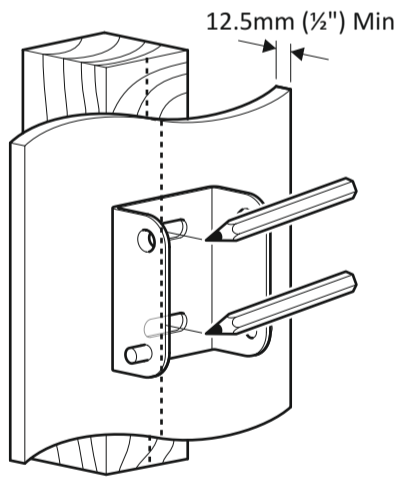
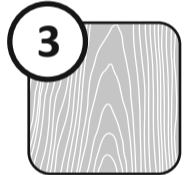
3



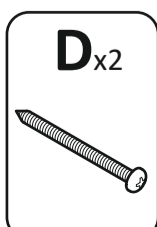
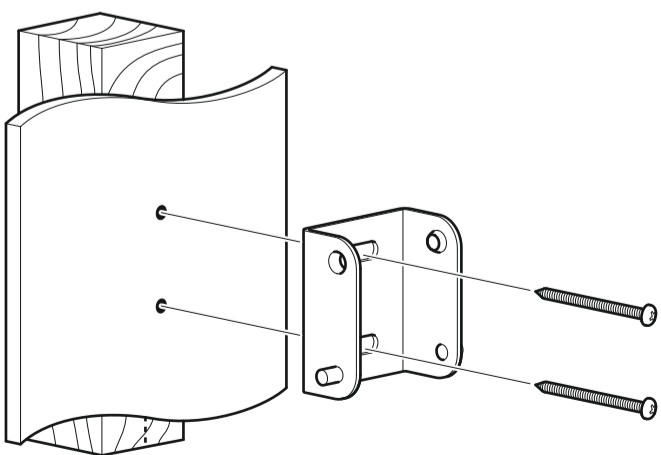
Lubricate screw thread with soap  
Lubrifiez le pas de vis avec du savon  
Lubrique la rosca del tornillo con jabón



3



Ensure bracket is in the centre of the wood stud  
Assurez-vous que l'applique est au centre de la latte de bois  
Asegúrese de que el soporte está en el centro de la viga de madera



Lubricate screw thread with soap  
Lubrifiez le pas de vis avec du savon  
Lubrique la rosca del tornillo con jabón

4

