

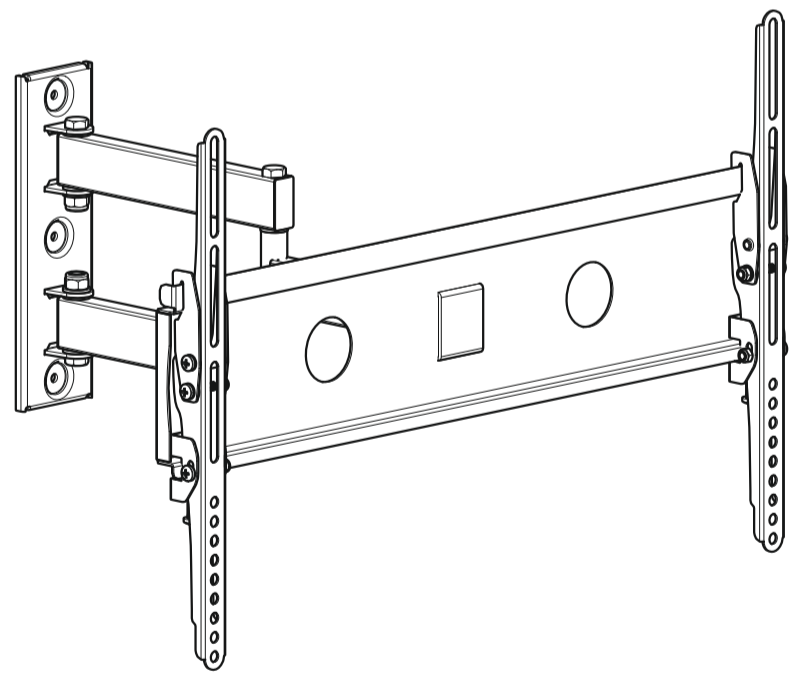
Comprende periódicamente que todos los tornillos y tuercas están apretados.
 de este producto en una pared inadecuada.
 AVF no acepta ninguna responsabilidad por cualquier daño o pérdida causada por la instalación
 y carece de todo los servicios (gas, electricidad, agua, etc.).
 Es la responsabilidad del instalador de asegurarse de que la pared de montaje es de un nivel adecuado
 podría llevar al fracaso y lesiones personales.
 Este producto está diseñado para el uso en el interior solamente. El uso de este producto en el exterior
 No necesitará todas estas partes, espere que sobren algunas según las especificaciones de su TV.
 El contenido puede variar de la fotografía / ilustración.
 Conserve todos los envasados en caso de que el soporte tenga que ser devuelto.
 Veuillez vérifier régulièrement que tous les écrous et les boulons sont bien serrés.
 produit dans un mur en deçà de ces critères.
 AVF n'acceptera aucune responsabilité pour tout dommage ou perte causée par l'installation du
 tout câblage (ex : gaz, électricité, eau etc....)
 Il est de la responsabilité de l'installateur de s'assurer que les murs soient aux critères requis et vides de
 et de possibles accidents.
 Ce produit est à utiliser à l'intérieur uniquement. Utiliser ce produit à l'extérieur causera des défaillances
 caractéristiques de votre téléviseur.
 Vous n'aurez pas besoin de toutes ces pièces, attendez-vous donc à ce qu'il reste des pièces selon les
 Les contenus peuvent varier de la photographie/illustrations.
 Conserver les emballages si l'applique a besoin d'être ramené.

Periodically check all nuts and bolts are tight.
 standard wall.
 AVF accept no responsibility for any damage or loss caused by installing this product in a sub
 of any services (eg gas, electricity, water etc).
 It is the responsibility of the installer to ensure that the mounting wall is of a suitable standard and void
 personal injury.
 This product is intended for indoor use only. Use of this product outdoors could lead to failure and
 of your TV.
 You will not need all these parts, so expect there to be some left over depending upon the specification
 Contents may vary from photograph/illustrations.
 Retain all packaging in case the bracket needs to be returned.

Tools Recommended / Outils recommandés / Herramientas recomendadas

Ø3mm (1/8")
 Ø8mm (5/16")
 8mm (5/16")

465563 rev00



STOP Read through **ALL** instructions before commencing installation.
 If you have any questions about this product or issues with installation contact
 the customer services help line before returning this product to the store.

ARRETEZ -VOUS Lisez toutes les instructions avant de débuter l'installation.
 Si vous avez des questions sur ce produit ou sur son installation, contactez
 le service d'assistance clientèle avant de renvoyer le produit au magasin.

ALTO Lea todas las instrucciones antes de empezar la instalación.
 Si usted tiene alguna pregunta acerca de este producto o problemas con la
 instalación contacte los servicios de ayuda al cliente antes de devolver este
 producto a la tienda.

CUSTOMER SERVICES HELP LINE NUMBER:
 NUMERO DE SERVICIO DE ATENCION AL CLIENTE:
 + 44 (0) 1952 670009 (UK)
 1-800 667 0808 (USA)

99lbs
 45kg

AVF Group Ltd. Hortonwood 30, Telford, Shropshire, TF1 7YE, England
 AVF Group Inc. 3187, Cornerstone Drive, Eastvale, CA 91752, USA
 www.avfgroup.com

Boxed Parts / Pièces empaquées / Piezas en la Caja

A
B1
B2

C x1	H x3	G x3	F2 x4	F1 x4	E8 x4	E7 x4
M6 25mm	M6 16mm	M5 25mm	M5 16mm	M4 25mm	M4 16mm	M8 16mm
E6 x4	E5 x4	E4 x4	E3 x4	E2 x4	E1 x4	D2 x4
M6 25mm	M6 16mm	M5 25mm	M5 16mm	M4 25mm	M4 16mm	M8 25mm

4 Cable Management
 Cache-câbles
 Manejo de Cable

Cx1

Optional / Optionnel / Opcional

Lock tilt
 Inclinaison verrouillée
 Cerradura de la función de inclinación

+

