

XMLA004A2S11

vacu-pressure sensor -1 bar - G1/4A male) - 24 V - NC



Primær

Produktsortiment	OsiSense XM
Produkttype	Electromechanical pressure sensor
Pressure sensor type	Electromechanical pressure sensor
Enhedens korte navn	XMLA
Pressure sensor size	4 bar
Væske	Air (0...70 °C) Fresh water (0...70 °C) Hydraulic oil (0...70 °C)
Fluid connection type	G 1/4 (female) i henhold til ISO 228
Elektrisk tilslutning	Screw-clamps terminals 1 x 0.5...2 x 2.5 mm ²
AWG størrelse	AWG 20...AWG 14
Antal kabelindgang	1 tapped entry (Pg 13.5) tilkabel gland , udvendig kabel diameter: 9...13 mm
Kontakttype og sammensætning	1 C/O
Produktspecifik applikation	-
Pressure switch type of operation	Detection of 1 single threshold
Elektrisk kredsløbstype	Kredsløbskontrol
Skalatype	Fast differential
Lokalt display	Med
Adjustable range of switching point on rising pressure	0.4...4 bar
Adjustable range of switching point on falling pressure	0.05...3.65 bar
Maximum permissible accidental pressure	9 bar
Max. destruktionstryk	18 bar
Trykdølser	Diaphragm
Materials in contact with fluid	FPM, FKM Zink legering
Kasplingsmateriale	Zink legering
[In] mærkestrøm	3 A, B300, AC-15 (Ue = 120 V) i henhold til EN/IEC 60947-5-1 1.5 A, B300, AC-15 (Ue = 240 V) i henhold til EN/IEC 60947-5-1 0.1 A, R300, DC-13 (Ue = 250 V) i henhold til EN/IEC 60947-5-1

Alternativ

Natural differential at low setting	0.35 bar (+/- 0.03 bar)
Natural differential at high setting	0.35 bar (+/- 0.03 bar)
Maksimalt tilladt tryk - pr. cyklus	5 bar
Klemrækketype	4 terminals
Arbejdsforhold	<= 120 cyc/mn ved > 0 °C
Gentagelsesnøjagtighed	< 2 %
[Ui] Isolationsspænding	500 V i henhold til EN/IEC 60947-1 300 V i henhold til UL 508 300 V i henhold til CSA C22.2 No 14
[Uimp] impulsmodstandsspænding	6 kV i henhold til EN/IEC 60947-1
Hjælpekontakter drift	Snap action
Kontaktmateriale	Sølvkontakt

Oplysningerne i denne dokumentation indeholder generelle beskrivelser og/eller tekniske egenskaber af udførelsen af produktet og er ikke garanteret. Denne dokumentation er ikke tænkt som en erstatning for, og skal ikke anvendes til bestemmelse af egnethed eller pålidelighed af disse produkter til specifikke brugerapplikationer. Det er brugers eller integrators pligt at foretage den nødvendige risikoprøvelse, evaluering og afprøvning af produkter med hensyn til den relevante specifikke anvendelse eller brug heraf. Hverken Schneider Electric Industries SAS, nogle af dets associerede selskaber eller datterselskaber er ansvarlig eller erstatningspligtig for misbrug af oplysningerne heri.

Modstand mellem terminaler	< 25 mOhm i henhold til IEC 255-7 category 3 < 25 mOhm i henhold til NF C 93-050 metode A
Kortslutningsbeskyttelse	10 A sikringsholder type gG (gl)
Mekanisk holdbarhed	8000000 kredsløb
Indstilling	Ekstern
Højde	113 mm
Dybde	75 mm
Bredde	35 mm
Vægt	0.685 kg

Miljø

standarder	CE EN/IEC 60947-5-1 UL 508 CSA C22.2 No 14
productcertificeringer	BV CCC CSA LROS (Lloyds register of shipping) UL EAC
beskyttelsesbehandling	TC (standard version)
anbefalede temperatur ved drift	-25...70 °C
optimal temperatur til opbevaring	-40...70 °C
driftstilling	Alle stillinger
vibrationsmodstand	4 gn (f = 30...500 Hz) i henhold til IEC 60068-2-6
chokmodstand	50 gn i henhold til IEC 60068-2-27
klasse af beskyttelse against electric shock	Klasse I i henhold til IEC 1140 Klasse I i henhold til IEC 536 Klasse I i henhold til NF C 20-030
IP kapslingsklasse	IP66 i henhold til EN/IEC 60529

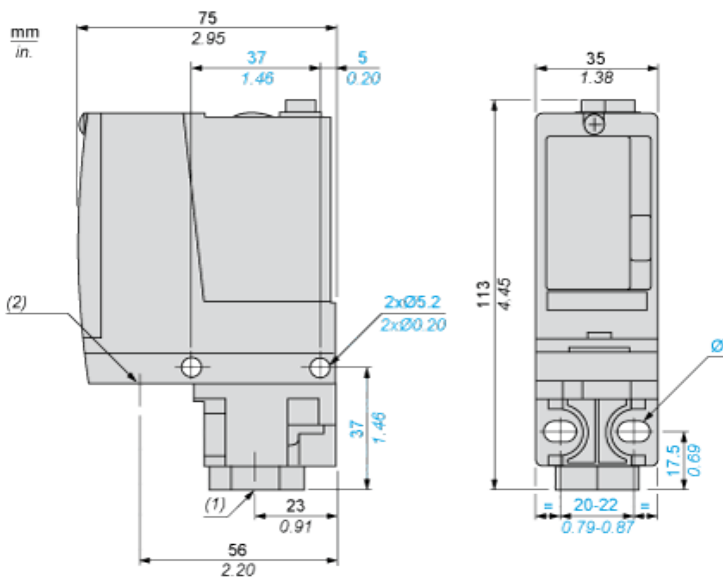
Bæredygtighed

bæredygtighed	Green Premium produkt
RoHS (datokode: YYWW)	Compliant - since 0902 - Schneider Electric declaration of conformity
REACH	Produktet indholder ikke SVHC over det tilladte
Produktets levetid	Kræver ingen speciel genbrugsbehandling

Contractual warranty

Warranty period	18 months
-----------------	-----------

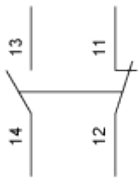
Dimensions



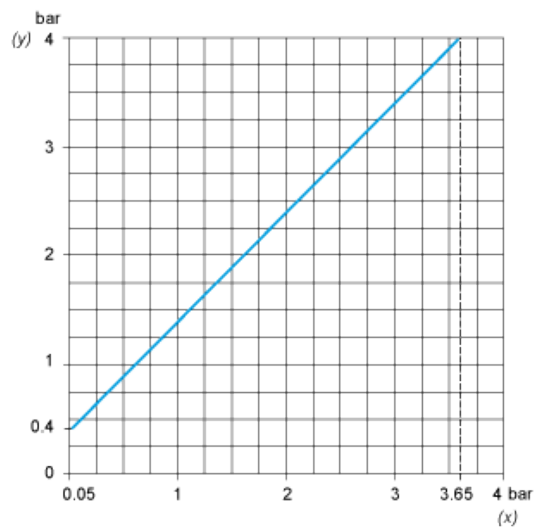
- (1) 1 fluid entry, tapped G1/4 (BSP female)
- (2) 1 electrical connections entry, tapped Pg 13.5
- Ø : 2 elongated holes Ø 5.2 x 6.7

Wiring Diagram

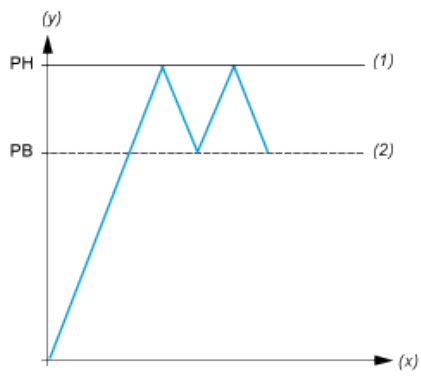
Terminal Model



Operating Curves



- (y) Rising pressure
- (x) Falling pressure



(y) Pressure

(x) Time

(1) Adjustable value

(2) Non adjustable value

PH : High point

PB : Below point