

LoRaWAN PULSE

Transceiver

Mode d'emploi / User Guide version V1.5

ADEUNIS RF

283 rue Louis Néel - Parc Technologique Pré Roux
38920 CROLLES - France
Tel. : +33 (0)4 76 92 07 77 - Fax : +33 (0)4 76 04 80 87
www.adeunis-rf.com arf@adeunis-rf.com



INFORMATIONS

Information document	
Titre	LoRaWAN PULSE- mode d'emploi
Sous-titre	Version 1.5
Type de document	Mise en oeuvre

Ce document s'applique aux produits suivants :

Nom	Référence	Version firmware
LoRaWAN PULSE	ARF8046PA/AA	V01.03.00

Disclaimer

Ce document et l'utilisation de toute information qu'il contient, est soumis à l'acceptation des termes et conditions ADEUNIS RF. Ils peuvent être téléchargés à partir www.adeunis-rf.com.

ADEUNIS RF ne donne aucune garantie sur l'exactitude ou l'exhaustivité du contenu de ce document et se réserve le droit d'apporter des modifications aux spécifications et descriptions de produit à tout moment sans préavis.

ADEUNIS RF se réserve tous les droits sur ce document et les informations qu'il contient. La reproduction, l'utilisation ou la divulgation à des tiers sans autorisation expresse est strictement interdite. Copyright © 2016, ADEUNIS RF.

ADEUNIS RF est une marque déposée dans les pays de l'UE et autres.

Support technique

Site web

Notre site Web contient de nombreuses informations utiles: information sur les modules et modems radio, guides d'utilisation, logiciel de configuration et de documents techniques qui peuvent être accessibles 24 heures par jour.

Email

Si vous avez des problèmes techniques ou ne pouvez pas trouver les informations requises dans les documents fournis, contactez notre support technique par e-mail. Utilisez notre adresse e-mail dédiée (arf@adeunis-rf.com) plutôt que d'une adresse e-mail personnelle. Cela permet de s'assurer que votre demande soit traitée le plus rapidement possible.

Informations utiles lorsque vous contactez notre support technique

Lorsque vous contactez le support technique merci de vous munir des informations suivantes:

- Type de produit (par exemple LoRaWAN PULSE)
- Version du firmware (par exemple V1.0)
- Description claire de votre question ou de votre problème
- Une brève description de l'application
- Vos coordonnées complètes

DECLARATION DE CONFORMITE

DECLARATION DE CONFORMITE

Nous ADEUNIS RF,
283 rue LOUIS NEEL, 38920 CROLLES, France



déclarons sous notre responsabilité que les produits:

Nom LoRaWAN PULSE
Reference(s) ARF8046AA/PA

auxquels se réfère cette déclaration, sont conformes aux réglementations et autres documents normatifs

- EN 300 220-2 (v2.4.1) (2012-05)
- EN 60950-1 (2001) + A11 (2004)
- EN 301 489-1 (v1.8.1) (2008-04)
- EN 301 489-3 (v1.4.1) (2002-08)
- EN 62311 (2008)

Selon la directive RTTE 99/5/EC

Notes:

- La conformité a été évaluée selon la procédure décrite à l'annexe III de la directive R&TTE
- Classe de receptrur (si applicable): 3.

Crolles, 11 Janvier 2016

Pascal SAGUIN



Table des matières / Table of Contents

INFORMATIONS	2
Disclaimer	2
Support technique	2
DECLARATION DE CONFORMITE	3
Introduction	6
Recommandations environnementales	6
Avertissements	6
Recommandations d'usage	7
1. LoRaWAN PULSE	8
1.1. Description générale	8
1.2. Encombrement	9
1.3. Carte électronique	9
1.4. Spécifications Techniques	10
1.4.1 Caractéristiques générales	10
1.4.2 Caractéristiques tolérance entrée produit	10
1.4.3 Autonomie	10
1.4.4 Modes de fonctionnement	10
1.4.5 Compatibilité capteurs	11
2. Préparation et configuration	11
2.1. Démontage du boîtier	11
2.2. Installation du joint presse étoupe	11
2.3. Montage des compteurs sur les borniers à vis	12
2.4. Configurer le LoRaWAN PULSE	13
2.5. Fermeture du boîtier	13
2.6. Démarrage du produit via aimant	15
3. Installation et utilisation	16
3.1. Positionnement correct des émetteurs LoRaWAN PULSE	16
3.2. Types de fixations	16
3.2.1 Fixation sur tube ou mât	16
3.2.2 Fixation par vis	17
3.2.3 Fixation Rail-DIN	18
4. Trames radio	19
4.1. Format de trame	19
4.1.1 Uplink	19
4.1.2 Downlink	20
4.1.3 Status	20
4.2. Parametres	21
5. Historique de document	22

INFORMATIONS	23
Disclaimer	23
DECLARATION OF CONFORMITY	24
Introduction	25
Environmental recommendations	25
Warnings	25
Recommendations regarding use	26
Disposal of waste by users in private households within the European Union	26
1. LoRaWAN PULSE	27
1.1. General description	27
1.2. Dimensions	28
1.3. Electronic board	28
1.4. Technical specifications	29
1.4.1 General characteristics	29
1.4.2 Product input tolerance characteristics	29
1.4.3 Battery life	29
1.4.4 Operating modes	29
1.4.5 Meter compatibility	30
2. Preparation and configuration	30
2.1. Disassembling the casing	30
2.2. Fitting the packing gland seal	30
2.3. Connecting the meters to the screw terminals	31
2.4. Configuring the LoRaWAN PULSE unit	32
2.5. Closing the casing	32
2.6. Starting up the product using a magnet	34
3. Installation and use	35
3.1. Correct positioning of the LoRaWAN PULSE transceivers	35
3.2. Types of fastenings	35
3.2.1 Tube or mast fastenings	35
3.2.2 Screw fastening	36
3.2.3 DIN-Rail fastening	37
4. Radio frames	38
4.1. Frame format	38
4.1.1 Uplink	38
4.1.2 Downlink	38
4.1.3 Status	39
4.2. Parametres	40
5. Document history	41

Introduction

Tous les droits de ce manuel sont la propriété exclusive d'ADEUNIS RF. Tous droits réservés. La copie de ce manuel (sans l'autorisation écrite du propriétaire) par impression, copie, enregistrement ou par tout autre moyen, la traduction de ce manuel (complète ou partielle) pour toute autre langue, y compris tous les langages de programmation, en utilisant n'importe quel dispositif électrique, mécanique, magnétique, optique, manuel ou autres méthodes, est interdite.

ADEUNIS RF se réserve le droit de modifier les spécifications techniques ou des fonctions de ses produits, ou de cesser la fabrication de l'un de ses produits, ou d'interrompre le support technique de l'un de ses produits, sans aucune notification écrite et demande expresse de ses clients, et de s'assurer que les informations à leur disposition sont valables.

Les logiciels de configurations et programmes ADEUNIS RF sont disponibles gratuitement dans une version non modifiable. ADEUNIS RF ne peut accorder aucune garantie, y compris des garanties sur l'adéquation et l'applicabilité à un certain type d'applications. Dans aucun cas le fabricant, ou le distributeur d'un programme ADEUNIS RF, ne peut être tenu pour responsable pour tous les dommages éventuels causés par l'utilisation dudit programme. Les noms des programmes ainsi que tous les droits d'auteur relatifs aux programmes sont la propriété exclusive d'ADEUNIS RF. Tout transfert, octroi de licences à un tiers, crédit-bail, location, transport, copie, édition, traduction, modification dans un autre langage de programmation ou d'ingénierie inversée (retro-ingénierie) est interdit sans l'autorisation écrite et le consentement d'ADEUNIS RF.

Adeunis RF

283, rue Louis Néel
38920 Crolles
France

Téléphone +33 (0)4 76 92 07 77

Fax +33 (0)4 76 04 80 87

Recommandations environnementales

Tous les matériaux d'emballage superflus ont été supprimés. Nous avons fait notre possible afin que l'emballage soit facilement séparable en trois types de matériaux : carton (boîte), polystyrène expansible (matériel tampon) et polyéthylène (sachets, feuille de protection en mousse). Votre appareil est composé de matériaux pouvant être recyclés et réutilisés s'il est démonté par une firme spécialisée. Veuillez observer les règlements locaux sur la manière de vous débarrasser des anciens matériaux d'emballage, des piles usagées et de votre ancien appareil.

Avertissements

valables pour les produits LoRaWAN PULSE : ARF8046AA/PA



Lire les instructions dans le manuel.



La sécurité procurée par ce produit n'est assurée que pour un usage conforme à sa destination.
La maintenance ne peut être effectuée que par du personnel qualifié.

Attention, ne pas installer l'équipement près d'une source de chaleur ou près d'une source d'humidité.

Attention, lorsque l'équipement est ouvert, ne pas réaliser d'opérations autres que celles prévues dans cette notice.



Attention : ne pas ouvrir le produit, risque de choc électrique.



Attention : pour votre sécurité, il est impératif qu'avant toute intervention technique sur l'équipement celui-ci soit mis hors tension.



Attention : pour votre sécurité, le circuit d'alimentation du produit doit être de type TBTS (très basse tension de sécurité) et doit être des sources à puissance limitée.



Attention : lorsque l'antenne est installée à l'extérieur, il est impératif de connecter l'écran du câble à la terre du bâtiment. Il est recommandé d'utiliser une protection contre la foudre. Le kit de protection choisi doit permettre une mise à la terre du câble coaxial (ex: parafoudre coaxial avec mise à la terre du câble à différents endroits au niveau de l'antenne en bas du pylône et à l'entrée, ou juste avant de pénétrer dans le local).

Il faut que le produit soit muni d'un dispositif de sectionnement pour pouvoir couper l'alimentation. Celui-ci doit être proche de l'équipement.

Tout branchement électrique du produit doit être muni d'un dispositif de protection contre les surcharges et les courts circuits.

Recommandations d'usage

- Avant d'utiliser le système, vérifiez si la tension d'alimentation figurant dans son manuel d'utilisation correspond à votre source. Dans la négative, consultez votre fournisseur.
- Placez l'appareil contre une surface plane, ferme et stable.
- L'appareil doit être installé à un emplacement suffisamment ventilé pour écarter tout risque d'échauffement interne et il ne doit pas être couvert avec des objets tels que journaux, nappes, rideaux, etc.
- L'antenne de l'appareil doit être dégagée et distante de toute matière conductrice de plus de 10 cm.
- L'appareil ne doit jamais être exposé à des sources de chaleur, telles que des appareils de chauffage.
- Ne pas placer l'appareil à proximité d'objets enflammés telles que des bougies allumées, chalumeaux, etc.
- L'appareil ne doit pas être exposé à des agents chimiques agressifs ou solvants susceptibles d'altérer la matière plastique ou de corroder les éléments métalliques.

Élimination des déchets par les utilisateurs dans les ménages privés au sein de l'Union Européenne



Ce symbole sur le produit ou sur son emballage indique que ce produit ne doit pas être jeté avec vos autres ordures ménagères. Au lieu de cela, il est de votre responsabilité de vous débarrasser de vos déchets en les apportant à un point de collecte désigné pour le recyclage des appareils électriques et électroniques. La collecte et le recyclage séparés de vos déchets au moment de l'élimination contribuera à conserver les ressources naturelles et à garantir un recyclage respectueux de l'environnement et de la santé humaine. Pour plus d'informations sur le centre de recyclage le plus proche de votre domicile, contactez la mairie la plus proche, le service d'élimination des ordures ménagères ou le magasin où vous avez acheté le produit.

1. LoRaWAN PULSE

NOTE IMPORTANTE : le démarrage du LoRaWAN PULSE ne peut se faire que grâce à un aimant.

Description

- Le LoRaWAN PULSE d'ADEUNIS RF est un émetteur radio prêt à l'emploi permettant de transformer tout type de compteur en un compteur sans-fil (smart meter).
- La connexion aux compteurs (eau, gaz, électrique, thermique) est simple via un système compatible avec les interfaces impulsionsnelles. La configuration est intuitive via des switchs mécaniques.
- Deux compteurs peuvent être pris en charge par un émetteur LoRaWAN PULSE d'Adeunis RF, permettant ainsi une réduction significative des coûts de mise en œuvre et de déploiement.
- Un applicatif embarqué permettant d'ajuster le cycle de transmission des données et d'alerter sur les fraudes.
- Ce document contient des recommandations essentielles pour une mise en œuvre optimale des produits LoRaWAN d'ADEUNIS RF. Le respect de ces préconisations vous permettra d'obtenir une communication sur les distances annoncées par le constructeur en fonction du modèle choisi.
- Les émetteurs LoRaWAN PULSE utilisent une pile Lithium permettant de garantir une durée de vie du produit supérieure à 10 ans dans des conditions standard d'utilisation (1 à 2 trames/jour).

Note: le LoRaWAN PULSE est livré par défaut avec une configuration OTAA, permettant à l'utilisateur de déclarer son produit auprès d'un opérateur LoRaWAN. Dans le cas d'une procédure ABP, merci de contacter notre service commercial avec les informations nécessaires.

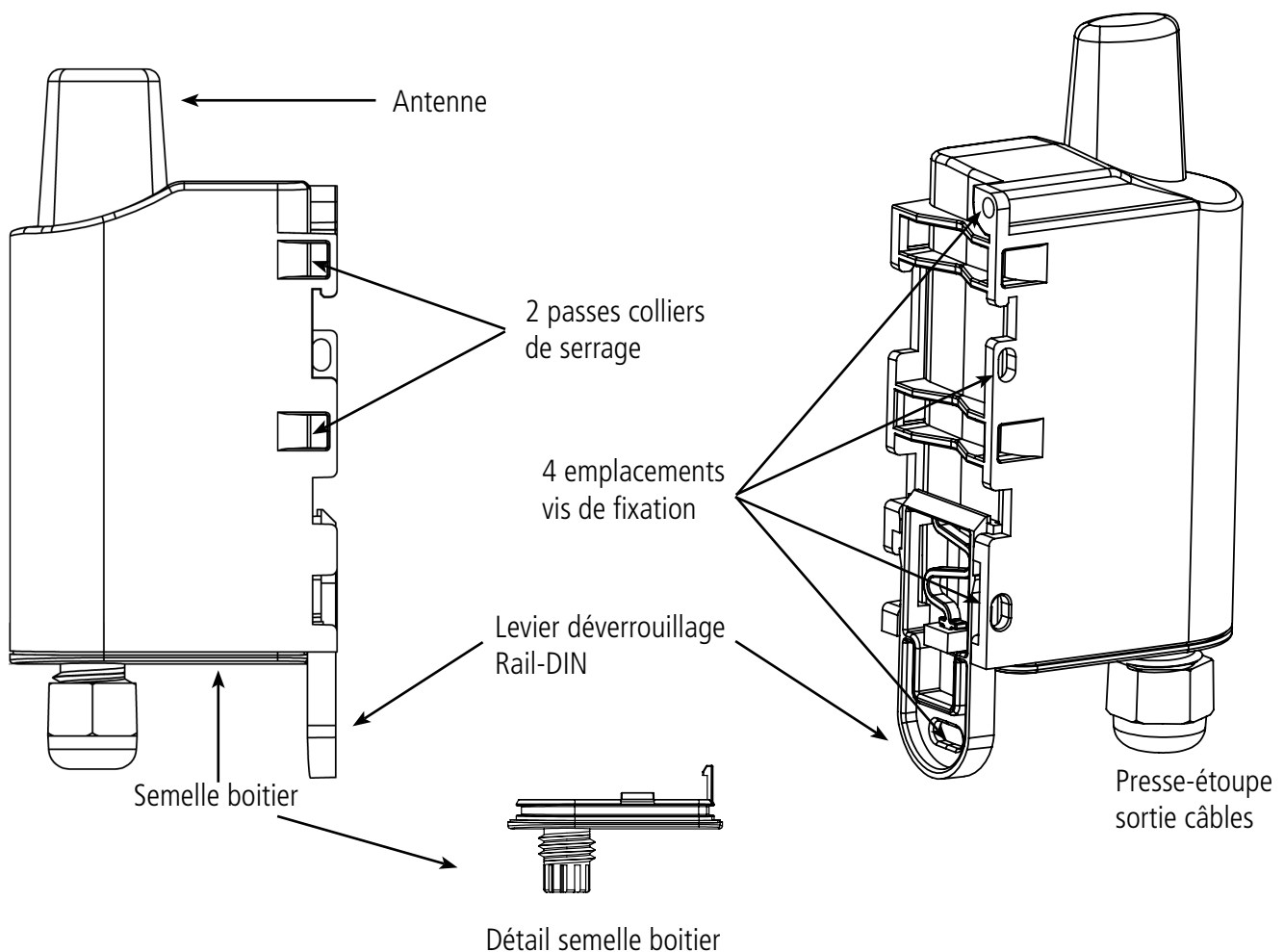
NOTE IMPORTANTE : Le LoRaWAN PULSE permet de transmettre les mesures des capteurs mais ne les alimente pas (sauf version TOR)

Composition du package

Le produit est livré dans un package carton contenant les éléments suivants :

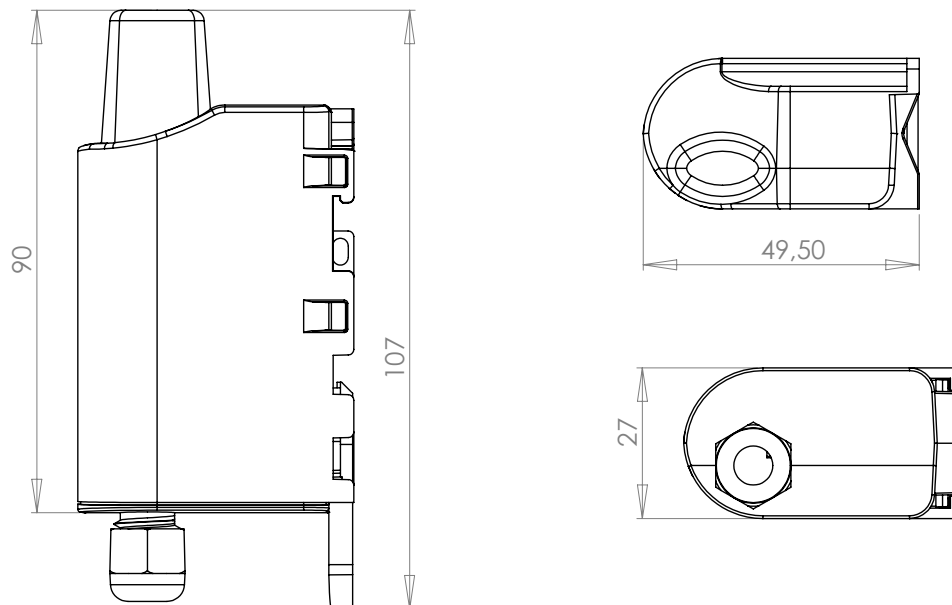
- Boîtier supérieur, carte électronique, semelle boîtier
- Ecrou presse-étoupe, 3 joints de presse-étoupe, 2 vis CBLZ 2.2 x 19mm, 2 chevilles SX4 Fischer

1.1. Description générale

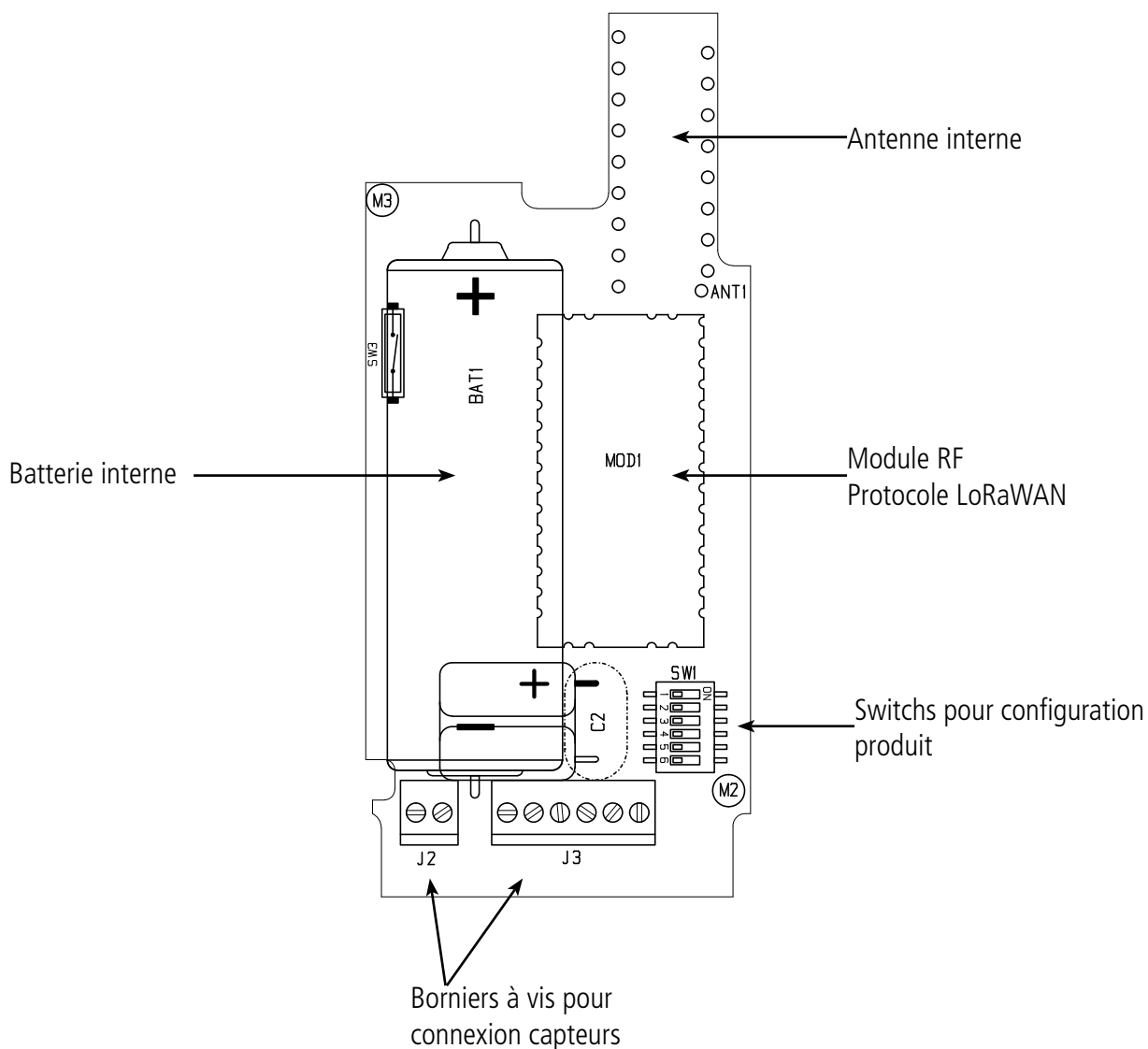


1.2. Encombrement

Valeurs en millimètres



1.3. Carte électronique



1.4. Spécifications Techniques

1.4.1 Caractéristiques générales

Paramètres	Valeur
Tension d'alimentation	3.6V nominal
Alimentation	Pile Li-SOCl2 intégrée (gestion radio et interrogation capteur(s))
Température de fonctionnement	-25°C / +70°C
Dimensions	105 x 50 x 27mm
Boîtier	IP 67
Normes radio	EN 300-220, EN 301-489, EN 60950

1.4.2 Caractéristiques tolérance entrée produit

Paramètres	Valeur
Largeur d'impulsion min	8ms
Fréquence d'impulsion max	33Hz
Courant max (version collecteur ouvert)	1mA
Resistance d'entrée (version contact sec)	1kOhm
Tension max	3.6V

1.4.3 Autonomie

Condition d'utilisation	Périodicité d'envoi	Nombre de compteurs	Autonomie (en SF7)
Stockage produit avant utilisation : 1 an maximum.	140 trames/jour	1	0.5 an
	140 trames/jour	2	0.5 an
	100 trames/jour	1	0.7 an
	100 trames/jour	2	0.7 an
Calculs effectués à une température de 20°C	50 trames/jour	1	1.3 ans
	50 trames/jour	2	1.3 ans
	20 trames/jour	1	3 ans
	20 trames/jour	2	3 ans
	2 trames/jour	1	+10 ans
	2 trames/jour	2	+10 ans

1.4.4 Modes de fonctionnement

Le LoRaWAN PULSE peut connaître deux états (modes) de fonctionnement

- **STANDBY** : c'est le mode dans lequel vous recevez votre produit (pas d'émission de trames radio)
- **EXPLOITATION**: c'est le mode dans lequel le LoRaWAN PULSE émet des trames de façon périodique

1.4.5 Compatibilité capteurs

Exemple de compteurs testés par Adeunis RF (liste non exhaustive)

Type	Nom	Type capteur
Eau	Itron Flodis	Cyble Sensor V2
	Wehrle TRK-HYX / ETK-EAX	Wehrle Modularis
	Sappel-Diehl Aquarius/Altair	IZAR Pulse 3 & 4 Fils
Gaz	Elster BK	Elster IN-Z63
Electricité		Fludia FM250E et FM250M
	Socomec Countis E00	
Thermique	Itron CF Echo II	

2. Préparation et configuration

2.1. Démontage du boîtier

Le produit est livré démonté, de sorte à pouvoir accéder à la partie basse de l'électronique. Cette partie permet le branchement du ou des capteurs sur les borniers à vis ainsi que l'accès aux switches de configuration.

Une fois le montage des capteurs finalisé et la configuration effectuée, la fermeture du boîtier pourra être faite.

Attention : une fois le boîtier fermé, son ouverture n'est plus possible sans risque de perdre la garantie de l'indice de protection IP67.

2.2. Installation du joint presse étoupe



Joint 1 câble dia: 5 mm



Joint 1 câble dia: 3 mm

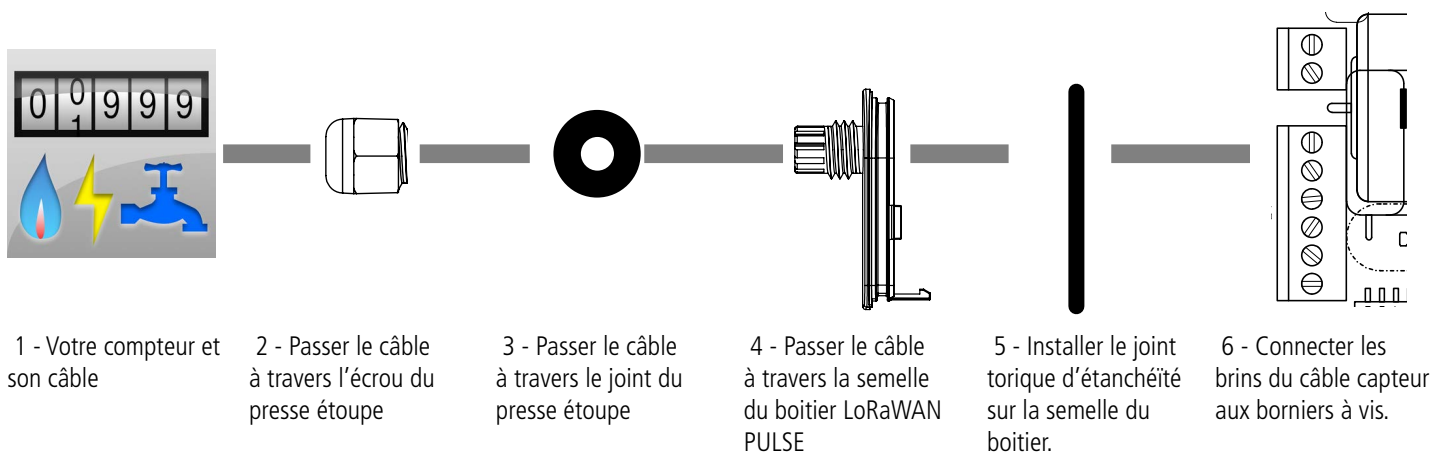


Joint 2 câbles dia: 2.2 mm

Avant de connecter les brins du câble de votre capteur aux borniers à vis du produit, vous devez insérer l'écrou du presse étoupe et le joint adapté à votre configuration.

Trois types de joints sont fournis avec le LoRaWAN PULSE: pour un câble diamètre 5 mm, pour un câble de diamètre 3 mm, pour deux câbles de diamètres 2.2 mm.

Procédure de montage:



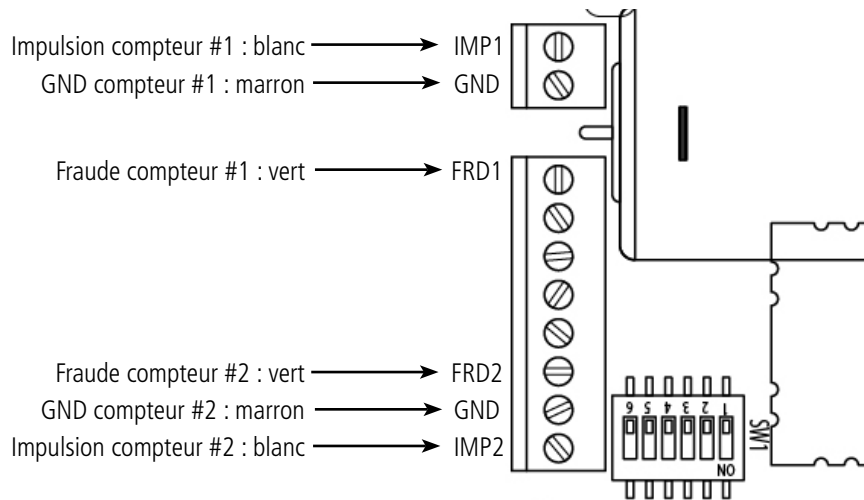
2.3. Montage des compteurs sur les borniers à vis

Une fois l'écrou et le joint de presse étoupe installés, les brins du câble du compteur peuvent être connectés aux borniers à vis du LoRaWAN PULSE.

Ci-dessous l'identification de chaque bornier:

Note: 2 compteurs de même type au maximum peuvent être utilisés en parallèle.

Ci-dessous la description des borniers:

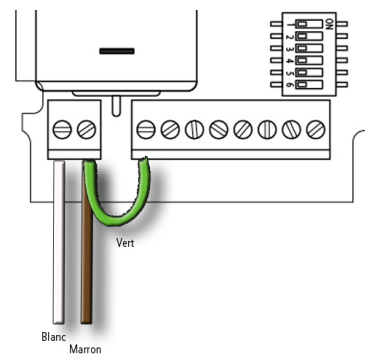


Câblage pour la version 1 compteur 2 fils

Procédure :

- Brancher le fil blanc sur le bornier IMP1
- Brancher le fil marron sur le bornier GND
- Reprendre la masse du fil vert de fraude (FRD1) sur le GND du compteur

Note : toujours brancher le fil vert (fraude) en dernier !



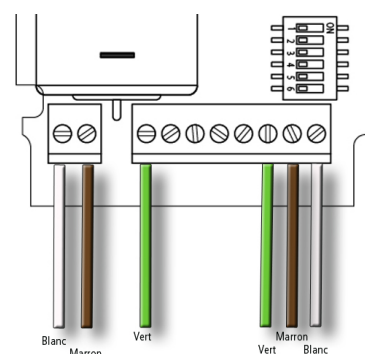
Câblage version 2 compteurs 3 fils

Câbler de la même manière que pour les versions 1 compteur : symétrie par rapport à l'axe du bornier.

Procédure :

- Brancher le fil blanc sur le bornier IMP1
- Brancher le fil marron sur le bornier GND
- Brancher le fil vert sur le bornier FRD1
- Brancher le fil blanc sur le bornier IMP2
- Brancher le fil marron sur le bornier GND
- Brancher le fil vert sur le bornier FRD2
- Refermer le boîtier et resserrer les vis

Note : toujours brancher le fil vert (fraude) en dernier !



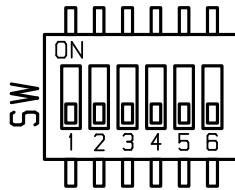
2.4. Configurer le LoRaWAN PULSE

La combinaison des switches permet de configurer votre LoRaWAN PULSE. Les paramètres suivants peuvent être modifiés:

- Le type de compteur
- Le poids d'impulsion
- La périodicité d'émission

Note : la configuration par switches permet d'utiliser 2 compteurs de même types (2 eau, 2 gaz...).

TABLEAU DE CONFIGURATION :



Paramètre	Valeur	SW1	SW2	SW3	SW4	SW5	SW6
Type de compteur	Electrique	ON	OFF				
	Eau	OFF	OFF				
	Gaz	OFF	ON				
	Thermique	ON	ON				
Poids d'impulsion	1L / 10dm ³ / 1Wh			OFF	OFF		
	10L / 10dm ³ / 10Wh			OFF	ON		
	100L / 100dm ³ / 100Wh			ON	OFF		
	1000L / 1m ³ / 1000Wh			ON	ON		
Périodicité d'émission	12h					OFF	OFF
	30mn					OFF	ON
	15mn					ON	OFF
	10mn					ON	ON

ATTENTION : Vous devez positionner vos switches avant l'activation des capteurs. Une fois que le fil de fraud a été câblé et que le produit LoRaWAN PULSE a été démarré via un aimant, la configuration par switch n'est plus possible.

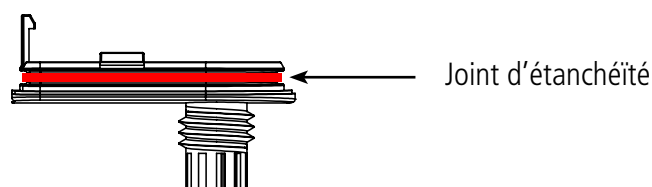
Si la configuration des switches est différente de celle des registres du produit, le bit d'erreur de cohérence switch sera activé dans la trame. Cette vérification de cohérence est effectuée toutes les minutes.

2.5. Fermeture du boîtier

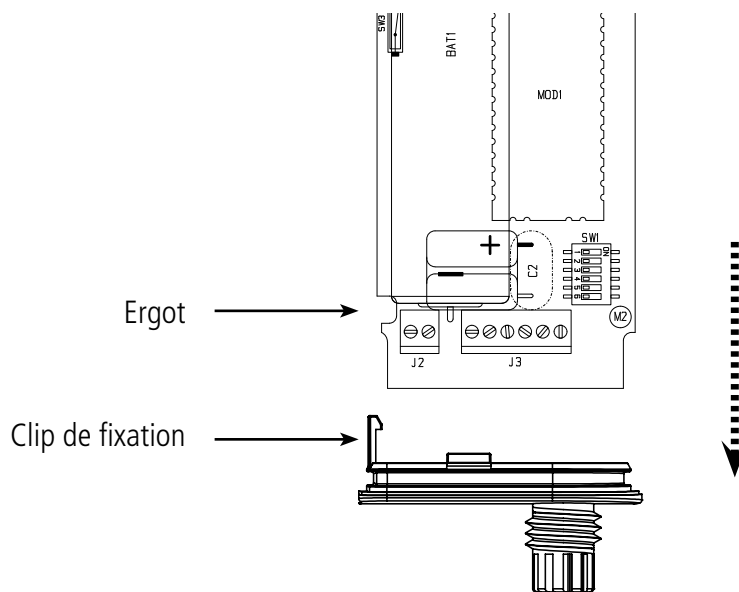
Une fois les étapes 2.2, 2.3 et 2.4 effectuées, vous pouvez fermer le boîtier du LoRaWAN PULSE.

Procédure:

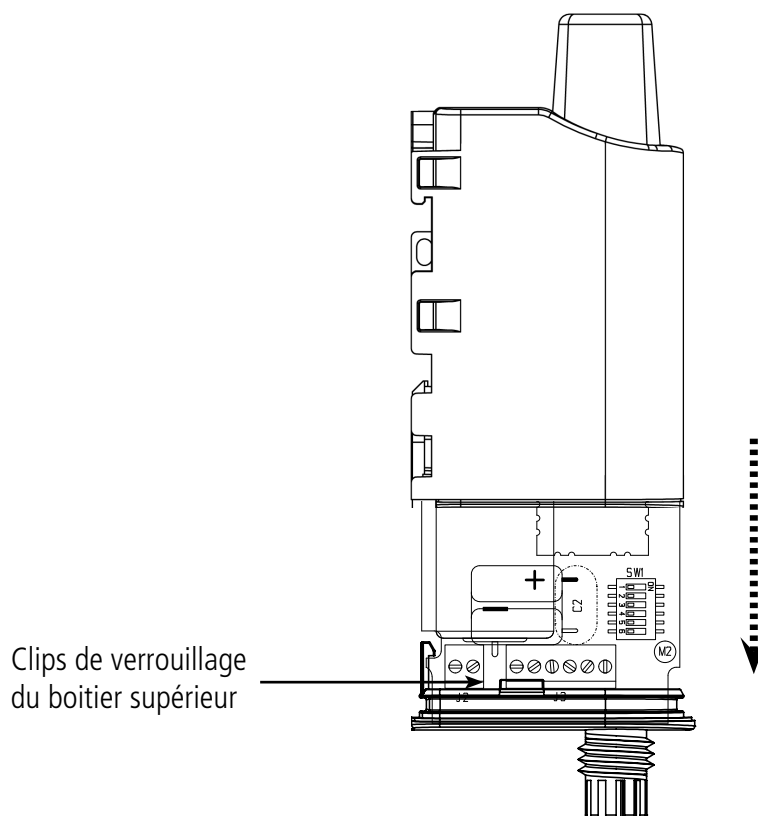
- Assurez-vous que le joint d'étanchéité est bien en place sur la semelle
- Clipser la carte électronique sur la semelle du boîtier. Assurer-vous que le clip de fixation est bien enclenché dans l'ergot de la carte.



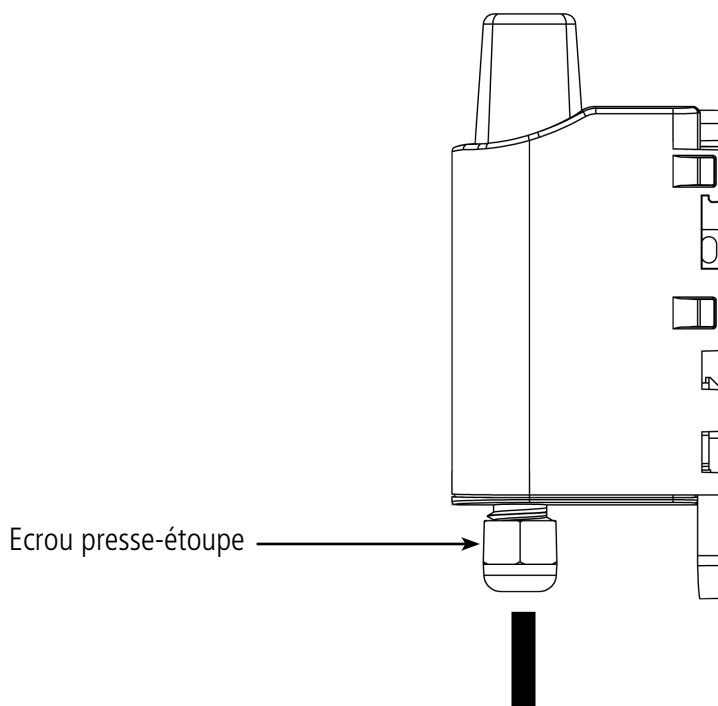
- Insérer la partie supérieure du boîtier. A l'intérieur de cette partie se trouvent des rails de guidage de la carte. Veiller à ce que la carte soit bien positionnée à l'intérieur de ces guides.



- Une fois la carte positionnée, abaisser le capôt supérieur et venir le verrouiller sur la semelle du boîtier. Une pression forte permet de clipser les deux parties et d'assurer le niveau de protection IP67.



- Finir le montage en verrouillant l'écrou du presse-étoupe

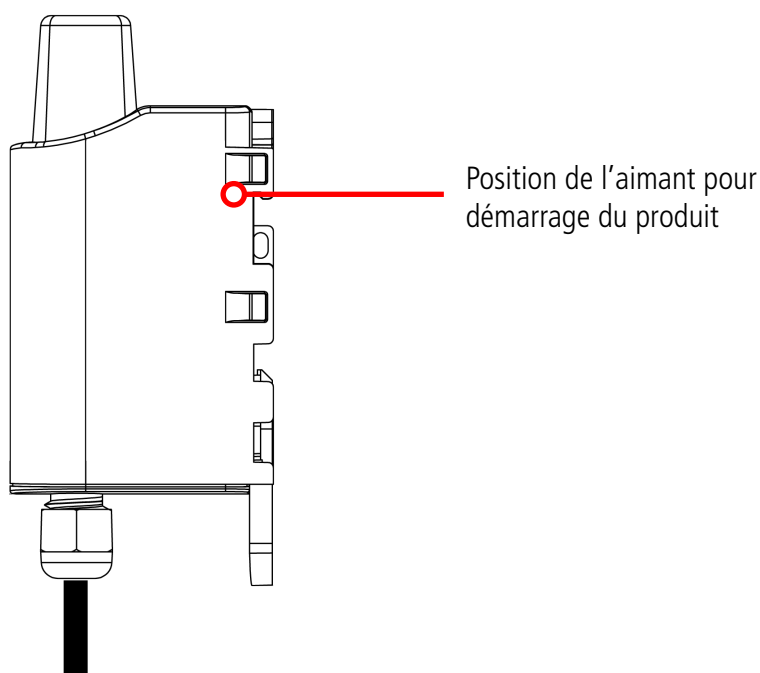


2.6. Démarrage du produit via aimant

Une fois la configuration du produit effectuée et son montage finalisé, le produit est prêt à être démarré.

Le démarrage s'effectue à l'aide d'un aimant que l'on appose sur la partie haute du produit (cf schéma ci-dessous). L'aimant doit être maintenu en position au minimum 6 secondes de sorte à confirmer le démarrage du produit.

Une fois que le LoRaWAN PULSE valide son démarrage il produit émet ses trames de status puis après le temps de la période d'émission défini 1 trame de donnée.



NOTE IMPORTANTE : une fois leLoRaWAN PULSE démarré, il ne pourra plus être éteint.

3. Installation et utilisation

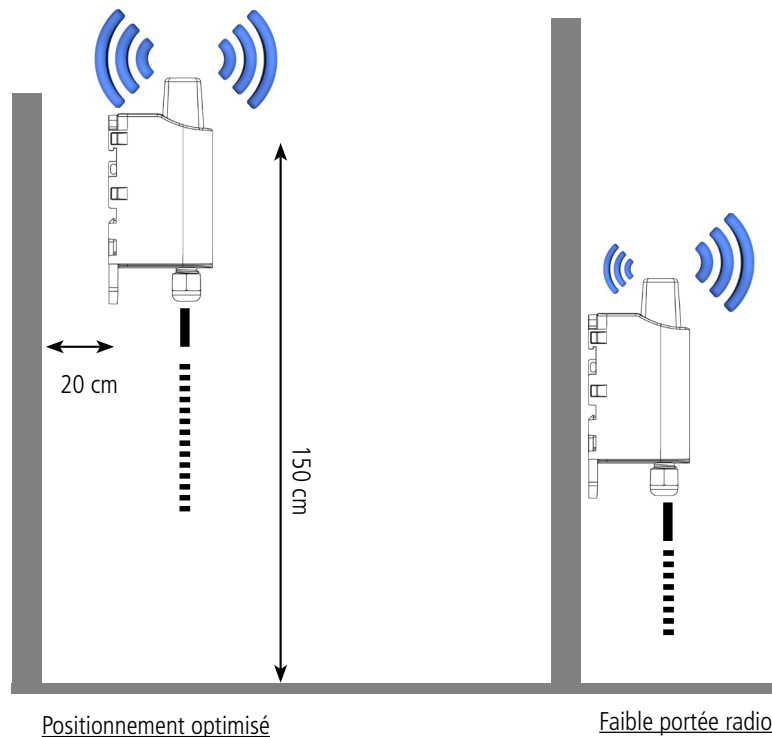
3.1. Positionnement correct des émetteurs LoRaWAN PULSE

Deux règles sont primordiales pour une optimisation des portées radio.

- La première consiste à positionner votre produit le plus haut possible.
- La deuxième consiste à limiter le nombre d'obstacles pour éviter une trop grande atténuation de l'onde radio.

Position: dans la mesure du possible, installer l'émetteur à une hauteur minimale de 1m50 et non collé à la paroi

Obstacles: idéalement le produit doit être décalé de 20 cm d'un obstacle, et si possible près d'une ouverture (plus l'obstacle est proche, plus la puissance émise sera absorbée). Tous les matériaux rencontrés par une onde radio atténueront celle-ci. Retenez que le métal (armoire métallique, poutrelles...) et le béton (béton armé, cloisons, murs...) sont les matériaux les plus critiques pour la propagation des ondes radio.



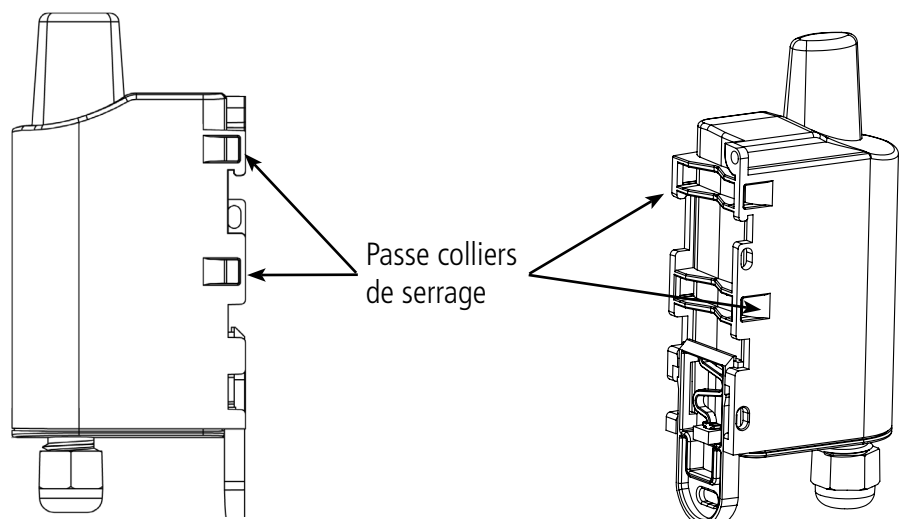
3.2. Types de fixations

Le LoRaWAN PULSE propose 3 modes de fixation permettant ainsi de nombreuses mise en place en fonction de l'environnement ou il doit être déployé.

3.2.1 Fixation sur tube ou mât

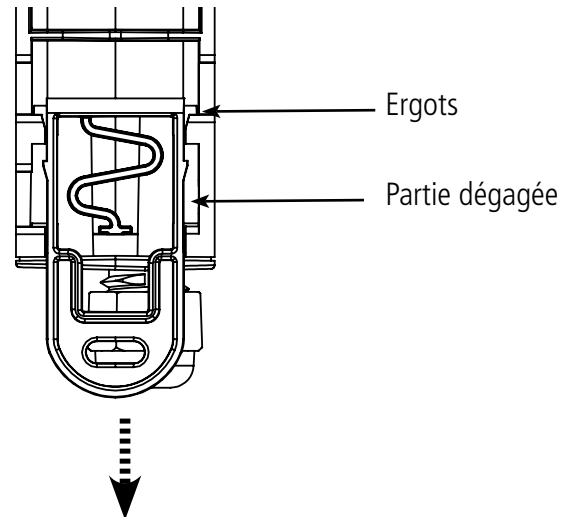
Comme expliqué à l'étape 4.1, les meilleures performances radio sont obtenues en positionnant le LoRaWAN PULSE le plus haut possible.

Les fixations pour collier de serrage permettent de fixer le LoRaWAN PULSE sur un mât ou un tube en toute sécurité



Pour optimiser la fixation sur tube ou mât, il est recommandé de retirer le levier de verrouillage/déverrouillage Rail-DIN.

Pour retirer celui-ci, tirer vers le bas sur le levier jusqu'à ce que les ergots de blocage soient face à une partie dégagée et retirer le levier

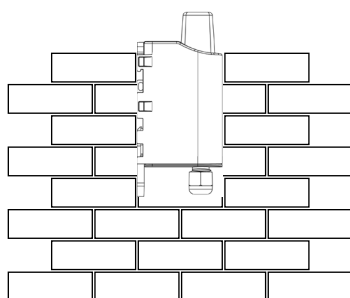
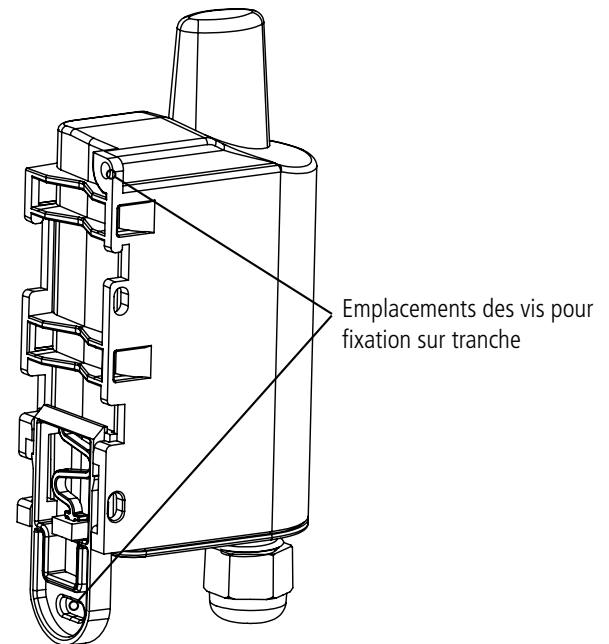
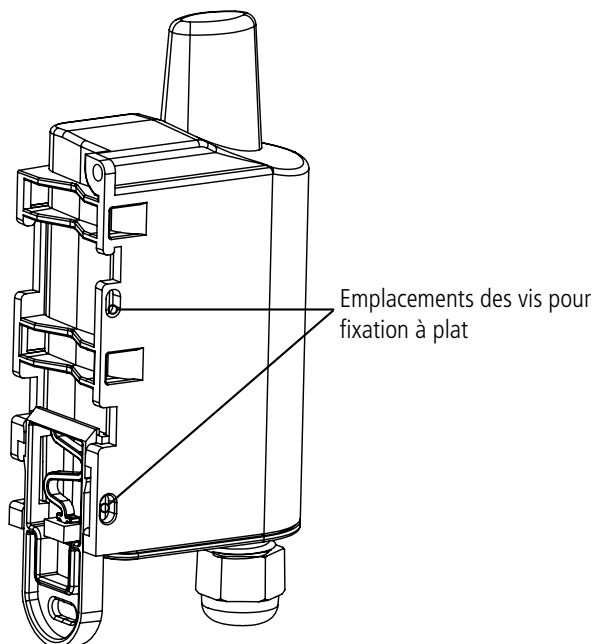


3.2.2 Fixation par vis

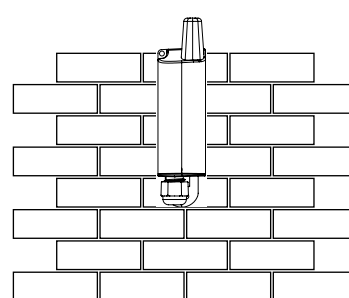
Le LoRaWAN PULSE est livré avec 2 vis CBLZ 2.2 x 19mm et 2 chevilles SX4. Utiliser ces produits ou des produits équivalents pour fixer votre produit à un support plat.

Deux positions peuvent être choisies : à plat ou sur la tranche.

- La position sur la tranche permet d'éloigner le produit de son support et participe donc à une meilleure propagation des ondes radio.
- Si vous optez pour la position à plat, veuillez retirer le levier de verrouillage/déverrouillage Rail-DIN comme expliqué ci-dessus.



Montage à plat

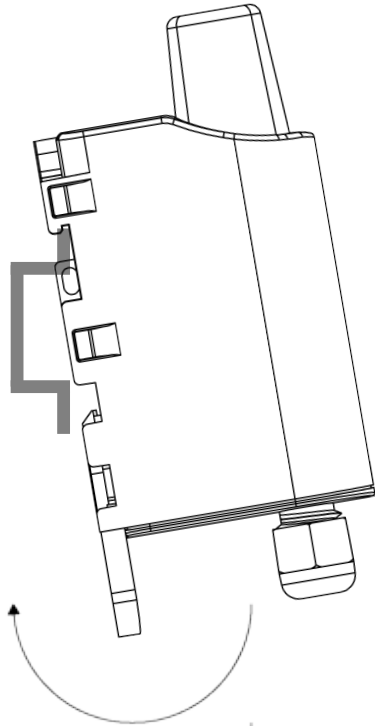


Montage sur tranche

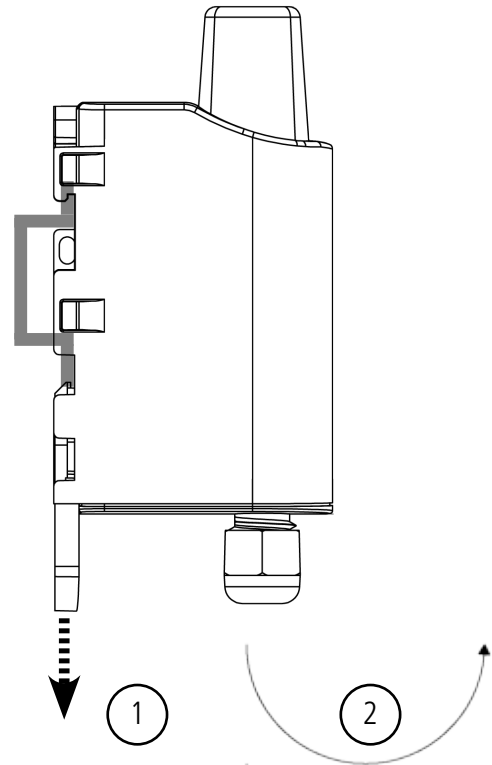
3.2.3 Fixation Rail-DIN

Ce système, intégré au boîtier, permet de fixer le LoRaWAN PULSE sur un rail standard de 35mm

- Pour installer le boîtier, placer les inserts supérieurs sur le rail et abaisser le produit pour le clipser
- Pour retirer le produit, tirer le levier de déverrouillage vers le bas et désengager le produit du rail.



Verrouillage sur Rail DIN



Déverrouillage

4. Trames radio

Le LoRaWAN PULSE transmet des informations brutes en provenance des compteurs en utilisant les réseaux LoRaWAN.

Vous trouverez dans ce chapitre les informations permettant de décoder la trame ainsi que la localisation dans la trame des informations concernant le ou les compteurs associé(s) au LoRaWAN PULSE.

Note 1 : cette partie est rédigée en anglais de sorte à conserver des terminologies connues

Note 2 : ce chapitre décrit les éléments de trames des produits LoRAWAN PULSE.

4.1. Format de trame

- LORA Europe
- Uplink payload : up to 12 bytes
- Downlink payload : up to 8 bytes

4.1.1 Uplink

- Payload uplink up to 12 bytes, data format : Little endian, low significant byte first.

Frame types :

- Code 0x02 : pulse type
- Code 0x03 : Device configuration
- Code 0x04 : pulse counter n° 1 configuration
- Code 0x05 : pulse counter n° 2 configuration

Unsignificant bytes are not transmitted (X)

0	1	2	3	4	5	6	7	8	9	10	11
Code	Status	PAYLOAD									
0x02	Cf Status	Channel 1 Type	Index1 (LSB First) Expressed in 1 W.h, 0.1 L or 0.1 dm3			Channel 2 Type	Index2 (LSB First) Expressed in 1 W.h, 0.1 L or 0.1 dm3				
0x03	Cf Status	Device Type	Transmit period	Channel On/Off	Channel 1 Type	Channel 2 Type	Pulse Input Type	Memo Switch	X	X	
0x04	Cf Status	Pulse width 1		Memo Index 1			X				
0x05	Cf Status	Pulse width 2		Memo Index 2			X				

4.1.2 Downlink

Payload downlink max = 8 bytes, data format : Little endian, low significant byte first.

Bytes	0	1	2	3	4	5	6	7
	Code	PAYLOAD						
ATS registre		S299	S298		S297	S296	S295	S290
Value	0x03		0 to 43200		0 to 3	0 to 12	0 to 12	0 to 2
Note		Device type	Transmit period (s)		Channel On/ Off	Channel 1 Type	Channel 2 Type	Pulse input Type
ATS register		S294		S293				S296
Value	0x04	0 to 65535		0 to $2^{32}-1$				0 to 12
Note		Pulse 1 width (0.1 dm3, 0.1L or 1 W.h)		Pulse 1 memo index				
ATS register		S292		S291				S295
Value	0x05	0 to 65535		0 to $2^{32}-1$				0 to 12
Note		Pulse 2 width (0.1 dm3, 0.1L or 1 W.h)		Pulse 2 memo index				

4.1.3 Status

Product status.

- Low bat error = 1 if supply voltage ≤ 2.5 V, else 0
- Configuration switch error = 1 if no switch consistency, else 0
- HW error = 1 if hardware failure, else 0
- Configuration done = 1 if last downlink frame was a right frame and configuration done, else 0

Alarm/Status	Bit7	Bit6	Bit5	Bit4	Bit3	Bit2	Bit1	Bit0
	Frame counter				HW	Switch	Low bat	Configuration
No error	0x0 à 0xF				0	0	0	0
Low bat error					0	0	1	0
Configuration Switch error					0	1	0	0
HW error					1	0	0	0
Configuration done					0	0	0	1

4.2. Parametres

Name	ATS register	Default value	Possible values	Data size
Device Type	S299 Read only	0	0 : None 2 : Pulse	8 bits
Transmit period	S298	0	0 = Switch 1 to 43200 seconds	16 bits
Channel On/Off 1 channel = 1 pulse counter	S 297	0	0 : all channel Off 1 : channel 1 On 2 : channel 2 On 3 : channel 1 and 2 On	8 bits
Channel 1 Type	S296	0	3 = Pulse auto (Switch) 4 = Pulse Gas 5 = Pulse Elec 6 = Pulse Water 3 wires 7 = Pulse Water 4 wires 8 = Pulse Water 5 wires 9 = Pulse Thermic	8 bits
Channel 2 Type	S295	0	3 = Pulse auto (Switch) 4 = Pulse Gas 5 = Pulse Elec 6 = Pulse Water 3 wires 7 = Pulse Water 4 wires 8 = Pulse Water 5 wires 9 = Pulse Thermic	8 bits
Pulse width 1	S294	0	0 = switch Other value = Width expressed in 0.1 L or 0.1 dm3 or 1 W.h	16 bits
Pulse memo index 1	S293	0	0 to $2^{32}-1$	32 bits
Pulse width 2	S292	0	0 = switch Other value = Width expressed in 0.1 L or 0.1 dm3 or 1 W.h	16 bits
Pulse memo index 2	S291	0	0 to $2^{32}-1$	32 bits
Pulse input type	S290	0	0 = Auto 1 = contact 2 = open collector	8 bits
Memo Switch	S289 Read only	0	0x00 to 0x3F	8 bits
Memo index 1	S288 Read only	0	0 to $2^{32}-1$	32 bits
Memo index 2	S287 read only	0	0 to $2^{32}-1$	32 bits

5. Historique de document

User guide version	Contents
V1.5	Correction function error
V1.4	Unity added on register S292 & S294
V1.3	Periodicity via switches corrected (p13)
V1.2	Modification on chapter 2.6
V1.1	Technical detail
V1.0	Document created

INFORMATIONS

Document Information	
Title	LoRaWAN PULSE- User guide
Sub-title	Version 1.5
Document type	Implementation

This document applies to the following products :

Name	Reference	Firmware version
LoRaWAN PULSE	ARF8046AA/PA	V01.03.00

Disclaimer

This document and the use of any information contained therein, is subject to the acceptance of the Adeunis RF terms and conditions. They can be downloaded from www.adeunis-rf.com.

Adeunis RF makes no warranties based on the accuracy or completeness of the contents of this document and reserves the right to make changes to specifications and product descriptions at any time without notice.

Adeunis RF reserves all rights to this document and the information contained herein. Reproduction, use or disclosure to third parties without express permission is strictly prohibited. Copyright © 2016, Adeunis RF.

Adeunis RF is a registered trademark in the EU and other countries.

Technical support

Website

Our website contains a lot of useful information: information on modules and wireless modems, user guides, and configuration software and technical documents which can be accessed 24 hours a day.

E-mail

If you have technical problems or cannot find the required information in the provided documents, contact our Technical Support by e-mail. Use our dedicated e-mail address (arf@adeunis-rf.com) rather than any personal e-mail address of our staff. This ensures that your request will be processed as soon as possible.

Helpful Information when Contacting Technical Support

When contacting Technical Support, please have the following information ready:

- Product type (for example LoRaWAN PULSE)
- Firmware version (for example V1.0)
- A clear description of your question or the problem
- A short description of the application
- Your complete contact details

DECLARATION OF CONFORMITY

Declaration of Conformity



We ADEUNIS RF,
 283 rue LOUIS NEEL, 38920 CROLLES, France

declare under our own responsibility that the products:

Name LoRaWAN PULSE
Reference(s) ARF8046AA/PA

to which this declaration refers conform with the relevant standards or other standards documents

- EN 300 220-2 (v2.4.1) (2012-05)
- EN 60950-1 (2001) + A11 (2004)
- EN 301 489-1 (v1.8.1) (2008-04)
- EN 301 489-3 (v1.4.1) (2002-08)
- EN 62311 (2008)

According to the RTTE directive 99/5/EC

Notes:

- Conformity was assessed in accordance with the procedure described in Appendix III of the RTTE Directive
- Receiver class (if applicable): 3

Crolles, 11/01/2016

Pascal SAGUIN



Introduction

All rights to this manual are the exclusive property of Adeunis RF. All rights reserved. Copying this manual (without written permission from the owner) via printing, copying, recording or by any other means, translating this manual (in full or partially) into any other language, including all programming languages, using any electrical, mechanical, magnetic or optical devices, manually or any by other methods, is prohibited.

Adeunis RF reserves the right to change the technical specifications or functions of its products, or to cease manufacturing any of its products, or to cease technical support for one of its products without notice in writing and urges its customers to make sure that the information they have is valid.

Adeunis RF configuration software and programs are available free of charge in a non-modifiable version. Adeunis RF can make no guarantees, including guarantees concerning suitability and applicability for a certain type of application. Under no circumstances can the manufacturer, or the distributor of an Adeunis RF program, be held liable for any damage caused by the use of the aforesaid program. Program names, as well as all copyright relating to programs, are the exclusive property of Adeunis RF. Any transfer, granting of licences to a third party, leasing, hire, transport, copying, editing, translation, modification into another programming language or reverse engineering are prohibited without Adeunis RF's prior written authorisation and consent.

Adeunis RF
283, rue Louis Néel
38920 Crolles France

Telephone +33 (0)4 76 92 07 77
Fax +33 (0)4 76 04 80 87

Environmental recommendations

All superfluous packaging materials have been eliminated. We have done everything possible to make it easy to separate the packaging into three types of materials: cardboard (box), expanded polystyrene (filler material) and polyethylene (packets, foam protective sheets). Your device is composed of materials that can be recycled and reused if it is dismantled by a specialist company. Please observe local regulations concerning the manner in which waste packaging material, used batteries and your obsolete equipment are disposed of.

Warnings

Valid for LoRaWAN PULSE products: ARF8046AA/PA



Read the instructions in the manual.



The safety of this product is only guaranteed when it is used in accordance with its purpose. Maintenance should only be carried out by qualified persons.

Please note: Do not install the equipment close to a heat source or in damp conditions.

Please note: When the equipment is open, do not carry out any operations other than the ones set out in this document.



Please note: Do not open the product as there is a risk of electrical shock.



Please note: For your own safety, you must ensure that the equipment is switched off before carrying out any work on it.



Please note: For your own safety, the power supply circuit must be SELV (Safety Extra Low Voltage) and must be from limited power sources.



Attention: When the aerial is installed outside, it is essential to connect the cable screen to the building's earth. We recommend using lightning protection. The protection kit chosen must permit the coaxial cable to be earthed (eg: coaxial lightning arrester with earthing of the cable at different places on the aerial at the base of pylons and at the entrance, or just before entering the premises).

The product must be equipped with a switching mechanism so that the power can be cut. This must be close to the equipment. Any electrical connection of the product must be equipped with a protection device against voltage spikes and short-circuits.

Recommendations regarding use

- Before using the system, check that the power supply voltage shown in the user manual corresponds to your supply. If it doesn't, please consult your supplier.
- Place the device against a flat, firm and stable surface.
- The device must be installed in a location that is sufficiently ventilated so that there is no risk of internal heating and it must not be covered with objects such as newspapers, cloths, curtains, etc.
- The device's aerial must be free and at least 10 cm away from any conducting material.
- The device must never be exposed to heat sources such as heating equipment.
- Do not place the device close to objects with naked flames such as lit candles, blowtorches, etc.
- The device must not be exposed to harsh chemical agents or solvents likely to damage the plastic or corrode the metal parts.

Disposal of waste by users in private households within the European Union



This symbol on the product or on its packaging indicates that this product must not be disposed of with your other household waste. Instead, it is your responsibility to dispose of your waste by taking it to a collection point designated for the recycling of electrical and electronic appliances. Separate collection and recycling of your waste at the time of disposal will contribute to conserving natural resources and guarantee recycling that respects the environment and human health. For further information concerning your nearest recycling centre, please contact your nearest local authority/town hall offices, your household waste collection company or the shop where you bought the product

1. LoRaWAN PULSE

NB: Starting the LoRaWAN PULSE unit can only be done with a magnet.

Description

- ADEUNIS RF's LoRaWAN PULSE is a ready to use radio transmitter that can be used to transform any type of meter into a wireless meter (smart meter).
- Connection to meters (water, gas, electric, heat) is simple via a system that is compatible with pulse interfaces. Configuration is intuitive via mechanical switches.
- Two meters may be controlled by a single Adeunis RF LoRaWAN PULSE transmitter thus permitting a significant reduction in implementation and deployment costs.
- An embedded application is used to adjust the data transmission cycle and alerts concerning fraud.
- This document contains essential recommendations for the optimal implementation of ADEUNIS RF's LoRaWAN products. Following these recommendations will enable you to obtain communication over the distances advertised by the manufacturer according to the model chosen.
- LoRaWAN PULSE transmitters use a Lithium battery guaranteeing a product life in excess of 10 years under normal conditions of use.

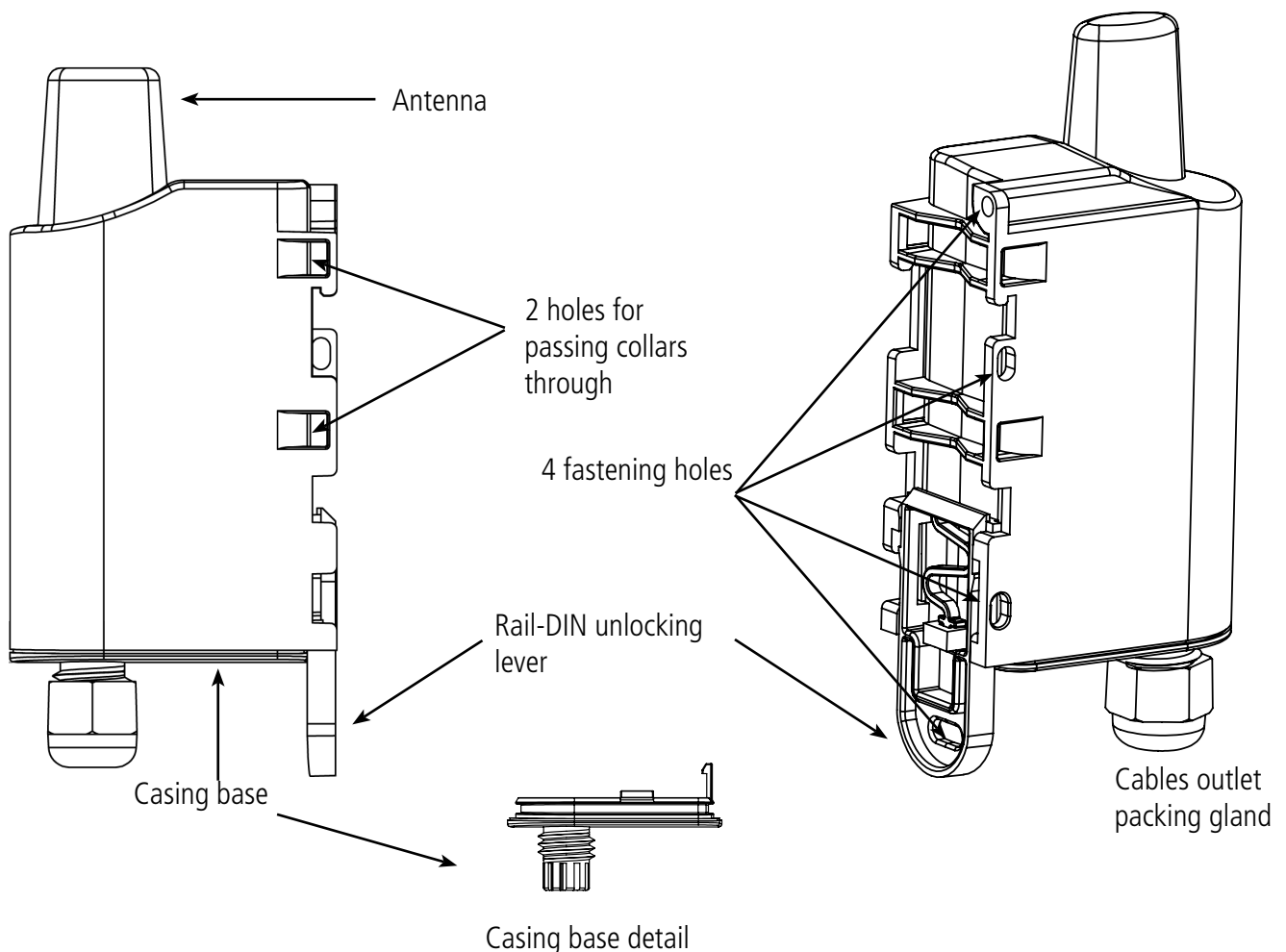
IMPORTANT NOTE: The LoRaWAN PULSE is delivered with an OTAA default configuration, allowing the user to declare its product to a LoRaWAN network operator. If the ABP procedure is needed, please contact the sales department with relevant information.

Composition of the package

The product is delivered in a cardboard package containing the following items:

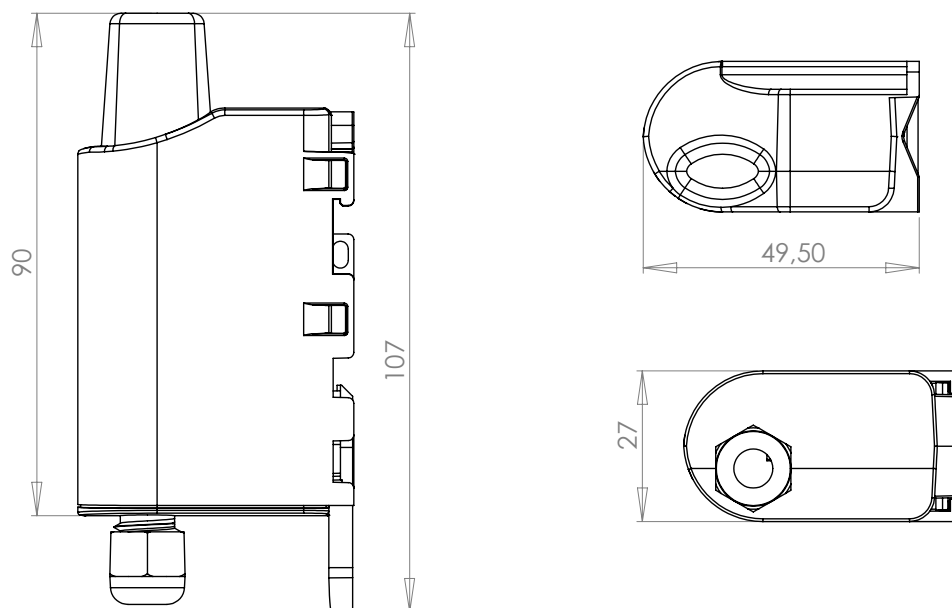
- The upper casing, the electronic board, and the casing base.
- The packing gland nut, 3 packing gland seals, 2 CBLZ 2.2 x 19 mm screws, and 2 Fischer SX4 wall plugs.

1.1. General description

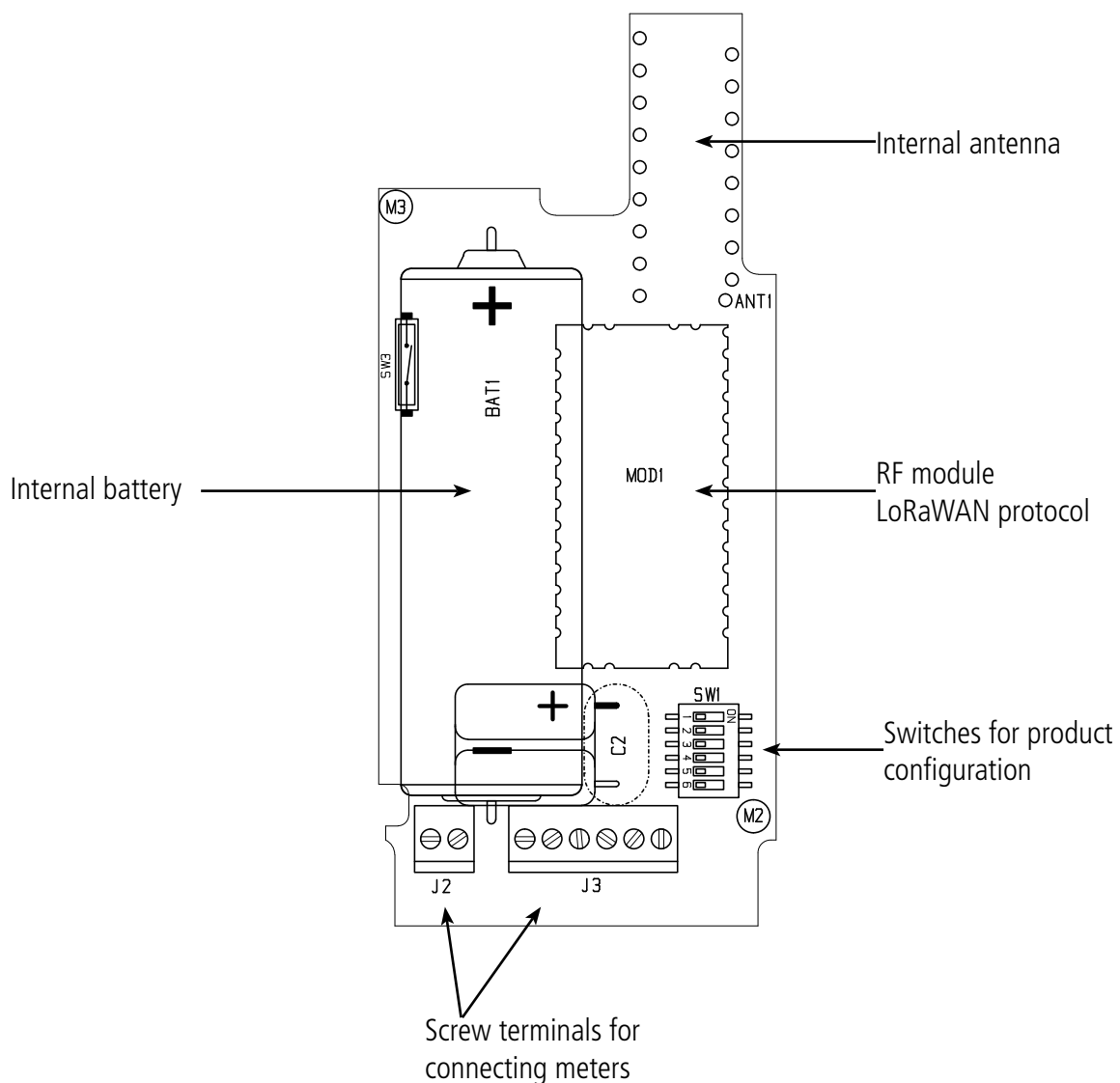


1.2. Dimensions

Values in millimetres



1.3. Electronic board



1.4. Technical specifications

1.4.1 General characteristics

Parameters	Value
Power supply voltage	3.6 V nominal
Power supply	Integrated Li-SOCl ₂ battery (radio management and querying of meters)
Operating temperature	-25°C / +70°C
Dimensions	105 x 50 x 27mm
Case	IP 67
Radio standards	EN 300-220, EN 301-489

1.4.2 Product input tolerance characteristics

Parameters	Value
Min. pulse width	8ms
Max. pulse frequency	33Hz
Max current (open collector version)	1mA
Input resistance (dry contact version)	1kOhm
Max. voltage	3.6V

1.4.3 Battery life

Conditions of use	Transmission frequency	Number of meters	battery life (in SF7)
Product storage before use: 1 year maximum.	140 frames per day	1	0.5 year
	140 frames per day	2	0.5 year
	100 frames per day	1	0.7 year
	100 frames per day	2	0.7 year
	50 frames per day	1	1.3 year
Calculations carried out at a temperature of 20°C	50 frames per day	2	1.3 year
	20 frames per day	1	3 years
	20 frames per day	2	3 years
	2 frames per day	1	+10 years
	2 frames per day	2	+10 years

1.4.4 Operating modes

The LoRaWAN PULSE unit has two operating statuses (modes):

- **STANDBY:** This is the mode in which you receive your product or the default mode after having (re)configured your product (no radio frames transmission).
- **OPERATION:** This is the mode in which the LoRaWAN PULSE unit transmits frames periodically.

1.4.5 Meter compatibility

Examples of meters tested by Adeunis RF (non-exhaustive list)

Type	Name	Meter type
Water	Itron Flodis	Itron Cyble Sensor V2
	Wehrle TRK-HYX / ETK-EAX	Wehrle Modularis
	Sappel-Diehl Aquarius/Altair	Dhiel IZAR Pulse 3 & 4 wires
Gas	Elster BK	Elster IN-Z63
Electricity		Fludia FM250E and FM250M
	Socomec Countis E00	
Heat	Itron CF Echo II	

2. Preparation and configuration

2.1. Disassembling the casing

The product is delivered disassembled so that you can access the lower part of the electronics. This part enables the sensor or PULSE to be connected to the screw terminals as well as access to the configuration switches.

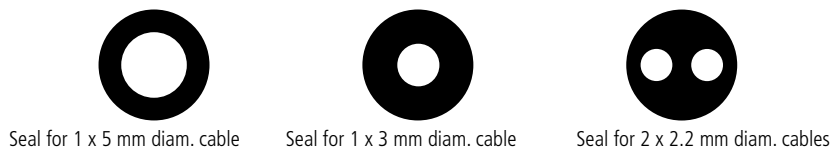
Once assembly of the PULSE has been finalised and the configuration has been carried out, the casing can be closed.

NB: Once the casing is closed, it will no longer be possible to open it without running the risk of voiding the IP67 protection index guarantee.

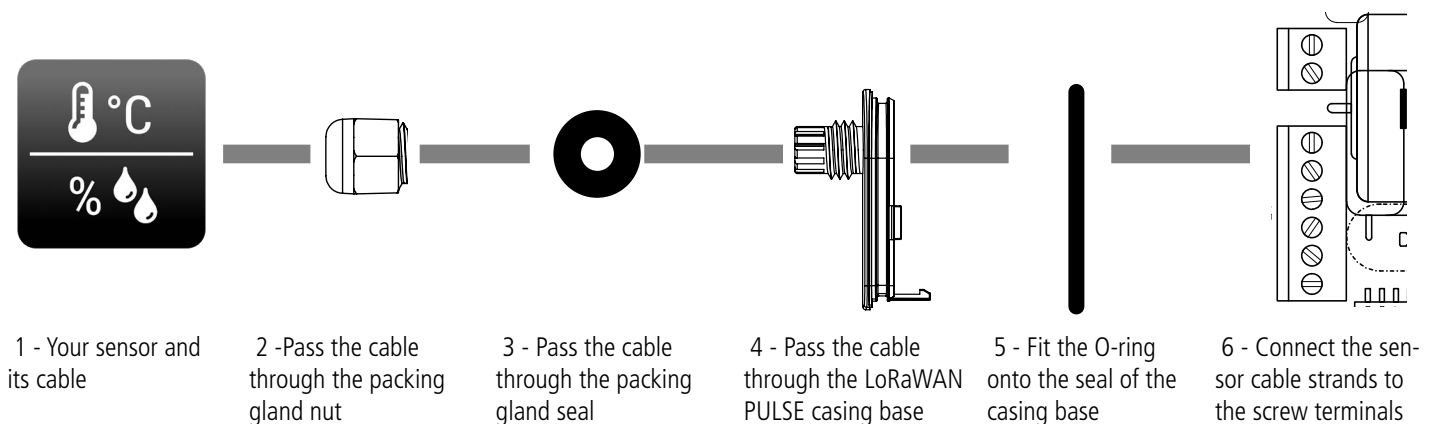
2.2. Fitting the packing gland seal

Before connecting your sensor's cable strands to the product's screw terminals, you must insert the packing gland's nut and the seal appropriate for your configuration.

Three types of seals are supplied with the LoRaWAN PULSE unit: For a cable with a diameter of 5 mm, for a cable with a diameter of 3 mm, and for two cables with diameters of 2.2 mm.



Assembly procedure:



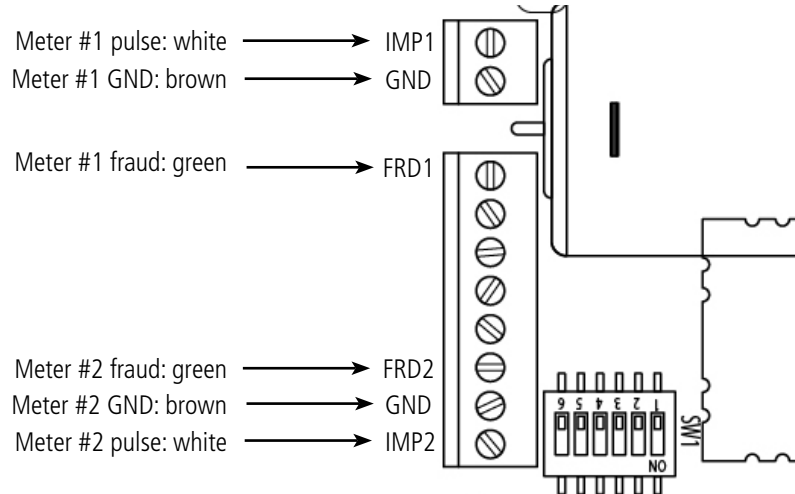
2.3. Connecting the meters to the screw terminals

Once the nut and the compression gland seal have been installed, the meter cables can be connected to the LoRaWAN PULSE'S screw terminal.

Please find details of each terminal below:

Note: a maximum of two meters of the same type can be used in parallel.

Please find a description of the terminals below:

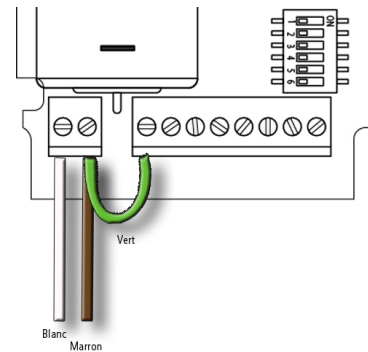


Wiring for the 1 meter, 2 wire version

Procedure:

- Connect the white wire to terminal IMP1
- Connect the brown wire to terminal GND
- Link the exposed end of the green fraud wire (FRD1) to the GND of the sensor

Note: always connect the green (fraud) wire last!



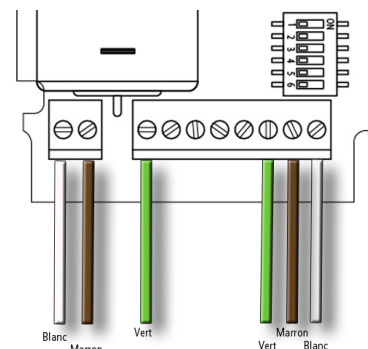
Wiring for the 2 meter, 3 wire version

Wire in the same manner as for 1 meter versions: symmetry as compared with the case's axis.

Procedure:

- Connect the white wire to terminal IMP1
- Connect the brown wire to terminal GND
- Connect the green wire to terminal FRD1
- Connect the white wire to terminal IMP2
- Connect the brown wire to terminal GND
- Connect the green wire to terminal FRD2
- Close the case and tighten the screws

Note: always connect the green (fraud) wire last!



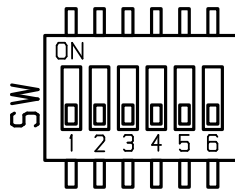
2.4. Configuring the LoRaWAN PULSE unit

our LoRaWAN PULSE is configured via the combination of switches. The following settings can be changed:

- The meter type
- The pulse width
- The transmission period

Note: configuration via switches lets you use 2 meters of the same type (2 water, 2 gas, ...).

CONFIGURATION TABLE:



Parameter	Value	SW1	SW2	SW3	SW4	SW5	SW6
Meter type	Electricity	ON	OFF				
	Water	OFF	OFF				
	Gas	OFF	ON				
	Heat	ON	ON				
Pulse width	1L / 10dm ³ / 1Wh			OFF	OFF		
	10L / 10dm ³ / 10Wh			OFF	ON		
	100L / 100dm ³ / 100Wh			ON	OFF		
	1000L / 1m ³ / 1000Wh			ON	ON		
Transmission period	12h					OFF	OFF
	30mn					OFF	ON
	15mn					ON	OFF
	10mn					ON	ON

NB: You must set your switches before activating the meters. Once the fraud wire for each of the meters has been installed and the LoRaWAN PULSE has been started via magnet, the configuration with the switches can no longer be possible.

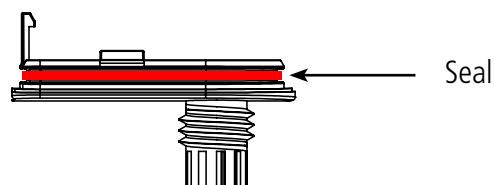
If the configuration has any difference between the switches and the product register value, the consistency error bit will be set to on in the frame. This consistency verification is carried out every minute.

2.5. Closing the casing

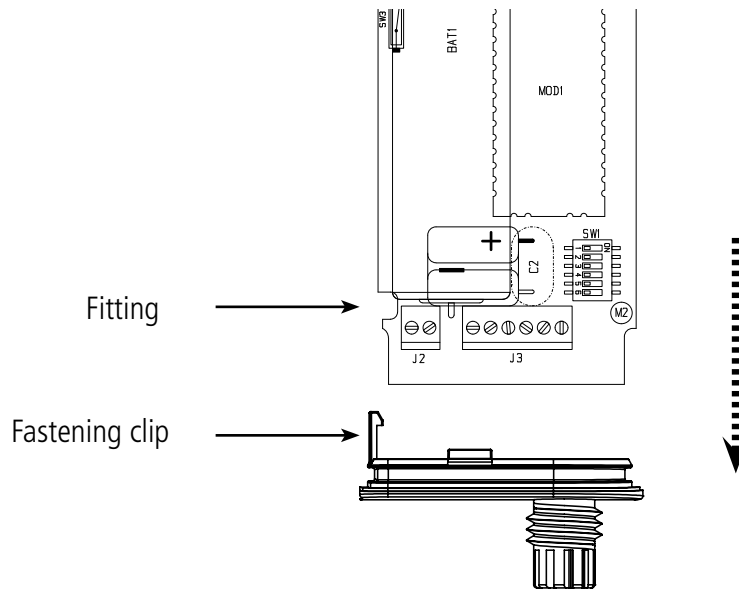
Once stages 3.2, 3.3 and 3.4 have been carried out, you can close the casing of the LoRaWAN PULSE unit.

Procedure:

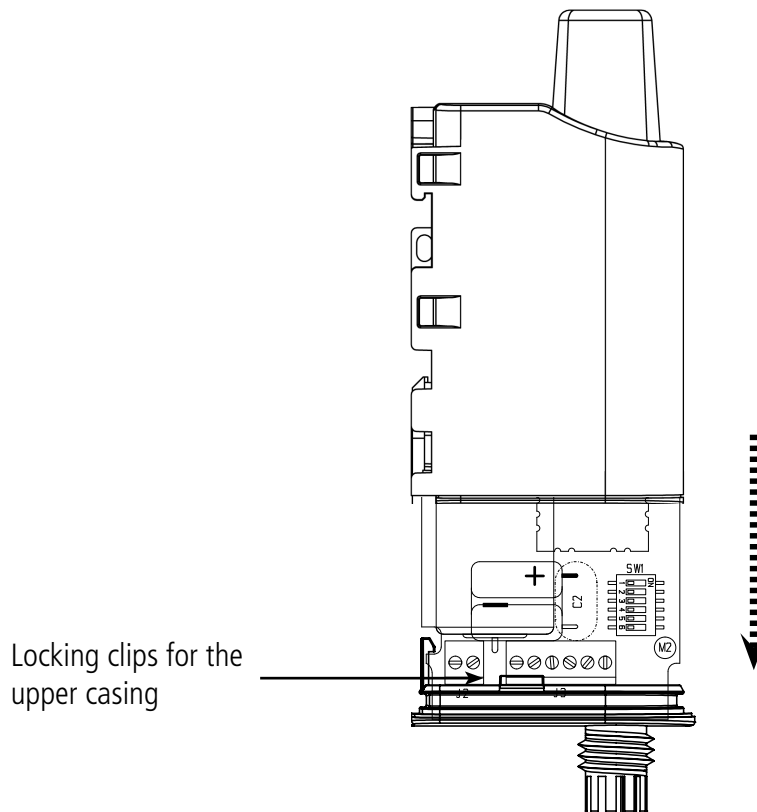
- Make sure that the seal is properly positioned on the base



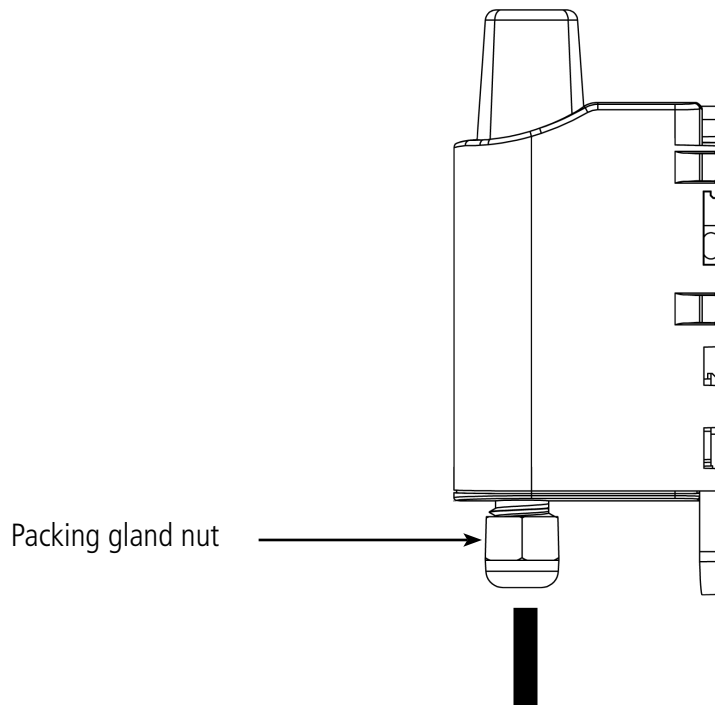
- Clip the electronic board onto the casing's base. Make sure that the fastening clip is properly locked into the board's fitting.



- Insert the upper part of the casing. Inside this part there are guide rails for the board. Make sure that the board is properly positioned within these guides.
- Once the board is in position, lower the upper cover and lock it onto the casing's base. Strong pressure will enable both parts to be clipped together and will enable protection level IP67 to be ensured.



- Finish the assembly by locking the packing gland's nut in position

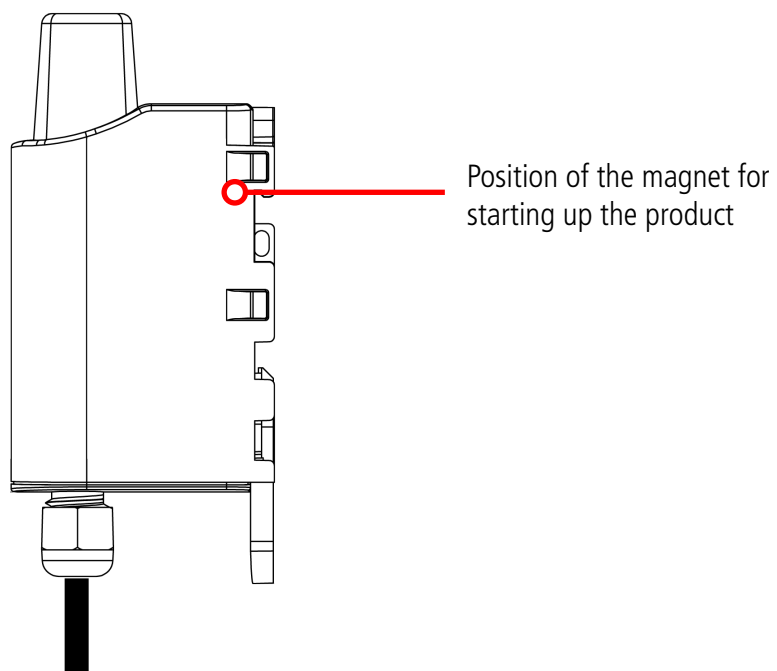


2.6. Starting up the product using a magnet

Once the product has been configured and its assembly has been finalised, the product is ready to be started up.

The start-up is carried out using a magnet which you place on the upper part of the product (cf. the diagram below). The magnet must be held in position for at least 6 seconds so as to confirm the start-up of the product.

Once the LoRaWAN PULSE unit validates its start-up, it immediately transmits status frames followed by a data frame (according the defined periodicity).



NB 1: Once the LoRaWAN PULSE unit has started up, it cannot be switched off.

3. Installation and use

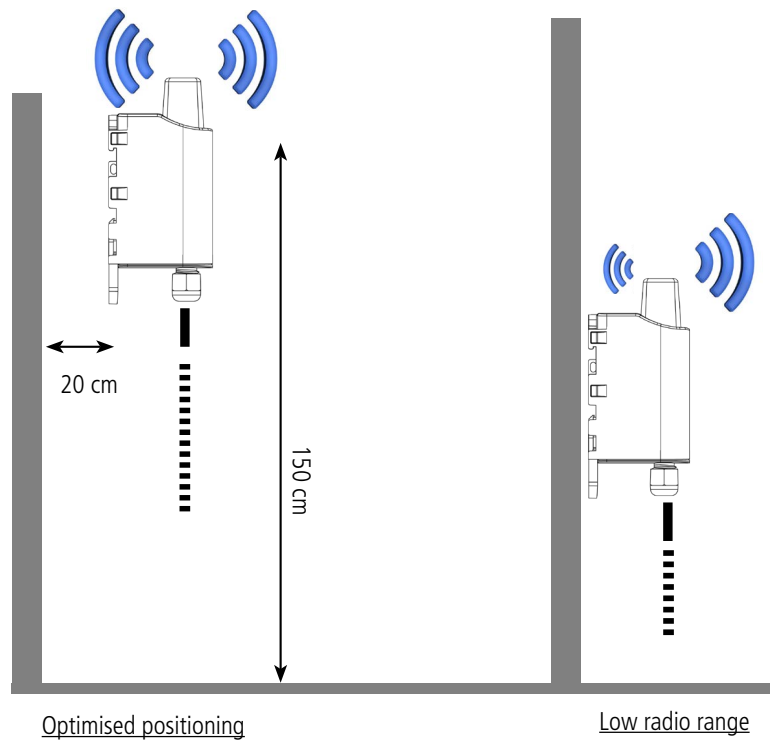
3.1. Correct positioning of the LoRaWAN PULSE transceivers

There are two key rules for optimising radio ranges.

- The first one consists of positioning your product as high as possible.
- The second one consists of limiting the number of obstacles in order to avoid excessive attenuation of the radio wave.

Position: To the extent possible, install the transmitter at a minimum height of 1.50 m and do not attach it to the wall.

Obstacles: Ideally, the product must be 20 cm away from any obstacle and, if possible, near an opening (the closer the obstacle is, the more the emitted power will be absorbed). All the materials encountered by a radio wave will attenuate it. Bear in mind that metal (metal cabinets, beams, etc.) and concrete (reinforced concrete, partitions, walls, etc.) are the most critical materials for the propagation of radio waves.



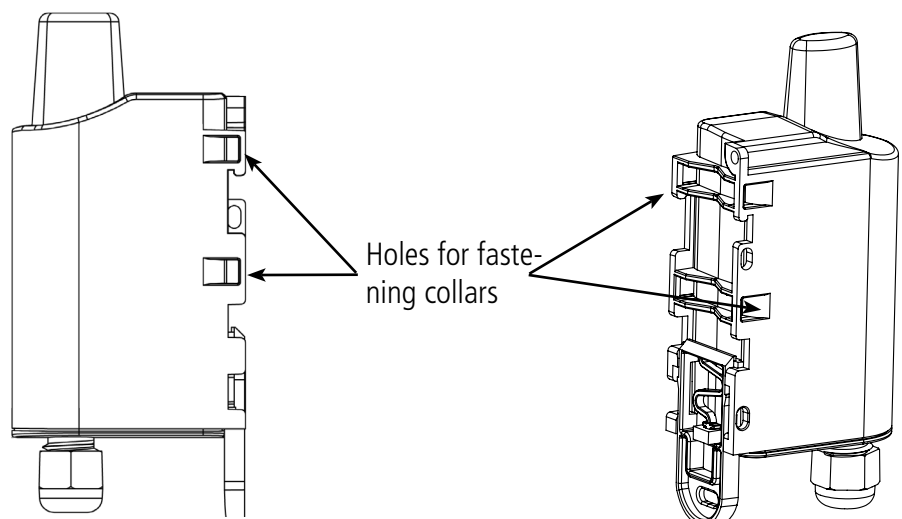
3.2. Types of fastenings

The LoRaWAN PULSE unit offers 3 fastening methods that enable numerous ways of positioning it depending on the environment where it has to be deployed.

3.2.1 Tube or mast fastenings

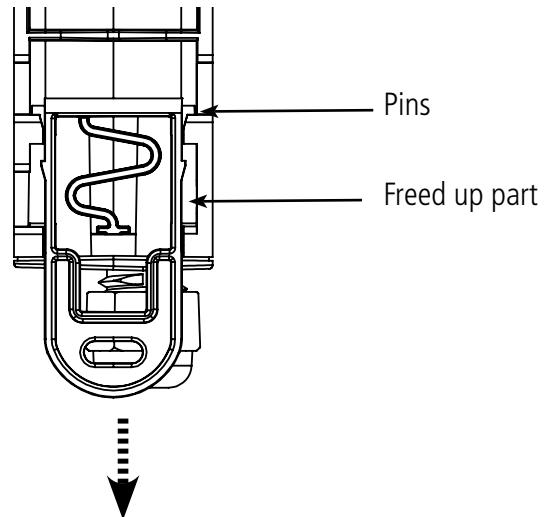
As explained in section 4.1, the best radio performance is achieved by positioning the LoRaWAN PULSE unit as high as possible.

The fastening collar fastenings enable the LoRaWAN PULSE unit to be fastened on a mast or tube under completely safe conditions



To optimise fastening onto a tube or mast, we recommend you remove the Rail-DIN locking/unlocking lever.

To remove it, pull the lever down until the locking pins are opposite a freed-up part and then remove the lever

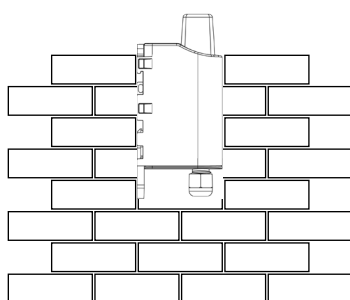
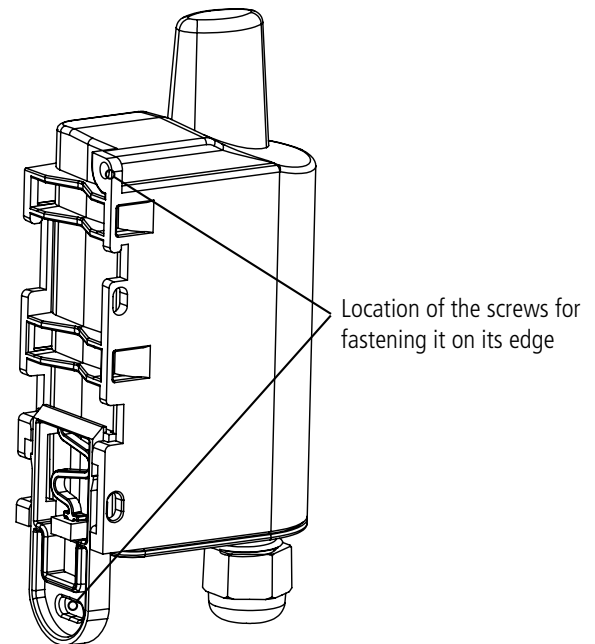
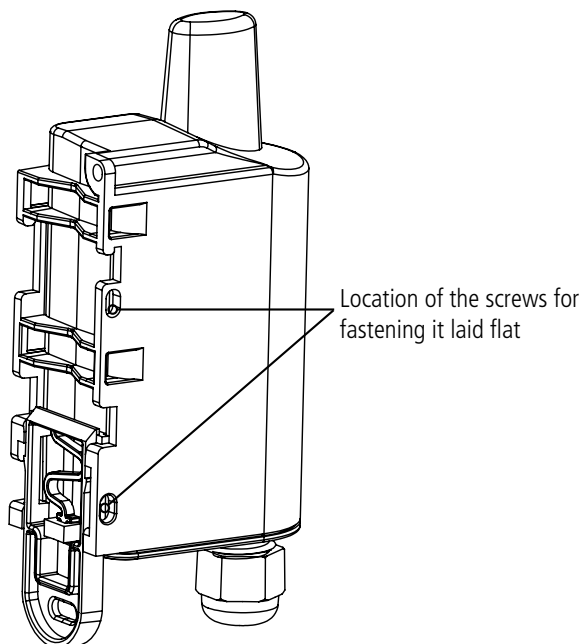


3.2.2 Screw fastening

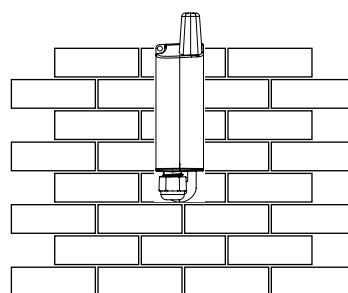
The LoRaWAN PULSE unit is delivered with 2 CBLZ 2.2 x 19 mm screws and 2 SX4 wall plugs. Use these products or equivalent products in order to fasten your product onto a flat support.

Two positions may be selected: Laid flat or on its edge.

- Placing it on its edge enables the product to be placed at a distance from its support and helps achieve better propagation of the radio waves.
- If you opt for laying it flat, make sure you remove the Rail-DIN locking/unlocking lever, as explained above



Fastening laid flat

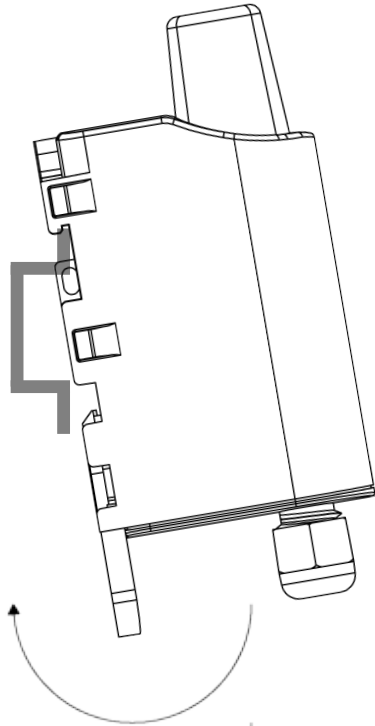


Fastening on its edge

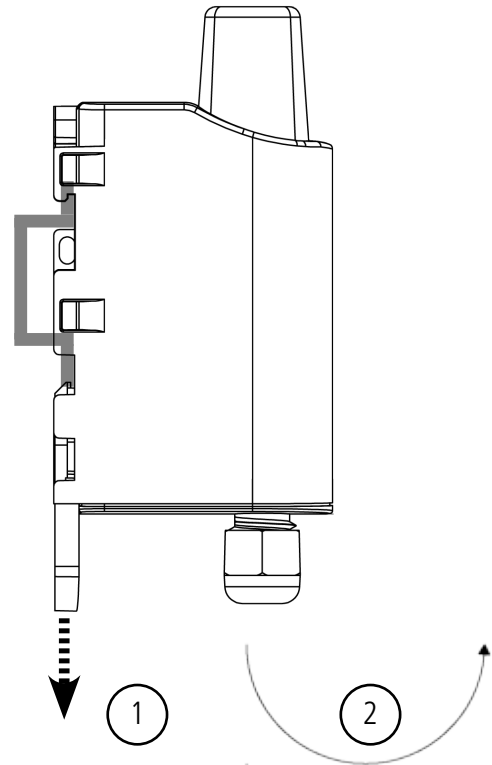
3.2.3 DIN-Rail fastening

This system, integrated into the casing, enables the LoRaWAN PULSE unit to be fastened onto a standard 35 mm rail.

- To fit the casing, place the upper inserts on the rail and lower the product to clip it into position.
- To remove the product, pull the unlocking lever down and disengage the product from the rail.



Locking onto the DIN-Rail



Unlocking

4. Radio frames

The LoRaWAN PULSE transmits raw information from meters, using the LoRaWAN networks.

This section contains information you can use to decode the frame as well as the location in the frame of information concerning the meters associated with the LoRaWAN PULSE.

Note: this chapter describes the elements dedicated to the LoRaWAN PULSE

4.1. Frame format

- LORA Europe
- Uplink payload : up to 12 bytes
- Downlink payload : up to 8 bytes

4.1.1 Uplink

- Payload uplink up to 12 bytes, data format : Little endian, low significant byte first.

Frame types :

- Code 0x02 : pulse counter index
- Code 0x03 : Device configuration
- Code 0x04 : pulse counter n° 1 configuration
- Code 0x05 : pulse counter n° 2 configuration

Unsignificant bytes are not transmitted (X)

0	1	2	3	4	5	6	7	8	9	10	11
Code	Status	PAYLOAD									
0x02	Cf Status	Channel 1 Type	Index1 (LSB First) Expressed in 1 W.h, 0.1 L or 0.1 dm3				Channel 2 Type	Index2 (LSB First) Expressed in 1 W.h, 0.1L or 0.1 dm3			
0x03	Cf Status	Device Type	Transmit period	Channel On/Off	Channel 1 Type	Channel 2 Type	Pulse Input Type	Memo Switch	X	X	
0x04	Cf Status	Pulse width 1		Memo Index 1			X				
0x05	Cf Status	Pulse width 2		Memo Index 2			X				

4.1.2 Downlink

Payload downlink max = 8 bytes, data format : Little endian, low significant byte first.

Bytes	0	1	2	3	4	5	6	7
	Code	PAYLOAD						
ATS registre		S299	S298		S297	S296	S295	S290
Value	0x03		0 to 43200		0 to 3	0 to 12	0 to 12	0 to 2
Note		Device type	Transmit period (s)		Channel On/ Off	Channel 1 Type	Channel 2 Type	Pulse input Type
ATS register		S294		S293				S296
Value	0x04	0 to 65535		0 to $2^{32}-1$				0 to 12
Note		Pulse 1 width (0.1 dm3, 0.1L or 1 W.h)		Pulse 1 memo index				
ATS register		S292		S291				S295
Value	0x05	0 to 65535		0 to $2^{32}-1$				0 to 12
Note		Pulse 2 width (0.1 dm3, 0.1L or 1 W.h)		Pulse 2 memo index				

4.1.3 Status

Product status.

- Low bat error = 1 if supply voltage ≤ 2.5 V, else 0
- Configuration switch error = 1 if no switch consistency, else 0
- HW error = 1 if hardware failure, else 0
- Configuration done = 1 if last downlink frame was a right frame and configuration done, else 0

Alarm/Status	Bit7	Bit6	Bit5	Bit4	Bit3	Bit2	Bit1	Bit0
	Frame counter				HW	Switch	Low bat	Configuration
No error	0x0 à 0xF				0	0	0	0
Low bat error					0	0	1	0
Configuration Switch error					0	1	0	0
HW error					1	0	0	0
Configuration done					0	0	0	1

4.2. Parametres

Name	ATS register	Default value	Possible values	Data size
Device Type	S299 Read only	0	0 : None 2 : Pulse	8 bits
Transmit period	S298	0	0 = Switch 1 to 43200 seconds	16 bits
Channel On/Off 1 channel = 1 pulse counter	S 297	0	0 : all channel Off 1 : channel 1 On 2 : channel 2 On 3 : channel 1 and 2 On	8 bits
Channel 1 Type	S296	0	3 = Pulse auto (Switch) 4 = Pulse Gas 5 = Pulse Elec 6 = Pulse Water 3 wires 7 = Pulse Water 4 wires 8 = Pulse Water 5 wires 9 = Pulse Thermic	8 bits
Channel 2 Type	S295	0	3 = Pulse auto (Switch) 4 = Pulse Gas 5 = Pulse Elec 6 = Pulse Water 3 wires 7 = Pulse Water 4 wires 8 = Pulse Water 5 wires 9 = Pulse Thermic	8 bits
Pulse width 1	S294	0	0 = switch Other value = Width expressed in 0.1 L or 0.1 dm3 or 1 W.h	16 bits
Pulse memo index 1	S293	0	0 to $2^{32}-1$	32 bits
Pulse width 2	S292	0	0 = switch Other value = Width expressed in 0.1 L or 0.1 dm3 or 1 W.h	16 bits
Pulse memo index 2	S291	0	0 to $2^{32}-1$	32 bits
Pulse input type	S290	0	0 = Auto 1 = contact 2 = open collector	8 bits
Memo Switch	S289 Read only	0	0x00 to 0x3F	8 bits
Memo index 1	S288 Read only	0	0 to $2^{32}-1$	32 bits
Memo index 2	S287 read only	0	0 to $2^{32}-1$	32 bits

5. Document history

User guide version	Contents
V1.5	Correction function error
V1.4	Unity added on register S292 & S294
V1.3	Periodicity via switches corrected (p13)
V1.2	Modification on chapter 2.6
V1.1	Technical detail
V1.0	Document created

