

焦電型赤外線センサ IRA-S510ST01 Pyroelectric infrared sensor		参考納入仕様書 Preliminary Product Specification			
Date 23-March, 2015	承認 Approved by		確認 Checked by		作成 Prepared by

1. 適用範囲 Scope

この納入仕様書は、人感赤外線検知に使用されるクアッドタイプ焦電型赤外線センサ IRA-S510ST01 について規定します。この用途以外にご使用の場合には事前に弊社へご連絡下さい。解釈により疑義が生じた場合には、和文の記載内容を優先します。

This delivery specification is applied to a quad element type pyroelectric infrared sensor IRA-S510ST01 used to detect infrared ray. Please contact us when using this product for any other applications than described in the above.

Japanese description has precedence of English one when question arises regarding interpretation.

2. 弊社品番 Murata Part Number

IRA-S510ST01

3. 製品の形状・寸法および構造 Product figures / dimensions

3-1 形状・寸法 Figure / dimensions

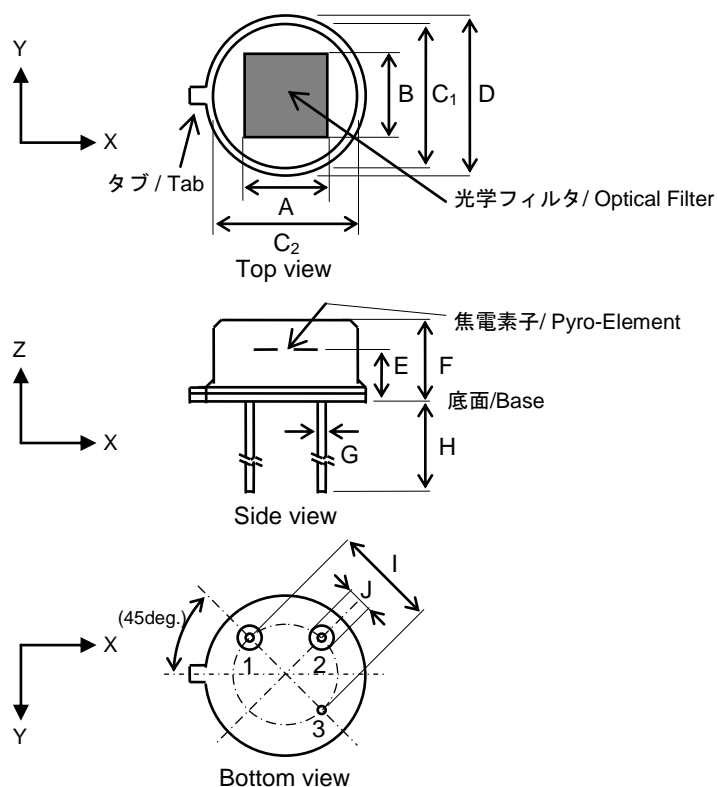


図1. 形状・寸法
Fig.1 Figure / dimensions

Symbol	Dimension [mm]
A	4.7±0.1
B	4.7±0.1
C ₁	8.0±0.1
C ₂	8.2±0.1
D	9.2±0.2
E	3.5±0.2
F	4.7±0.2
G	0.45±0.05
H	13.5±2
I	5.08±0.10
J	1.5±0.1

Symbol	Description
1 (Drain)	Supply Voltage
2 (Source)	Output
3 (Ground)	Ground

Notes)

- 端子はNiメッキです
Nickel-plated on terminal
- C₁およびC₂は底面から1.2mmの位置での寸法とします
C₁ and C₂ are specified on 1.2mm from base
- Iは根元における寸法とします
I is specified on base

3-2 受光部の配置および寸法(参考値) Dimension of infrared ray receiving electrode (For reference)

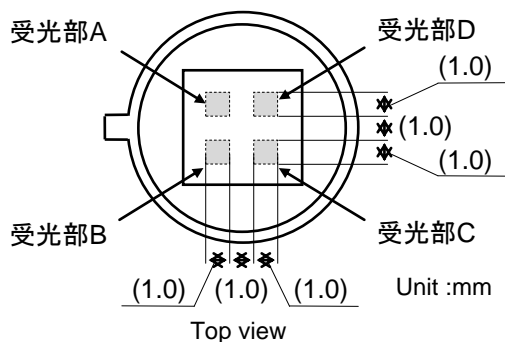


図 2. 受光部寸法
Fig.2 Dimension of infrared ray receiving electrode

3-3 内部回路構成 Internal circuit diagram

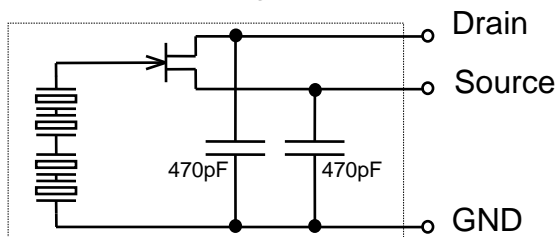


図3. 内部回路構成
Fig.3 Internal circuit diagram

3-4 製品本体への表示 Mark on product body
製品側面に印字します。
It has a marking on a side of the sensor.

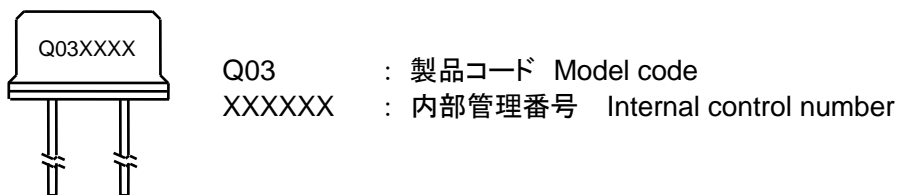


図 4. 印字
Fig.4 Marking

4. 基本動作条件(定格)および性能 Basic (rated) operation conditions and performances

4-1 基本動作条件(定格) Basic (rated) operation conditions

項目 Content	基本動作条件(定格) Basic (rated) operation conditions	注記 Notes
電源電圧 Supply Voltage	2.0 to 15.0 VDC (With circuit condition shown in Fig.7)	電源電圧とは、Drain端子-GND端子間の電位差です。 Supply Voltage means the difference of electrical potential between Drain terminal and Ground terminal,
使用温度範囲 Operating Temperature range	-40 to 70 °C	
保存温度範囲 Storage Temperature range	-40 to 85 °C	

4-2 性能 Performances

指定なき場合は25°C±3°Cとします。(Unless otherwise noted 25°C±3°C)

	Unit	Symbol	Min.	Typ.	Max.	Test condition
出力電圧 Responsivity	mV	R_A, R_B R_C, R_D	2.3	3.3	-	Refer to (Note 1)
出力電圧バランス Balance of Responsivity	%	-	-	-	10	Refer to (Note 1)
ホワイトノイズ White Noise	mVpp	Wn	-	-	250	Refer to (Note 2)
ソース電圧 Source Voltage	at 25°C	V	Vs	0.2	-	1.5 Refer to (Note 3)

(Note 1) 出力電圧および出力電圧バランス Responsivity / Balance of Responsivity

$R_A \cdot R_B \cdot R_C \cdot R_D$ を下記と定義します。 $R_A \cdot R_B \cdot R_C \cdot R_D$ are defined as below.

R_A : 受光部Aの出力電圧 Responsivity of Infrared ray receiving electrode A

R_B : 受光部Bの出力電圧 Responsivity of Infrared ray receiving electrode B

R_C : 受光部Cの出力電圧 Responsivity of Infrared ray receiving electrode C

R_D : 受光部Dの出力電圧 Responsivity of Infrared ray receiving electrode D

R_{AVE} : 受光部A~Dの平均出力電圧 Average responsivity of all Infrared ray receiving electrode

図5の測定器構成において、センサに図6に示す目隠しを行い、受光部A・B・C・Dそれぞれについてロックインアンプで1Hz成分の実効値を測定しています。測定した $R_A \cdot R_B \cdot R_C \cdot R_D$ の出力電圧値から、下記算出式に従って出力電圧バランスを算出します。

Effective value of signal output shall be measured using Lock-In-Amp with following system shown in Fig.5 and with the occluded sensor as shown in Fig.6. Balance of Responsivity shall be calculated based on formula below using measured R_A, R_B, R_C and R_D value.

$$\text{出力電圧バランス/Balance of Responsivity(\%)} = | (R_{AVE} - R_{A-D}) / R_{AVE} | \times 100$$

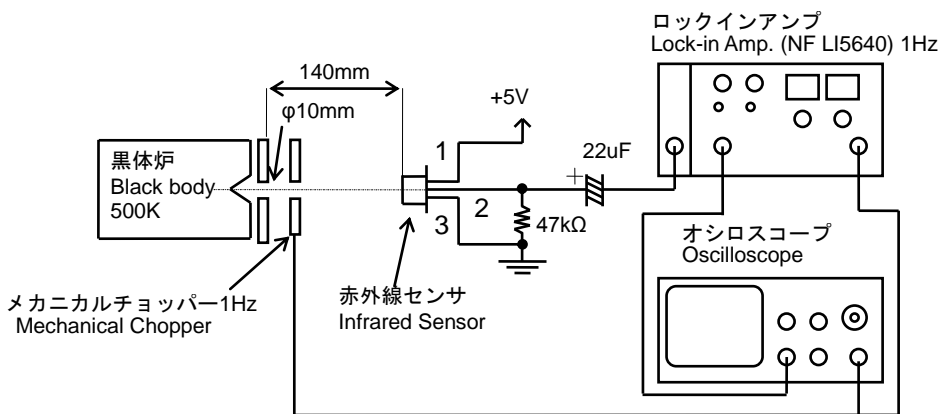
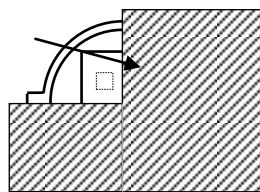


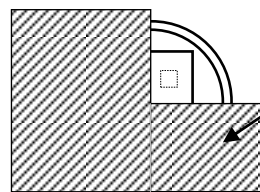
図5 出力電圧測定システム
Fig.5 Test system of Responsivity

センサの $R_{B,C,D}$ 側を覆う
Occluding $R_{B,C,D}$ side.



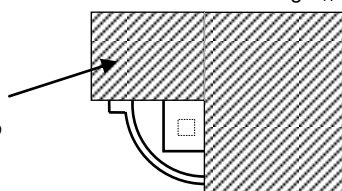
R_A 測定時
Measuring R_A

センサの $R_{A,B,C}$ 側を覆う
Occluding $R_{A,B,C}$ side.



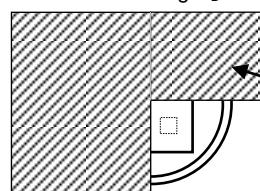
R_D 測定時
Measuring R_D

センサの $R_{A,C,D}$ 側を覆う
Occluding $R_{A,C,D}$ side.



R_B 測定時
Measuring R_B

センサの $R_{A,B,D}$ 側を覆う
Occluding $R_{A,B,D}$ side.



R_C 測定時
Measuring R_C

図6 出力電圧測定時のセンサ目隠し位置
Fig.6 Position of occluding sensor when measuring Responsivity

(Note 2) ホワイトノイズ White Noise

測定条件 Conditions for measurement

- ・使用回路 : 図7に示す測定回路を使用します。
Test circuit : Shown in Fig.7.
- ・測定点 : 図7測定回路図中 OUT端子 GND端子間を測定します。
Measuring Point : Across OUT and GND as shown in Fig.7.
- ・測定環境 : シールドボックス内、暗視野の状態です。
Environment : In the electrically and optically shielded box.

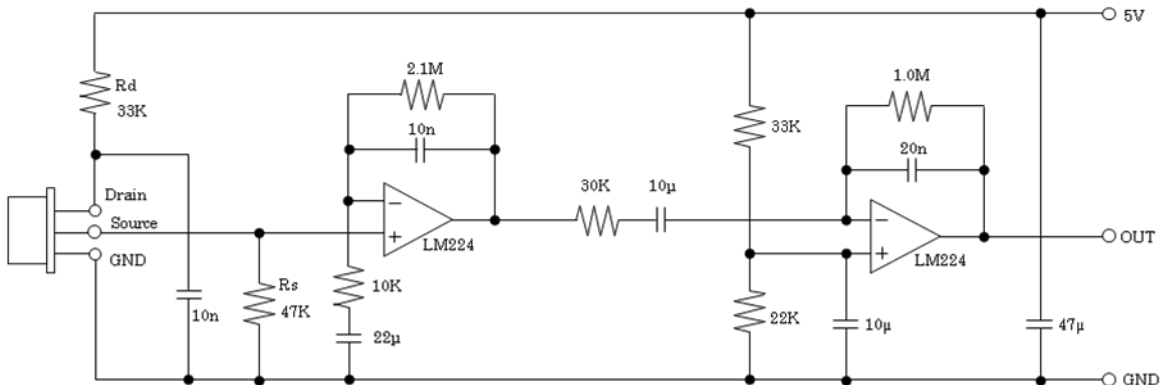


図7 ホワイトノイズ測定回路
Fig.7 Test circuit for White Noise

(Note 3) ソース電圧 Source Voltage

測定条件 Conditions for measurement

- ・使用回路 : 図8に示す測定回路を使用します。
Test circuit : Shown in Fig.8.
- ・測定点 : 図8測定回路図中 OUT端子 GND端子間を測定します。
Measuring Point : Across OUT and GND as shown in Fig.8.
- ・測定環境 : シールドボックス内、暗視野の状態です。
Environment : In the electrically and optically shielded box.

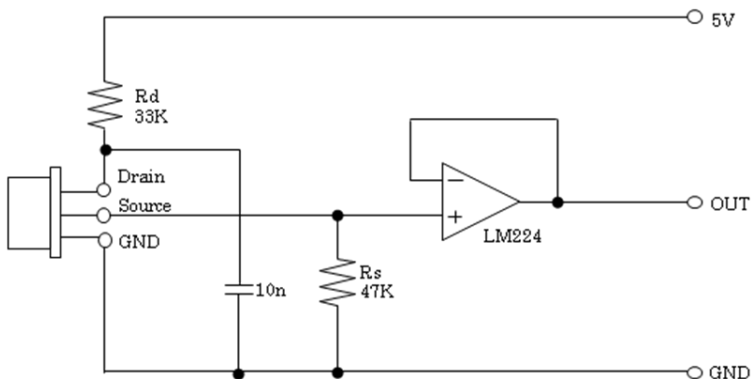


図8. ソース電圧測定回路
Fig.8 Test circuit for Source Voltage

(Note 4) 標準視野角(参考値) Field of View (For reference)

標準視野角とは、受光部AとBのいずれも受光部全体が見える角度の設計値です。

Field of View means the designed value of angle that both of infrared receiving electrode A and B can be visible.

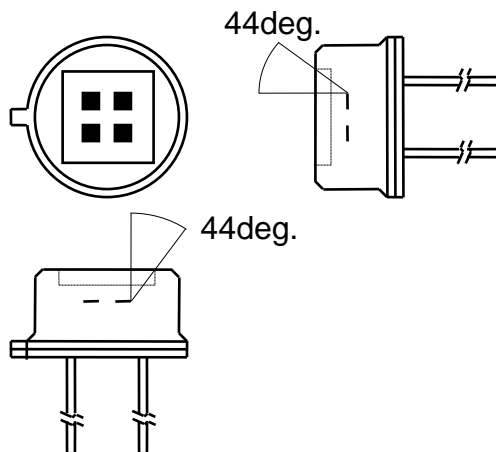


図9 標準視野角
Fig.9 Field of View

(Note 5) 光学フィルタ(参考) Optical Filter (For reference)

透過率 Transmittance : 図10に例を示します See the graph shown in Fig.10.

基板厚さ Thickness : 0.5mm

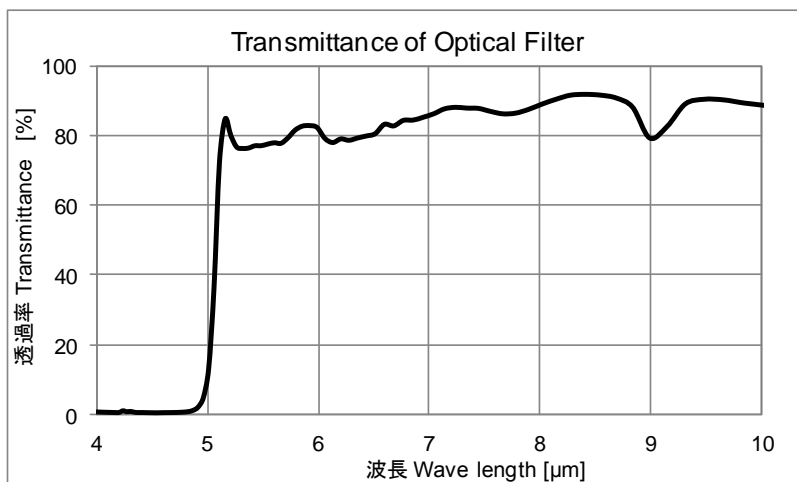


図10. 赤外線透過率(例)
Fig.10 Transmittance of Optical Filter (example)

5. 耐環境性能 Environmental resistance performance

各試験後、4節に記載の方法で表1記載項目を測定します。

After each test, contents stated in table 1 shall be measured following method stated in chapter 4.

試験項目 Test item	試験条件 Test condition	判定基準 Pass/Fail criteria
高温放置試験 High temperature test	周囲温度 100°C±2°C、500時間経過後、常温にて3時間 放置後測定します。 After being placed at +100°C +/-2°C for 500hours and then placed at ambient condition for 3 hours, test specimens shall be measured.	表1の判定基準に従います。 Criteria is described in table 1.
低温放置試験 Low temperature test	周囲温度 -40°C±2°C、500時間経過後、常温にて3時間放置後測定します。 After being placed at -40°C +/-2°C for 500hours and then placed at ambient condition for 3 hours, test specimens shall be measured.	
高温湿中放置試験 Humidity test	周囲温度 60°C±2°C、湿度 93%RH +2/-3%RHで500時間経過後、常温にて3時間 放置後測定します。 After being placed at 60°C +/-2°C and 93%RH +2/-3%RH for 500hours and then placed at ambient condition for 3 hours, test specimens shall be measured.	
気槽式熱サイクル試験 Air heat cycle test	-25°C±2°C、30min → 常温、30min → 55°C±2°C、30min を1サイクルとして、20回繰り返します。 その後、常温にて3時間 放置後測定します。 After being placed 20 times of the following cycle and then at ambient condition for 3 hours, test specimens shall be measured. Cycle condition : -25°C±2°C, 30min.⇒ Room temp. 30min.⇒ 55°C±2°C, 30min.⇒ Room temp	

表1 測定項目と判定基準

Table 1. Measuring item and each Pass/Fail criteria

測定項目 Measuring item	判定基準 Pass/Fail criteria
出力電圧 Responsivity	初期値に対して変化率20%以内です。 Within ±20% shift from initial value
ノイズ White Noise	Max. 500mVpp
ソース電圧 Source Voltage	25°Cにおいて、0.2V ~ 1.5Vの範囲内です。 0.2V to 1.5V at 25°C

6. 機械的性能 Physical performance

振動試験および衝撃試験後は、4節に記載の方法で表1記載項目を測定します。

After vibration test and shock test, contents stated in table 1 shall be measured following method stated in chapter 4.

試験項目 Test item	試験条件 Test condition	判定基準 Pass/Fail criteria
振動試験 Vibration test	振動周波数 10~55Hz、全振幅 1.5mmの振動を、X,Y,Zの3方向に各々 60分加えます。 After applying vibration of amplitude of 1.5mm with 10 to 55Hz bands to plus/minus of each of 3 perpendicular directions (x, y, z) for an hour, test specimens shall be measured.	表1の判定基準に従います。 Criteria is described in table 1.
衝撃試験 Shock test	標準衝撃試験機にて、100G、作用時間6msの正弦半波の衝撃を、3軸(X,Y,Z)の両方向に加えます。(1G=9.80665m/s ²) After being applied 3 impacts of 100G and 6ms in plus/minus directions of 3 perpendicular axis (x, y, z), test specimens shall be measured. (1G=9.80665m/s ²)	
はんだ付性 Solderability	ロジン系フラックスに浸した後、温度 255±5°Cのはんだ槽に、端子根元 2~2.5mmの位置まで 5±0.5秒間浸します。 After immersing to the Rosin flux, immersing terminals to 2 to 2.5mm from base of PIR sensor in solder bath of 255±5°C for 5sec ±0.5sec	端子には 75%以上はんだが付着します。a solder attaches to a terminal more than 75%.

7. 包装 Packing

7-1 包装形態 Packing configuration

トムソン箱(箱サイズ:LWD(mm) 104x75x47)を使用して、図12のように100個/1箱で梱包します。

100 pieces sensors shall be packed in a unit box (box size: LWD(mm) 104x75x47) as shown in Fig.12.

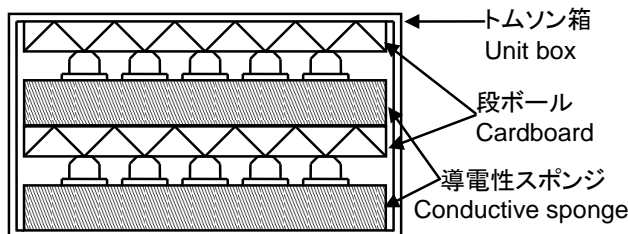


図12. 包装形態

Fig.12 Packing configuration

7-2 包装ラベル、表示 Packing label and markings

図13のようにトムソン箱に表示します。

Indication shall be on the box as per Fig.13.

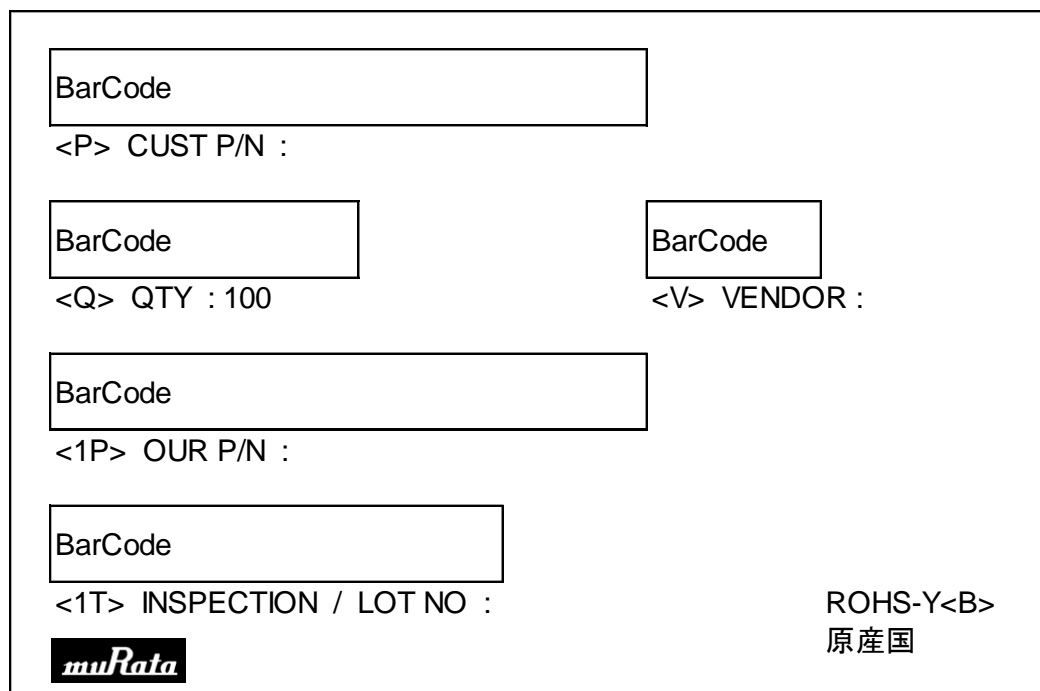



図13. 包装ラベル、表示

Fig.13 Packing label and marking

8.  注意 Caution

8-1用途の限定 Limitation of Applications

当製品について、その故障や誤動作が人命または財産に危害を及ぼす恐れがある等の理由により、高信頼性が要求される以下の用途では使用しないで下さい。

万一、購入者側の責任で以下の用途に当製品を使用された場合、当社はいかなる責も負いかねますのでご了承下さい。

Please avoid using this product for the applications listed below which require especially high reliability for the prevention of defects that might directly cause damage to the third party's life, body or property.

When this product is used for the applications listed below, we shall not be reliable for any claims on the product.

①航空機器 ②宇宙機器 ③海底機器 ④発電所制御機器 ⑤医療機器

⑥輸送機器(自動車、列車、船舶等) ⑦交通用信号機器

⑧情報処理機器 ⑨その他上記機器と同等の機器

1. Aircraft equipment

2. Aerospace equipment

3. Undersea equipment

4. Power plant control equipment

5. Medical equipment

6. Transportation equipment (vehicles, trains, ships, etc.)

7. Traffic signal equipment

8. Data-processing equipment

9. Application of similar complexity and/or reliability requirement to the applications listed in the above

8-2 フェールセーフ機能の付加 Fail-safe

当製品に万が一異常や不具合が生じた場合でも、二次災害防止のために完成品に適切なフェールセーフ機能を必ず付加して下さい。

Be sure to provide an appropriate fail-safe function on your product to prevent a second damage that may be caused by the abnormal function or the failure of our product.

9. 使用上の注意 Caution for use

9-1 設計時 Notice in design

- 1) 屋外で使用される場合や、防水性を要求されるような環境で使用される場合は、適切な光学フィルタの設置、防水構造の採用、および、結露対策等を十分施して下さい。誤動作や、回路ショート等の原因となります。
In the case of outdoor use, suitable Optical Filter and water and humidity proof structure should be applied.
- 2) 電源には安定化電源を使用して下さい。
To prevent failure or malfunction, Please use a stabilized power supply.
- 3) 誤動作や動作しないことが予想されますので、下記のような状態ではご使用しないで下さい。
Please avoid using the sensor in the following conditions because it may cause failure or malfunction ;
 - a) 液体中(水、有機溶媒等)や腐蝕性ガス(亜硫酸ガス、塩素ガス、窒素酸化ガス等)および、潮風中での使用。
In such a fluid as water, alcohol etc. corrosive gas (SO₂, Cl₂, NO_x etc.) or sea breeze.
 - b) 高湿下での連続使用。
In high humidity.
 - c) 太陽光、自動車のヘッドライト等の直射を受ける場所での使用。
In a place exposed directly to sunlight or headlight of automobile.
 - d) 急激な温度変化がある場所での使用。
In a place exposed to rapid ambient temperature change.
 - e) 温風ヒーター、エアコン等の送風を直接受ける場所での使用。
In a place exposed directly to blow from air-conditioner or heater.
 - f) 強い振動がある場所での使用。
In a place exposed to strong vibration.
 - g) 強い電磁波がある場所での使用。
In a place exposed to strong electromagnetic field.
 - h) 当センサの検知エリア内に赤外線を通さない障害物(ガラスや壁等)がある場所での使用。
In such a place where infrared ray is shaded.
 - i) 帯電、静電気が発生する場所での使用。
In such a place are charge field and static electricity field.
 - j) その他、上記a)~i)項に準じる場所での使用。
In any other place similar to the above (a) through (i).

9-2 保管および使用時 Notice in handling and storage

- 1) 当センサの光学フィルタを汚したり、傷をつけないで下さい。
Optical Filter of sensor should not be scratched or soiled.
- 2) センサ本体、および、端子部に強い衝撃を与えないで下さい。
Strong shock should be avoided.
- 3) 静電気や、電磁波の環境下では誤動作する可能性があります。
十分ご評価の上、ご使用下さい。
It may malfunction under electrostatics and electromagnetic field. Please use it after enough evaluating.
- 4) 静電気や、強い電磁波等のある場所で保管しないで下さい。
Electrostatics and strong electromagnetic field should be avoided.
- 5) 端子を、導電性スポンジから外した状態で保管しないで下さい。
Sensor should be kept on conductive sponge

- 6) 高温、多湿、塵埃の多い場所、液体中(水、有機溶媒等)、腐蝕性ガス(亜硫酸ガス、塩素ガス、窒素酸化物ガス等)および、潮風の存在する場所で保管しないで下さい。
High temperature, high humidity, fluid as water or alcohol etc., corrosive gas (SO₂, Cl₂, NO_x etc.) and sea breeze should be avoided.
- 7) 保管環境は、周囲温度-10~40℃、相対湿度15~85%とし、納入後6ヶ月以内にご使用下さい。
また、6ヶ月以上を経過したものはご使用前にはんだ付け性を確認して下さい。
Store the products where the temperature and relative humidity do not exceed -10 to 40 degrees centigrade, and 15 to 85%RH. Use the products within 6 months after receiving.
Check the terminal solderability before use if the product has been stored for more than 6 months.

9-3 実装時 Notice in mounting

- 1) 端子のはんだ付けは、こて先はんだで行って下さい。
Please perform the soldering of the terminal with an iron point solder.
- 2) 端子のはんだ付けは、できるだけすばやく行って下さい。
具体的には下記の範囲で行って下さい。
Please mount the soldering of the terminal as quick as possible. Specifically, please go in the range of follows.

はんだのこて先温度: 350℃ iron point temperature : 350 degree C	
端子根元からの長さ Terminal length from stem	時間 time
1 ~ 3mm 1 to 3mm	1ヶ所につき 3秒以内 Less than 3sec by a terminal
3mm以上 Over 3mm	1ヶ所につき 10秒以内 Less than 10sec by a terminal

- 3) フラックスは、塩素含有率 0.2wt%以下の水溶性のものをご使用下さい。
Please use the flux which has a water-soluble thing less than chlorine content 0.2% by weight.
- 4) はんだ付け後のフラックスは、完全に除去して下さい。不十分な場合は、誤動作等の原因となります。
Please completely remove the flux after the soldering. When you are insufficient, it causes the malfunction.

※当製品は、一度でも限度を超えた高温状態になると、特性を失い機能しなくなります。

当納入仕様書記載の条件を越えた温度が加わらないように実装して下さい。

※Please follow soldering conditions described in the specification.

This product can permanently stop operating if the piezoelectric (pyroelectric) characteristic is decreased due to excessive heating.

10. ⚠️お願い Note

- 1) ご使用に際しては、貴社製品に実装された状態で必ず評価して下さい。
Please make sure that your product has been evaluated in view of your specifications with our product being mounted to your product.
- 2) 当製品を当納入仕様書の記載内容を逸脱して使用しないで下さい。
You are requested not to use our product deviating from this product specification.
- 3) 弊社は、仕様書、図面その他の技術資料には、取引に関する契約事項を記載することは適切ではないものと存じております。従って、もし、貴社が作成されたこれら技術資料に、品質保証、PL、工業所有権、輸出管理などにかかる弊社の責任の範囲に関する記載がある場合は、当該記載は無効とさせていただきます。これらの事項につきましては、別途取引基本契約書などにおいてお申し越しいただきたくお願いいたします。

We consider it not appropriate to include any terms and conditions with regard to the business transaction in the product specifications, drawings or other technical documents. Therefore, if your technical documents as above include such terms and conditions such as warranty clause, product liability clause, intellectual property infringement liability clause, or export control clause, they will be deemed to be invalid.

muRata 変更経歴表 (Revised List)

番号 (Number)	頁番号 (Page)
JG11-	1

日付 (Date)	改訂記号 (Revision No.)	変更箇所 (Revision Item)	変更内容と変更理由 (Revised contents and reason)	責任者 (Rep. (Mgr.))	担当者 (Prepared by)
25/10/2014	新 NEW			I.Okada	T.Oba
13/02/2015	A	全体 All	<ul style="list-style-type: none"> ・「フィルター」→「フィルタ」表記統一のため * To unify transcription for Japanese word. 	I.Okada	T.Oba
		P.1 3-1 形状・寸法 Figure / dimensions	<ul style="list-style-type: none"> ・寸法「C」→寸法「C₁」、「C₂」表記に変更 ・寸法「J」追加 寸法図をより詳細に示すため *Change from “C” to “C₁” and “C₂” . *Add “J” To show more details of dimensions. 		
		P.2 3-2 受光部の配置および寸法(参考値) Dimension of infrared ray receiving electrode (For reference)	<ul style="list-style-type: none"> ・図の変更 受光部寸法の詳細を示すため *Change the figure. To show more details of dimensions. 		
		P.2 3-3 内部回路構成 Internal circuit diagram	<ul style="list-style-type: none"> ・図の変更 内部回路構成を詳細に示すため *Change the figure. To show more details of Internal circuit diagram. 		
		P.3 4-2 性能 Performances	<ul style="list-style-type: none"> ・出力電圧のMax. 値を削除 *****のため ・立ち上がり時間の削除 *****のため *Delete the Max. of Source Voltage. To ***** *Delete the Warm-up Time. To ***** 		
		P.4 (Note 1) 出力電圧および出力電圧バランス Responsivity / Balance of Responsivity	<ul style="list-style-type: none"> ・図6 出力電圧測定時のセンサ目隠し位置の追加 方法を明快にするため *Add Fig.6 Position of occluding sensor when measuring Responsivity. For clear of how to be. 		
P.5 (Note 2) ホワイトノイズ White Noise	<ul style="list-style-type: none"> ・利得76.5dB(6700倍)の表記を削除 *****のため ・図7ホワイトノイズ測定回路の変更 *****のため *Delete Gain 76.5dB(x6700) To ***** ・Change the Fig.7 Test circuit for White Noise. To ***** 				

		P.5 (Note 3) ソース電圧 Source Voltage	・図8. ソース電圧測定回路の追加 測定回路の表記がなかったため *Add Fig.8 Test circuit for Source Voltage. To show the circuit for Source Voltage		
		P.9 7-2 包装ラベル、表示 Packing label and markings	・図13. 包装ラベル、表示の変更 現在の規格に統一するため *Change Fig.13 Packing label and marking. To unify in the present standard.		
		P.11 9-1 設計時 Notice in design 3)a) P.12 9-2 保管および使用時 Notice in handling and storage 6)	・塩素ガスの追記 表記がなかったため *Add “SO ₂ ” in Japanese sentence. Because there was no transcription.		
		P.12 9-3 実装時 Notice in mounting 2)	・端子根元からの長さ 英語表記の追記 表記がなかったため *Add the Terminal length from stem “1 to 3mm”. Because there was no transcription.		
23/03/2015	新 NEW	量産品番で新規発行 New by M.P. part number	試作品番IRX-350から量産品番 IRA-S510ST01に変更し、新規発行 Change the P/N to M.P. P/N;IRA-S510ST01 from trial P/N; IRX-350.	I.Okada	T.Oba
		P3. 4-1 基本動作条件使用温度範囲 Operating Temperature range	・-25~+55℃を-40~+70℃へ変更 記載ミスの為 *Change to -40 to 70℃ from -25 to 55℃ Because of mistake.		

(Y15)