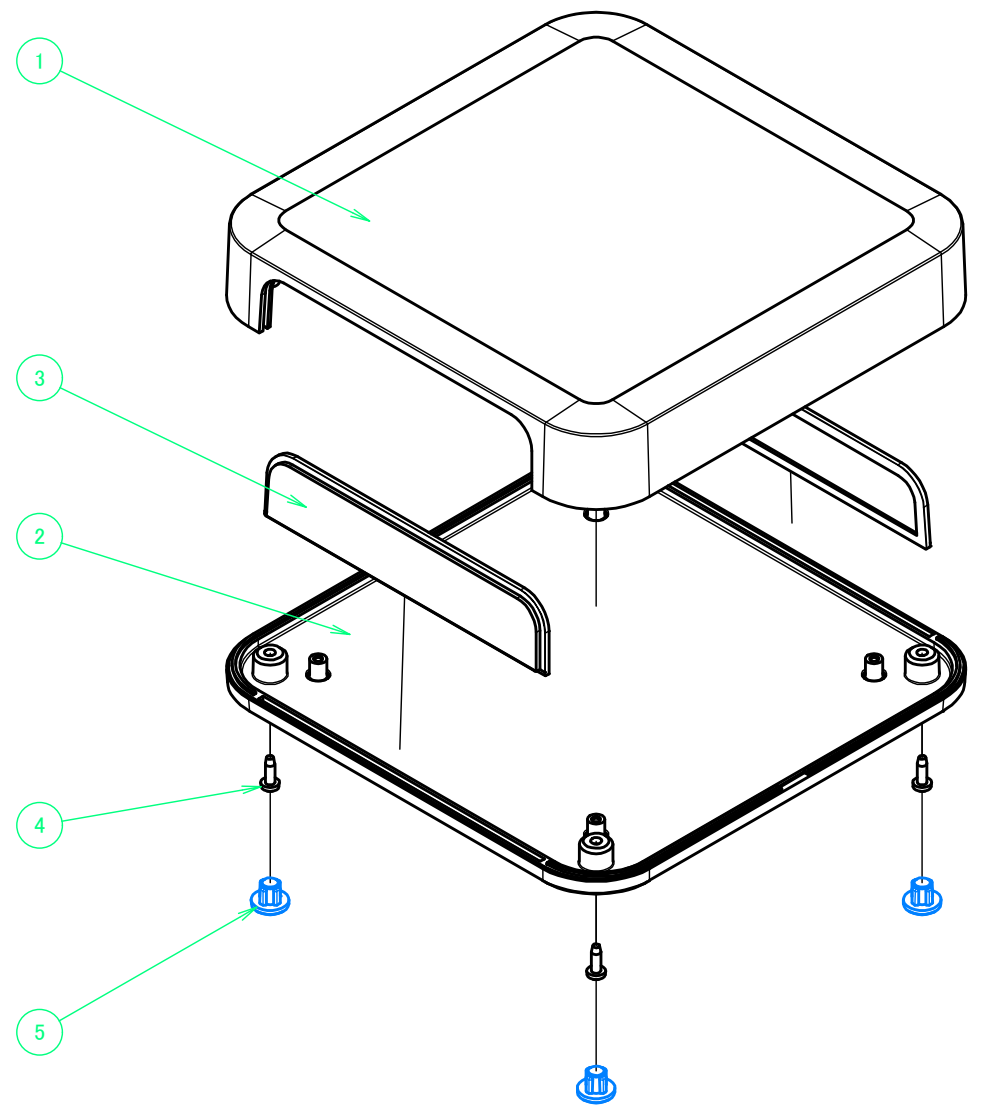


構成内容/Components				
No.	名称/Part name	数量/Pcs	材質・規格/Material	色・表面処理/Color・Finish
1	カバー Top cover	1	難燃性ABS UL94V-0 Flame-resistant ABS UL94V-0	オフホワイト,ダークグレー・シボ Off-white,Dark gray
2	ベース Bottom base	1	難燃性ABS UL94V-0 Flame-resistant ABS UL94V-0	オフホワイト,ダークグレー・シボ Off-white,Dark gray
3	パネル Panel	2	難燃性ABS UL94V-0 Flame-resistant ABS UL94V-0	オフホワイト,ダークグレー・シボ Off-white,Dark gray
4	取付ビス(M2.5×8) Self tapping screw	4	鉄 Steel	ニッケルメッキ Nickel plated
5	差込式ゴム足 Rubber feet	4	エラストマ UL94HB Elastomer UL94HB	ダークグレー Dark gray

色仕様(型番末尾□)/color Type (End of product number□)	
色記号/code	色/color
W	オフホワイト/Off-white
D	ダークグレー/Dark gray



テクニカルデータ/Technical Data
温度範囲/Operating temperature: -10°C ~ +60°C

株式会社タカチ電機工業 TAKACHI ELECTRONICS ENCLOSURE CO., LTD.			品名 Title ネットワークケース NETWORK PLASTIC BOX	尺度/Scale 1:2
承認/Approve 中根	検図/Check 王	製図/Draw 常山	型番 P/N PF15-3-15□	
			DWG NO.	Rev.