

Messersteckverbinder RP 618**Steckverbinder nach DIN 41618**Ausführung: entsprechend DIN 41618 und VG 95 322 ¹⁾**Technische Daten**

Beanspruchungen, Meß- und Prüfverfahren nach DIN 41640, DIN IEC 512 und DIN 40046, DIN IEC 68.

Elektrische Kennwerte

Strombelastbarkeit je Kontakt	
bei Umgebungstemperatur + 20 °C	
Kontaktfläche, versilbert	8 A
Kontaktfläche, vergoldet	6 A
bei Umgebungstemperatur + 70 °C	
Kontaktfläche, versilbert	6,5 A
Kontaktfläche, vergoldet	5 A
bei Umgebungstemperatur + 100 °C	
Kontaktfläche, versilbert	5 A
Kontaktfläche, vergoldet	4 A
Betriebsspannung	
je nach den Sicherheitsbestimmungen des verwendeten Geräts ²⁾	
Kleinste Luftstrecke zwischen den Kontakten	1 mm
Kleinste Kriechstrecke zwischen den Kontakten	1 mm
Spannungsfestigkeit (Prüfspannung)	
bei Luftdruck	
– 860 bis 1060 mbar	1150 V, 50 Hz
– 300 mbar, 8500 m über NN	380 V, 50 Hz
Sprühspannung	≥ 1150 V
Durchgangswiderstand	
Kontaktfläche, versilbert	≤ 5 mΩ
Kontaktfläche, vergoldet	≤ 8 mΩ
Isolationswiderstand	≥ 10 ⁶ Ω
Betriebskapazitäten	
zwischen Kontakten in einer Reihe	ca. 2,0 pF
zwischen Kontakten benachbarter Reihen	ca. 1,6 pF
zwischen einem Kontakt und Montageplatte	ca. 2,7 pF

1) Elektronikprüfzeichen des VDE, Anerkennungsnummer 404.26/2.76.

2) Nach IEC Publ. 130-1, Ausgabe 1962, Abschnitt 14,5 mit Anhang B beträgt für die angegebenen Luft- und Kriechstrecken die zulässige Spitzenspannung 460 V. Für den Fall, daß VDE 0110 anzuwenden ist, beträgt für Isolationsgruppe A die Reihenspannung 300 V – oder 250 V ~_{eff}.**Blade-contact connectors RP 618****Plug connectors in accordance with DIN 41618**Version: complying with DIN 41618 and VG 95 322 ¹⁾**Technical data**

Load capability, measuring and test methods in accordance with DIN 41640, DIN IEC 512 and DIN 40046, DIN IEC 68.

Electrical ratings

Current rating per contact	
at ambient temperature + 20 °C	
Contact surface, silver-plated	8 A
Contact surface, gold-plated	6 A
at ambient temperature + 70 °C	
Contact surface, silver-plated	6.5 A
Contact surface, gold-plated	5 A
at ambient temperature + 100 °C	
Contact surface, silver-plated	5 A
Contact surface, gold-plated	4 A
Operating voltage	
depending upon the safety regulations for the equipment used ²⁾	
Minimum air gap between the contacts	1 mm
Minimum creepage distance between the contacts	1 mm
Dielectric strength (proof voltage)	
at atmospheric pressure	
– 860 to 1060 mbar	1150 V, 50 Hz
– 300 mbar, 8500 m above sea level	380 V, 50 Hz
Corona discharge voltage	≥ 1150 V
Contact resistance	
Contact surface, silver-plated	≤ 5 mΩ
Contact surface, gold-plated	≤ 8 mΩ
Insulation resistance	≥ 10 ⁶ Ω
Operating capacitances	
between contacts in one row	approx. 2.0 pF
between contacts of neighbouring rows	approx. 1.6 pF
between one contact and the mounting plate	approx. 2.7 pF

1) Electronics test mark of the VDE, approval number 404.26/2.76.

2) In accordance with IEC Publ. 130-1, Edition 1962, Section 14,5 with Appendix B, permissible peak voltage for the specified air gaps and creepage distances is 460 V. If VDE 0110 applies, the voltage rating for insulation class A is 300 V DC or 250 V AC_{rms}.

Mechanische und klimatische Kennwerte

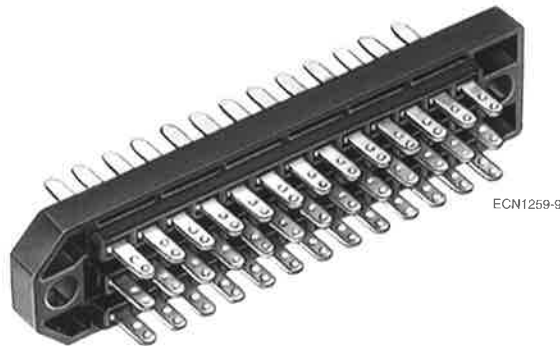
Lebensdauer (in Steckzyklen)	≥ 1000
Dynamische Beanspruchungen	
Schwingen 20 gn, 10 bis 2000 Hz	Keine Unterbre-
Stößen 50 gn, 11,5 ms	chung ≥ 1 ms
Brennbarkeit der Isolierwerkstoffe	entsprechend UL 94-V0
Grenztemperaturbereich	- 55 bis + 155 °C
Kraft zum Stecken/Ziehen	
10polig	≤ 33 N
20polig	≤ 67 N
26polig	≤ 86 N
39polig	≤ 130 N
Gewichte (Nennwert)	
Messerleiste ca.	
- 10polig	10 g
- 20polig	20 g
- 26polig	25 g
- 39polig	35 g
Federleiste ca.	
- 10polig	12 g
- 20polig	22 g
- 26polig	27 g
- 39polig	37 g

Mechanical and climatic ratings

Service life (insertion/removal cycles)	≥ 1000
Dynamic stress	
Vibration 20 gn, 10 to 2000 Hz	no discontinu-
Shock 50 gn, 11.5 ms	ity ≥ 1 ms
Combustibility of the dielectrics	complying with UL 94-V0
Permissible temperature range	- 55 to + 155 °C
Insertion/removal force	
10 contacts	≤ 33 N
20 contacts	≤ 67 N
26 contacts	≤ 86 N
39 contacts	≤ 130 N
Weights (nom. value)	
Male connector, approx.	
- 10 contacts	10 g
- 20 contacts	20 g
- 26 contacts	25 g
- 39 contacts	35 g
Female connector, approx.	
- 10 contacts	12 g
- 20 contacts	22 g
- 26 contacts	27 g
- 39 contacts	37 g

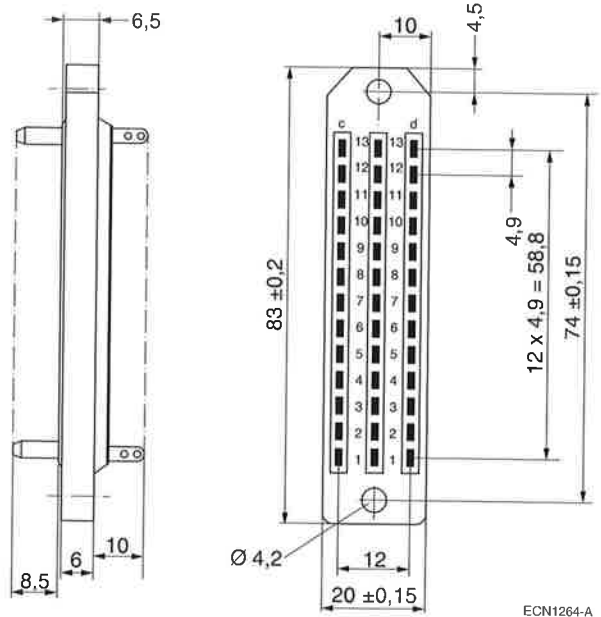
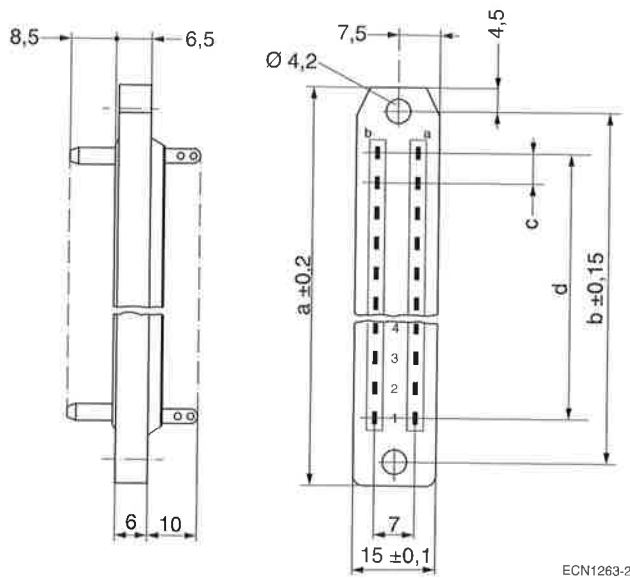
Messerleisten mit Lötösen für freie Verdrahtung

Male connectors with soldering lugs for conventional wiring



Baugröße 1 bis 4, 10- bis 26polig
Size 1 to 4, 10 to 26 contacts

Baugröße 5, 39polig
Size 5, 39 contacts



Polzahl No. of cont.	Bau- größe Size	Maße / Dimensions in mm			
		a ± 0,2	b ± 0,15	c	d
10	1	47	38	5,7	4 x 5,7 = 22,8
20	3	71	62	5,2	9 x 5,2 = 46,8
26	4	83	74	4,9	12 x 4,9 = 58,8

Einbaurichtlinien siehe Seite 28.

Installation recommendations see page 28.

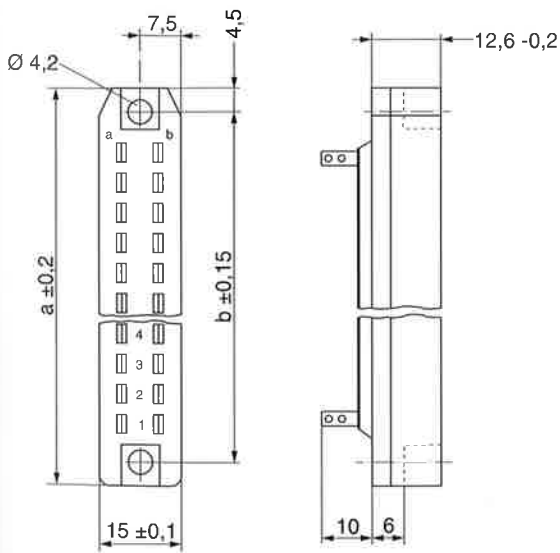
Federleisten mit Lötösen für freie Verdrahtung

Female connectors with soldering lugs for conventional wiring

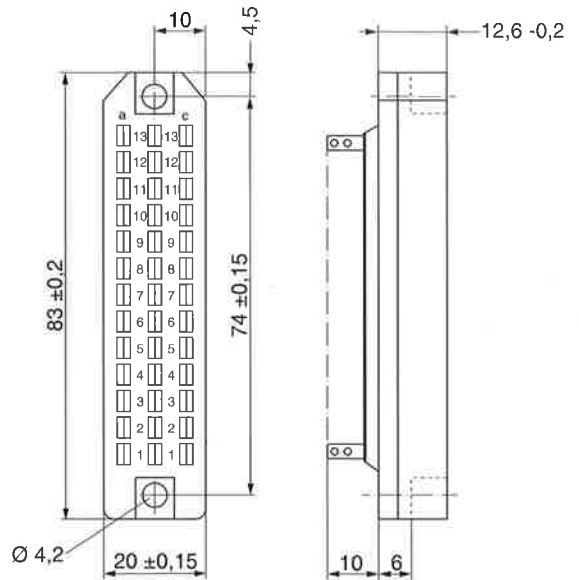


Baugröße 1 bis 4, 10- bis 26polig
Size 1 to 4, 10 to 26 contacts

Baugröße 5, 39polig
Size 5, 39 contacts



ECN1265-I



ECN1266-R

Polzahl No. of cont.	Baugröße Size	Maße / Dimensions in mm	
		a ± 0,2	b ± 0,15
10	1	47	38
20	3	71	62
26	4	83	74

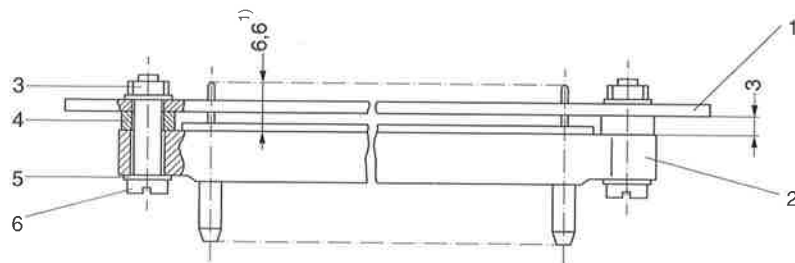
Steckverbinder DIN 41618/41622
Plug connectors DIN 41618/41622

Einbaurichtlinien

Installation recommendations

Messerleiste

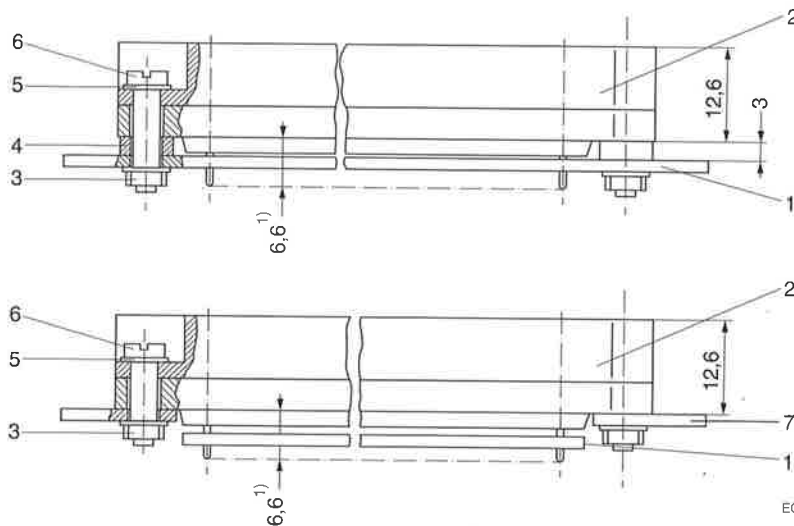
Male connector



ECN1267-Z

Federleiste

Female connector



ECN1572-J


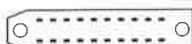


1) Größtmaß

1) Maximum dimension

Nr. / No.	Stück / Qty.	Benennung	Designation
1	1	Leiterplatte oder Folie	PC board or film
2	1	Messer- oder Federleiste	Male or female connector
3	2	Sechskantmutter B M3 DIN 439-04	Hexagon nut B M3 DIN 439-04
4	2	Rohr (Ø 8 x 2 x 6 lang) C42334-A40-C69	Tube (Ø 8 x 2 x 6 long) C42334-A40-C69
5	4	Scheibe A 3.2 DIN 125	Washer A 3.2 DIN 125
6	2	Zylinderschraube M3 x... DIN 84-5.8	Machine screw M3 x... DIN 84-5.8
7	1	Montageplatte	Mounting plate

Bestellangaben

Ordering information

Kontaktfläche				versilbert silver-plated	vergoldet gold-plated	
Steckverbinder Plug connector	Baugröße Size	Polzahl No. of cont.	Leiste Connector	Bestellbezeichnung / Order designation		Verp.-Einh. Stück Packet in units of ea.
	1	10	Messer / Male Feder / Female	C42334-A45-A5	C42334-A45-A15	10
				C42334-A45-A6	C42334-A45-A36	10
	3	20	Messer / Male Feder / Female	C42334-A47-A5	C42334-A47-A15	10
				C42334-A47-A6	C42334-A47-A36	10
	4	26	Messer / Male Feder / Female	C42334-A48-A5	C42334-A48-A15	10
				C42334-A48-A6	C42334-A48-A36	10
	5	39	Messer / Male Feder / Female	C42334-A49-A5	C42334-A49-A15	10
				C42334-A49-A6	C42334-A49-A36	10

**Messersteckverbinder RP 618
mit Hochspannungskontakten****20polig + 2 Hochspannungskontakte**

Diese 22polige Steckkontaktleiste hat die gleichen Abmessungen, die gleiche Kontaktgröße und -teilung wie die 26polige Bauform (Seite 26 und 27)

Besondere Merkmale

An Stelle der sechs mittleren Kontakte sind mit vergrößerten Luft- und Kriechstrecken nur zwei Kontakte eingesetzt. Somit können an diesen Kontakten höhere Versorgungsspannungen bis etwa 1,2 kV oder auch Netzspannungen (z.B. wenn Isolationsgruppe C nach VDE 0110 gefordert ist) liegen.

Einbau

Es gelten die gleichen Bedingungen wie auf Seite 49. Wegen der vorgezogenen Hochspannungskontakte muß jedoch beim Kippen quer zur Längsachse des Steckverbinders der Drehpunkt weiter entfernt von der Leiste liegen; das Maß min. 25 mm muß vergrößert werden auf min. 36 mm.

**Blade-contact connectors RP 618
with high-voltage contacts****20 contacts + 2 high-voltage contacts**

This 22-contact rack and panel connector has the same dimensions, the same contact size and pitch as the 26-contact version (page 26 and 27)

Special features

Two contacts with increased air gaps and creepage distances are provided in place of the six center contacts. This permits higher supply voltages, up to approximately 1.2 kV or mains voltage (e. g. if insulation class C in accordance with VDE 0110 is required) to be applied to these contacts.

Installation

The same conditions apply as given on page 49. Owing to the protruding high-voltage contacts, the center of rotation must be further away from connector when tilting perpendicular to the longitudinal axis of the plug connector. The minimum dimension of 25 mm must be increased to minimum 36 mm.

**Messersteckverbinder RP 618
mit Hochspannungskontakten****20polig + 2 Hochspannungskontakte**

Diese 22polige Steckkontaktleiste hat die gleichen Abmessungen, die gleiche Kontaktgröße und -teilung wie die 26polige Bauform (Seite 26 und 27)

Besondere Merkmale

An Stelle der sechs mittleren Kontakte sind mit vergrößerten Luft- und Kriechstrecken nur zwei Kontakte eingesetzt. Somit können an diesen Kontakten höhere Versorgungsspannungen bis etwa 1,2 kV oder auch Netzspannungen (z.B. wenn Isolationsgruppe C nach VDE 0110 gefordert ist) liegen.

Einbau

Es gelten die gleichen Bedingungen wie auf Seite 49. Wegen der vorgezogenen Hochspannungskontakte muß jedoch beim Kippen quer zur Längsachse des Steckverbinders der Drehpunkt weiter entfernt von der Leiste liegen; das Maß min. 25 mm muß vergrößert werden auf min. 36 mm.

**Blade-contact connectors RP 618
with high-voltage contacts****20 contacts + 2 high-voltage contacts**

This 22-contact rack and panel connector has the same dimensions, the same contact size and pitch as the 26-contact version (page 26 and 27)

Special features

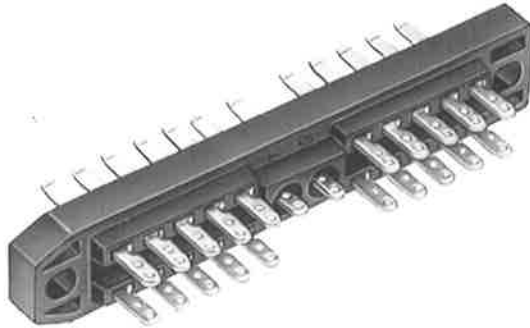
Two contacts with increased air gaps and creepage distances are provided in place of the six center contacts. This permits higher supply voltages, up to approximately 1.2 kV or mains voltage (e. g. if insulation class C in accordance with VDE 0110 is required) to be applied to these contacts.

Installation

The same conditions apply as given on page 49. Owing to the protruding high-voltage contacts, the center of rotation must be further away from connector when tilting perpendicular to the longitudinal axis of the plug connector. The minimum dimension of 25 mm must be increased to minimum 36 mm.

Messer- und Federleiste mit Hochspannungskontakten mit Lötösen für freie Verdrahtung

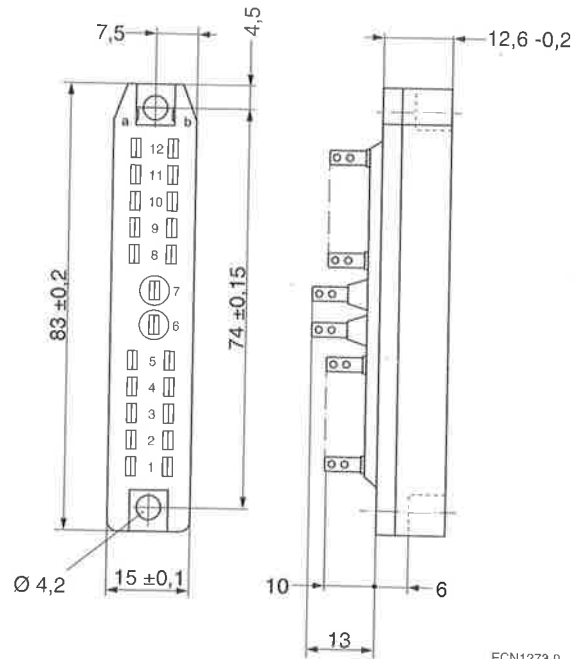
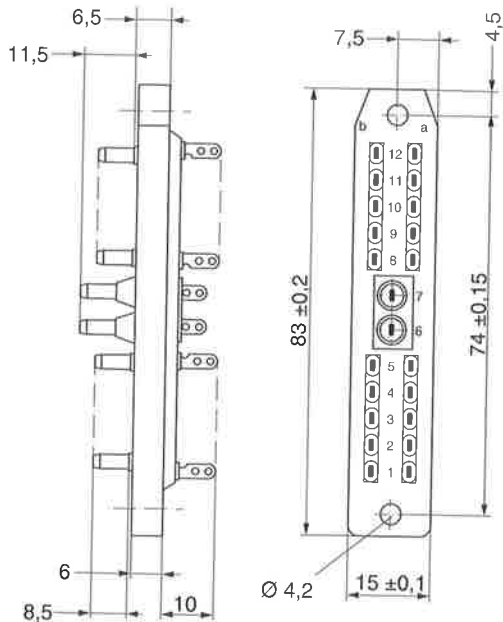
Male and female connectors with high-voltage contacts with soldering lugs for conventional wiring



ECN1272-1

Messerleiste / Male connector

Federleiste / Female connector



ECN1273-9

Montageausschnitte siehe Seite 50.

Mounting recesses, see page 50.

Bestellangaben

Ordering information

Kontaktfläche Contact surface				versilbert silver-plated	vergoldet gold-plated	
Steckverbinder Plug connector	Baugröße Size	Polzahl No. of cont.	Leiste Connector	Bestellbezeichnung / Order designation		Verp.-Einh. Stück Packet in units of ea.
	4	20 x 20 HS	Messer / Male	C42334-A220-A5	C42334-A220-A15	10
			Feder / Female	C42334-A220-A6	C42334-A220-A36	10