

PL 5 RV - 4 Ohm

Art. No. 4463



4 cm (1,6") Breitbandlautsprecher mit kleinem Gehäuse und Gewinding zur einfachen Montage z.B. im Armaturenbrett. Hoher Wirkungsgrad im sprachrelevanten Frequenzbereich, erhöhte Belastbarkeit durch Hochpass-Kondensator. Mit 1 m Kabel.

4 cm (1,6") fullrange speaker with a small housing and threaded mounting ring for easy installation for example in dash boards. High efficiency at frequencies relevant for speech reproduction, increased power handling through high pass filter. 1 m cable.

Anwendungsmöglichkeiten / Typical applications

- Armaturenbretter, Tür- oder andere Verkleidungen in Fahrzeugen
- Dashboards, door panels or other panels in vehicles

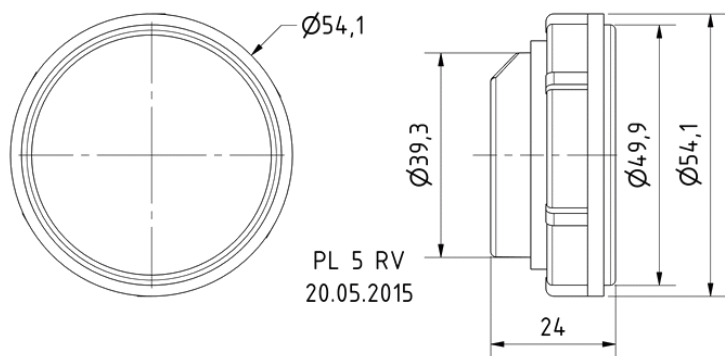
Eigenschaften / Attributes

- Montage ohne zusätzliche Schrauben
- Mounting without additional screws

10.09.2015

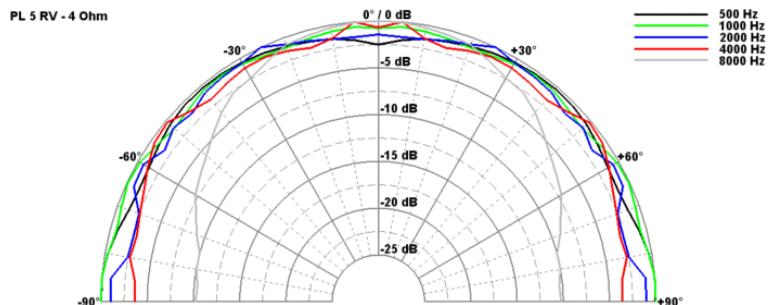
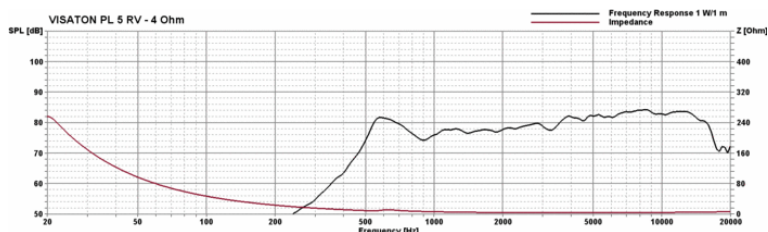
PL 5 RV - 4 Ohm

Art. No. 4463



Technische Daten / Technical data

Nennbelastbarkeit Rated power	10 W
Musikbelastbarkeit Maximum power	20 W
Nennimpedanz Z Nominal impedance Z	4 Ohm
Übertragungsbereich Frequency response	460–20000 Hz
Mittlerer Schalldruckpegel Mean sound pressure level	79 dB (1 W/1 m)
Resonanzfrequenz f_s Resonance frequency f_s	620 Hz
Gewicht netto Net weight	0,076 kg
Einbauöffnung Cutout diameter	44,0 mm
Farbe Colour	schwarz / black



10.09.2015