

PL 7 RV - 8 Ohm

Art. No. 4476



7 cm (2,5") Einbaulautsprecher mit Gewinding am Kunststoffgehäuse zur einfachen Montage in einer kreisrunden Öffnung ohne zusätzliche Schrauben. Hoher Wirkungsgrad im sprachrelevanten Frequenzbereich. Inklusive 50 cm Kabel.

7 cm (2.5") flush-mounted speaker with a threaded mounting ring at the plastic housing for easy installation in round openings without additional screws. High efficiency at frequencies relevant for speech reproduction. Including 50 cm cable.

Anwendungsmöglichkeiten / Typical applications

- Armaturenbretter, Tür- oder andere Verkleidungen in Fahrzeugen
- Dashboards, door panels or other panels in vehicles

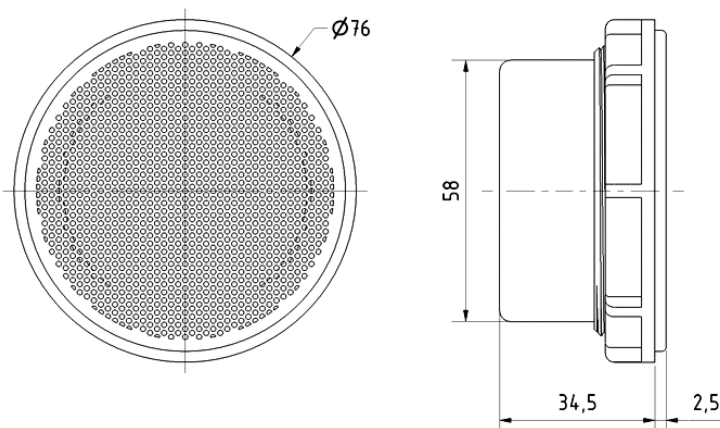
Eigenschaften / Attributes

- Montage ohne zusätzliche Schrauben
- Mounting without additional screws

05.04.2016

PL 7 RV - 8 Ohm

Art. No. 4476



Technische Daten / Technical data

| | |
|---|--|
| Nennbelastbarkeit Rated power | 10 W |
| Musikbelastbarkeit Maximum power | 20 W |
| Nennimpedanz Z Nominal impedance Z | 8 Ohm |
| Übertragungsbereich Frequency response | 400–5000 Hz |
| Mittlerer Schalldruckpegel Mean sound pressure level | 88 dB (1 W/1 m) |
| Resonanzfrequenz fs Resonance frequency fs | 550 Hz |
| Gewicht netto Net weight | 0,16 kg |
| Einbauöffnung Cutout diameter | 64,5 mm (max. Wandstärke 7,5 mm) (max. panel thickness 7.5 mm) |
| Länge des Anschlusskabels Length of cable | 0,5 m |
| Farbe Colour | schwarz / black |

