

# SL 70 NDV - 4 Ohm

Art. No. 2274

---



**6,5 cm (2,5")** Breitbandlautsprecher mit ausgeglichenem Frequenzgang und ausgeprägtem Hochtonanteil. Besonders geeignet als Einbaulautsprecher für die Musik- und Sprachwiedergabe sowie zur Bestückung von ELA Zeilen. Wasserfeste und robuster Aufbau aufgrund diverser Kunststoffmaterialien. Dank Neodymantrieb äußerst leicht und kompakt.

\*) IP-Schutzklasse für Frontseite bei Einbau in ein abgedichtetes Gehäuse

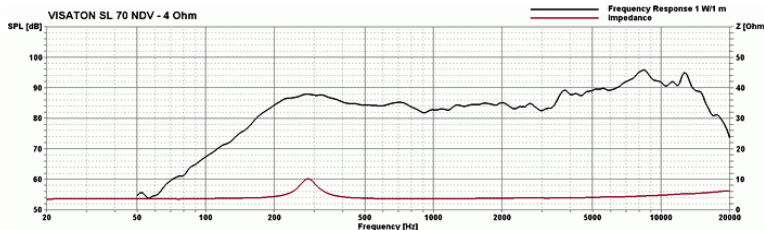
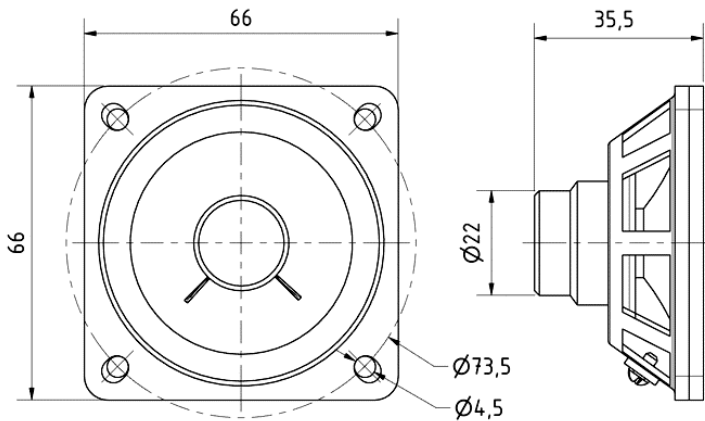
**6.5 cm (2.5") full-range speaker** with balanced frequency response and increased high-range. Especially suitable as built-in speaker for music and speech reproduction and as driver for slim PA column systems. Water-resistant and robust construction due to various plastic materials. Thanks neodymium extremely light and compact.

\*) IP protection class for front side when built into a sealed enclosure

01.10.2015

# SL 70 NDV - 4 Ohm

Art. No. 2274



## Technische Daten / Technical data

Nennbelastbarkeit Rated power	8 W
Musikbelastbarkeit Maximum power	15 W
Nennimpedanz Z Nominal impedance Z	4 Ohm
Übertragungsbereich Frequency response	150–20000 Hz
Mittlerer Schalldruckpegel Mean sound pressure level (1 W/1 m)	87 dB
Grenzauslenkung Excursion limit	+/-3 mm
Resonanzfrequenz $f_s$ Resonance frequency $f_s$	220 Hz
Magnetische Induktion Magnetic induction	1,26 T
Magnetischer Fluss Magnetic flux	148 $\mu$ Wb
Schwingspulendurchmesser Voice coil diameter	15 mm
Wickelhöhe Height of winding	3 mm
Schallwandöffnung Cutout diameter	63 mm
Gewicht netto Net weight	0,06 kg
Gleichstromwiderstand $R_{dc}$ D.C. resistance $R_{dc}$	3,6 Ohm
Mechanischer Q-Faktor $Q_{ms}$ Mechanical Q factor $Q_{ms}$	5,18
Elektrischer Q-Faktor $Q_{es}$ Electrical Q factor $Q_{es}$	3,6
Gesamt-Q-Faktor $Q_{ts}$ Total Q factor $Q_{ts}$	2,12
Äquivalentes Luftnachgiebigkeitsvolumen $V_{as}$ Equivalent volume $V_{as}$	0,28 l
Effektive Membranfläche $S_d$ Effective piston area $S_d$	21,6 cm <sup>2</sup>
Dynamische bewegte Masse $M_{ms}$ Dynamically moved mass $M_{ms}$	0,9 g
Antriebsfaktor $B_{xl}$	

01.10.2015

Force factor Bxl	1,18 Tm
Anschlüsse Connections	3,0 x 0,5 mm (+) 3,0 x 0,5 mm (-)
Schutzklasse Protective system	IP 65 *)
Temperaturbereich Temperature range	-40 ... 80 °C