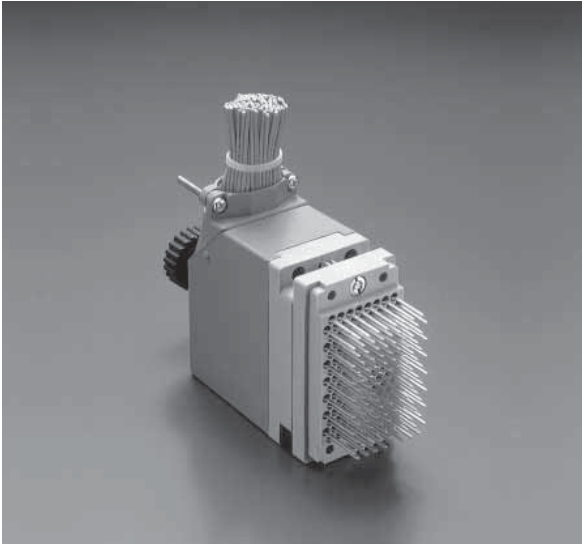


VARICON
SERIES

8016



広範囲の電子機器に採用され、その実績は30年以上に及んでいます。トップケーブルまたはサイドケーブルエントランスの一般カバーをはじめ、45° 分割カバー、セパレートカバーなど、付属品も豊富です。

Series 8016 have been being used reliably for more than 30 years.

The structure is uniquely designed to contain the actuating screw mechanism to ensure tight fit by screw thread, and the guide pin and socket to provide the connector with orientation after fitting and to prevent incorrect fitting. Offered in the crimp, tab soldering, and wire wrapping types.

シリーズ名 (SERIES)	8016
極数 (NO. OF CONTACTS)	20, 38, 56, 90, 120
極間隔 (PITCH)	3.81×3.81/3.81×3.30mm
定格電流 (CURRENT)	8.5A (10Contacts)/ Max
定格電圧 (VOLTAGE)	250V Max
耐電圧 (D. W VOLTAGE)	1250V rms/min

バリコンコネクタ 型番構成
VARICON™ PART NUMBERING SYSTEM

00 8016 XXX XXX XXX XX

シリーズ名 SERIES NO.

コンタクト数 NUMBER OF CONTACTS
20=020, 38=038, 56=056, 90=090, 120=120

インシュレータ材質 INSULATOR
V=Standard Type
HV=For High Voltage

V : 標準型、ガラス入りポリエステル 灰色
HV : 高耐電圧用、ガラス入りポリエステル 緑色、コンタクト~大地カバー間 2,000Vrms. コンタクト間1,250Vrms.
V : Standard Type, Glass-filled Polyester, Gray
HV : For High Voltage Withstanding Use of 2,000Vrms between Contact and Ground Cover and 1,250Vrms between Contact. Glass-filled Polyester, Green

コンタクトコード(ピン番号) CONTACT CODE

000 付属コンタクト無 Without Contact

217* ハンダ付 2.49mm
Solder

60 8017 0513 00 339 ☆

218* ワイヤラッピング 0.64×1.27×14.4mm
Wire Wrap

60 8017 0613 00 339 ☆

750* ワイヤラッピング 0.64×1.27×19.3mm
Wire Wrap

60 8017 0623 00 339 ☆

296* ワイヤラッピング 0.64×0.66×14.7mm
Wire Wrap

60 8017 0633 00 339 ☆

313 圧着(バラ端子)
Wire Crimp(Contacts Loose)

60 8017 0313 00 339 ☆

圧着(リール式端子)
1800コンタクトリール)
Wire Crimp

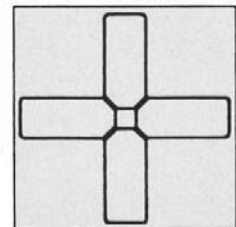
(1800 Contacts on a Reel)
60 8017 0323 99 339 ☆

☆はコンタクト単体でご注文いただく場合のコードです。
☆mark : Code number for the order only of contact

バリエーションコード VARIATION CODE

P.2

オス・メス同型コンタクト構造 Hermaphroditic Contact Design



接触断面
Contact Profile

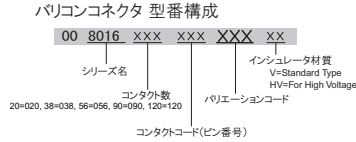
000タイプを御購入の場合は、別途ご希望のコンタクトが必要となります。コンタクトのみの御購入ができますので、コンタクト単体型番を確認の上、任意のコンタクトをご注文ください。000以外のコンタクトコードを選定された場合は、コンタクトは付属されません。

When you will purchase 000 type, optional contact will be needed separately. As you can purchase only contact. Could you please verify its part number and order it at your option.

If you select contact code other than 000, connector is accompanied by contact.

バリエーションコード

* 38, 56, 90, 120極に対応
 ** 56極のみ対応
 ○印は有
 ー印は無



20極/90極/120極

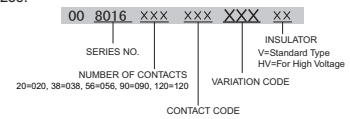
コネクタ タイプ	バリエーション コード	カバ ー			アクチュエ ーティング スクリュー	フィックスド ナット
		カバーの 有無	カバーの種類・ ケーブル取出口	P.3 図		
プラグ (コンタクト の露出して いるもの)	701	—	—	—	○	—
	702	—	—	—	—	○
	703	○	一般 TOP	図-1	○	—
	704	○	一般 SIDE	図-1	○	—
	705	○	一般 TOP	図-1	—	○
	706	○	一般 SIDE	図-1	—	○
	731*	○	分割45°	図-2	○	—
	734*	○	分割45°	図-2	—	○
リセプタクル (コンタクトの隠れ ているもの)	707	—	—	—	—	○
	708	—	—	—	○	—
	709	○	一般 TOP	図-1	○	—
	710	○	一般 SIDE	図-1	○	—
	711	○	一般 TOP	図-1	—	○
	712	○	一般 SIDE	図-1	—	○
	737*	○	分割45°	図-2	○	—
	740*	○	分割45°	図-2	—	○

38極/56極

コネクタ タイプ	バリエーション コード	カバ ー			アクチュエ ーティング スクリュー	フィックスド ナット
		カバーの 有無	カバーの種類・ ケーブル取出口	P.3 図		
プラグ (コンタクト の露出して いるもの)	701	—	—	—	○	—
	702	—	—	—	—	○
	703	○	一般 クランプ小 TOP	図-1	○	—
	704	○	一般 クランプ小 SIDE	図-1	○	—
	705	○	一般 クランプ小 TOP	図-1	—	○
	706	○	一般 クランプ小 SIDE	図-1	—	○
	719	○	一般 クランプ大 TOP	図-1	○	—
	720	○	一般 クランプ大 SIDE	図-1	○	—
	721	○	一般 クランプ大 TOP	図-1	—	○
	722	○	一般 クランプ大 SIDE	図-1	—	○
	731*	○	分割45°	図-2	○	—
	732**	○	鉄板 TOP	図-4	○	—
	733**	○	鉄板 TOP/SIDE	図-4	○	—
	734*	○	分割45°	図-2	—	○
	735**	○	鉄板 TOP	図-4	—	○
	736**	○	鉄板 TOP/SIDE	図-4	—	○
	745	○	T・F 45°	図-5	○	—
	751	○	セパレート クランプ大 TOP/SIDE	図-3	○	—
	752	○	セパレート クランプ大 TOP/SIDE	図-3	—	○
	753	○	セパレート クランプ小 TOP/SIDE	図-3	○	—
754	○	セパレート クランプ小 TOP/SIDE	図-3	—	○	
リセプタクル (コンタクトの隠れ ているもの)	707	—	—	—	—	○
	708	—	—	—	○	—
	709	○	一般 クランプ小 TOP	図-1	○	—
	710	○	一般 クランプ小 SIDE	図-1	○	—
	711	○	一般 クランプ小 TOP	図-1	—	○
	712	○	一般 クランプ小 SIDE	図-1	—	○
	723	○	一般 クランプ大 TOP	図-1	○	—
	724	○	一般 クランプ大 SIDE	図-1	○	—
	725	○	一般 クランプ大 TOP	図-1	—	○
	726	○	一般 クランプ大 SIDE	図-1	—	○
	737*	○	分割45°	図-2	○	—
	738**	○	鉄板 TOP	図-4	○	—
	739**	○	鉄板 TOP/SIDE	図-4	○	—
	740*	○	分割45°	図-2	—	○
	741**	○	鉄板 TOP	図-4	—	○
	742**	○	鉄板 TOP/SIDE	図-4	—	○
	755	○	セパレート クランプ小 TOP/SIDE	図-3	○	—
	756	○	セパレート クランプ小 TOP/SIDE	図-3	○	—
	757	○	セパレート クランプ大 TOP/SIDE	図-3	○	—
	758	○	セパレート クランプ大 TOP/SIDE	図-3	○	—

VARIATION CODE

* : Available in 38, 56, 90, and 120 sizes. VARICON™ PART NUMBERING SYSTEM
 * : Available in 56 size only.
 ○ : With
 — : Without



20/90/120 Contacts

Insulator Body Type	Variation Code	With or Without	Cover		Actuating Screw	Fixed Nut
			Cover Type / Cable Entrance	P.3 Figure		
Plug (Exposed Contacts)	701	—	—	—	○	—
	702	—	—	—	—	○
	703	○	Common TOP	fig.-1	○	—
	704	○	Common SIDE	fig.-1	○	—
	705	○	Common TOP	fig.-1	—	○
	706	○	Common SIDE	fig.-1	—	○
	731*	○	Divided45°	fig.-2	○	—
	734*	○	Divided45°	fig.-2	—	○
Receptacle (Recessed Contacts)	707	—	—	—	—	○
	708	—	—	—	○	—
	709	○	Common TOP	fig.-1	○	—
	710	○	Common SIDE	fig.-1	○	—
	711	○	Common TOP	fig.-1	—	○
	712	○	Common SIDE	fig.-1	—	○
	737*	○	Divided45°	fig.-2	○	—
	740*	○	Divided45°	fig.-2	—	○

38/56 Contacts

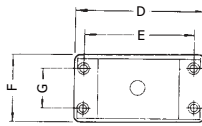
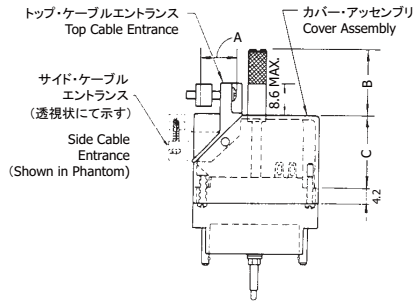
Insulator Body Type	Variation Code	With or Without	Cover		Actuating Screw	Fixed Nut
			Cover Type / Cable Entrance	P.3 Figure		
Plug (Exposed Contacts)	701	—	—	—	○	—
	702	—	—	—	—	○
	703	○	Common Small Clamp TOP	fig.-1	○	—
	704	○	Common Small Clamp SIDE	fig.-1	○	—
	705	○	Common Small Clamp TOP	fig.-1	—	○
	706	○	Common Small Clamp SIDE	fig.-1	—	○
	719	○	Common Large Clamp TOP	fig.-1	○	—
	720	○	Common Large Clamp SIDE	fig.-1	○	—
	721	○	Common Large Clamp TOP	fig.-1	—	○
	722	○	Common Large Clamp SIDE	fig.-1	—	○
	731*	○	Divided45°	fig.-2	○	—
	732**	○	Steel TOP	fig.-4	○	—
	733**	○	Steel TOP/SIDE	fig.-4	○	—
	734*	○	Divided45°	fig.-2	—	○
	735**	○	Steel TOP	fig.-4	—	○
	736**	○	Steel TOP/SIDE	fig.-4	—	○
	745	○	T・F 45°	fig.-5	○	—
	751	○	Separate Large Clamp TOP/SIDE	fig.-3	○	—
	752	○	Separate Large Clamp TOP/SIDE	fig.-3	—	○
	753	○	Separate Small Clamp TOP/SIDE	fig.-3	○	—
754	○	Separate Small Clamp TOP/SIDE	fig.-3	—	○	
Receptacle (Recessed Contacts)	707	—	—	—	—	○
	708	—	—	—	○	—
	709	○	Common Small Clamp TOP	fig.-1	○	—
	710	○	Common Small Clamp SIDE	fig.-1	○	—
	711	○	Common Small Clamp TOP	fig.-1	—	○
	712	○	Common Small Clamp SIDE	fig.-1	—	○
	723	○	Common Large Clamp TOP	fig.-1	○	—
	724	○	Common Large Clamp SIDE	fig.-1	○	—
	725	○	Common Large Clamp TOP	fig.-1	—	○
	726	○	Common Large Clamp SIDE	fig.-1	—	○
	737*	○	Divided45°	fig.-2	○	—
	738**	○	Steel TOP	fig.-4	○	—
	739**	○	Steel TOP/SIDE	fig.-4	○	—
	740*	○	Divided45°	fig.-2	—	○
	741**	○	Steel TOP	fig.-4	—	○
	742**	○	Steel TOP/SIDE	fig.-4	—	○
	755	○	Separate Small Clamp TOP/SIDE	fig.-3	○	—
	756	○	Separate Small Clamp TOP/SIDE	fig.-3	○	—
	757	○	Separate Large Clamp TOP/SIDE	fig.-3	○	—
	758	○	Separate Large Clamp TOP/SIDE	fig.-3	○	—

★電線の外径により、カバーに入りきらない場合があります。御使用の際は弊社営業へお問い合わせ下さい。

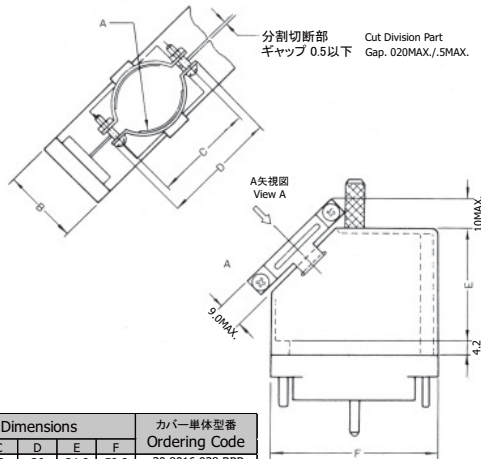
★There might happen the case where wire can not be fully covered depending on the external diameter .
 Contact our sales person for further information.

VARICON
SERIES

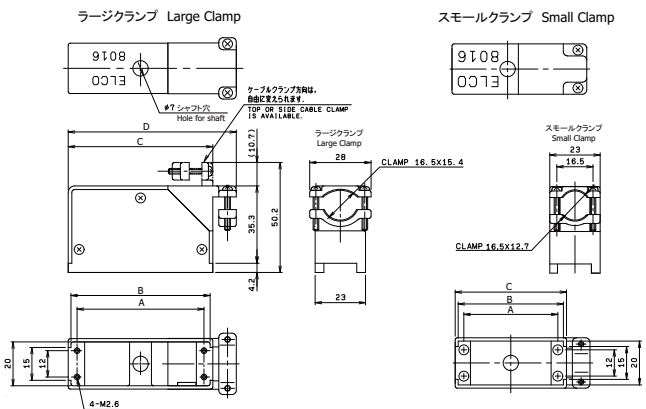
8016

**カバー
COVER**
●カバー (COVER)
一般カバー 図-1 Fig.1 Common Covers


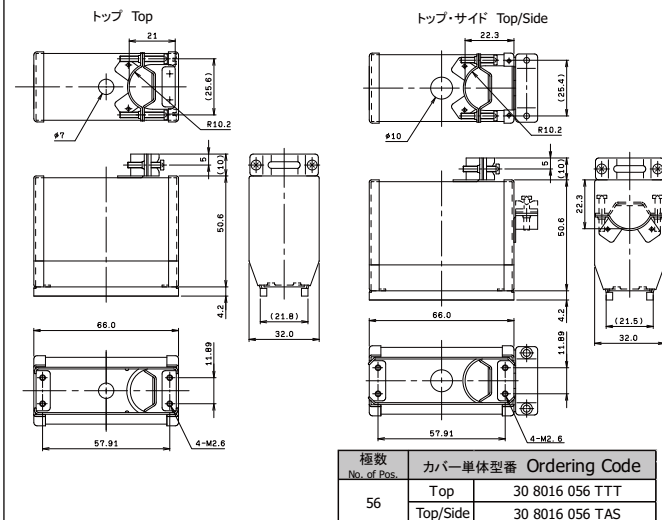
極数 No. of Pos.	寸法 Dimensions							カバー単体型番 Ordering Code		
	A	B	C	D	E	F	G	Top	Side	
20	-	11.5φ	18.1	19.1	33.3	28.58	17.4	10.41	30 8016 020 T	30 8016 020 S
38	Small	16.5x12.7	13.3	34.9	50.8	42.88	22.2	11.89	30 8016 038 T	30 8016 038 S
	Large	16.5x15.4	-	-	-	-	-	-	30 8016 038 TT	30 8016 038 SS
56	Small	16.5x12.7	13.3	34.9	65.8	57.91	22.9	11.89	30 8016 056 T	30 8016 056 S
	Large	16.5x15.4	-	-	-	-	-	-	30 8016 056 TT	30 8016 056 SS
90	-	20.3φ	28.7	41.3	69.0	57.96	31.3	19.43	30 8016 090 T	30 8016 090 S
120	-	27.4x20.3	22.4	47.6	69.9	60.33	38.9	22.23	30 8016 120 T	30 8016 120 S

45° 分割カバー 図-2 Fig.2 Cover Divided 45°


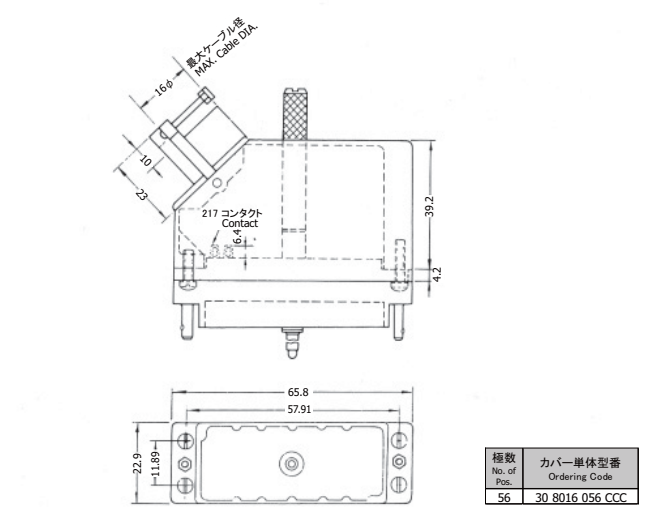
極数 No. of Pos.	寸法 Dimensions						カバー単体型番 Ordering Code
	A	B	C	D	E	F	
38	12R	22.2	30	36	34.8	50.8	30 8016 038 BBB
56	12R	22.2	30	36	34.8	65.8	30 8016 056 BBB
90	14.5R	31.3	35	41	41.3	69.0	30 8016 090 BBB
120	14.5R	38.9	35	41	47.6	69.9	30 8016 120 BBB

セパレートカバー 図-3 Fig.3 Separate Cover


極数 No. of Pos.	寸法 Dimensions				カバー単体型番 Ordering Code
	A	B	C	D	
38	Small	42.9	48.0	51.0	61.7
	Large	48.5	51.0	61.7	61.7
56	Small	57.9	63.0	66.0	76.7
	Large	63.5	66.0	76.7	76.7

鉄板カバー (適用極数=56極) 図-4 Fig.4 Steel Cover (56 Size Only)


極数 No. of Pos.	カバー単体型番 Ordering Code	
	56	Top
56	Top/Side	30 8016 056 TAS

T・Fカバー-45° (適用極数=56極) 図-5 Fig.5 T・F Cover 45° (56 Size Only)


極数 No. of Pos.	カバー単体型番 Ordering Code	
	56	

コネクタ組み合わせ Connector Combinations

表中の○印の組み合わせを選択してください。
Select combinations marked with circle in the table.

プラグ バリエーションコード Plug Variation Code	リセプタクル バリエーションコード Receptacle Variation Code	707	708	709 / 723 ×	710 / 724 ×	711 / 725 ×	712 / 726 ×	737	738 ×	739 ×	740	741 ×	742 ×	755 × / 757 ×	756 × / 758 ×	748 × ×
701		○				○	○				○	○	○	○		
702			○	○	○			○	○	○					○	○
703 / 719 ×		○				○	○				○	○	○	○		
704 / 720 ×		○				○	○				○	○	○	○		
705 / 721 ×			○	○	○			○	○	○					○	○
706 / 722 ×			○	○	○			○	○	○					○	○
731		○				○	○				○	○	○	○		
732 ×		○				○	○				○	○	○	○		
733 ×		○				○	○				○	○	○	○		
734			○	○	○			○	○	○					○	○
735 ×			○	○	○			○	○	○					○	○
736 ×			○	○	○			○	○	○					○	○
745 × ×		○				○	○				○	○	○	○		
753 × / 751 ×		○				○	○				○	○	○	○		
754 × / 752 ×			○	○	○			○	○	○					○	○
747 × ×		○				○	○				○	○	○	○		

無印: 全極に適用 ×印: 38極、56極のみ適用 ××印: 56極のみ適用

Unmarked: Use for all size ×Mark: Use only for 38 and 56 size

××Mark: Use only for 56 size

VARICON
SERIES

8016

 20極 プラグ:アクチュエーティングスクリュー+リセ:フィックスドナット 組合せ
 20 CONTACTS

PLUG:Actuating Screw + SOCKET:Fixed Nut

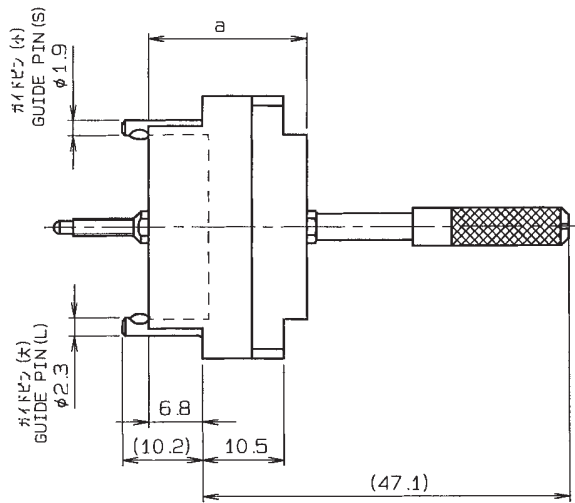
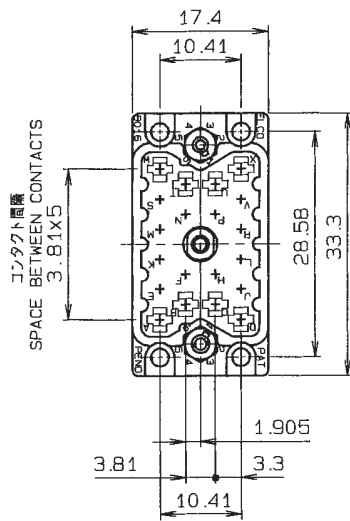
●プラグ (PLUG)

P/N

a	20.3	標準タイプ [®] (STANDARD TYPE)	00 8016 020 000 701 V
	21.8	高耐電圧タイプ [®] (HIGH VOLTAGE TYPE)	00 8016 020 000 701 HV

寸法 (Dimension)

000=付属品外無 (without contact)

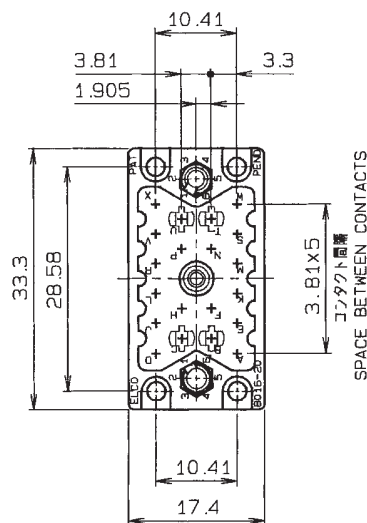
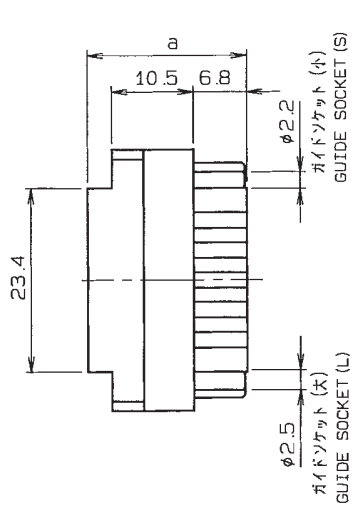

●リセ (SOCKET)

P/N

a	20.4	標準タイプ [®] (STANDARD TYPE)	00 8016 020 000 707 V
	21.9	高耐電圧タイプ [®] (HIGH VOLTAGE TYPE)	00 8016 020 000 707 HV

寸法 (Dimension)

000=付属品外無 (without contact)



VARICON
SERIES

8016

20極 プラグ:フィックスドナット+リセ:アクチュエーティングスクリュー組合せ
20 CONTACTS

PLUG:Fixed Nut + SOCKET:Actuating Screw

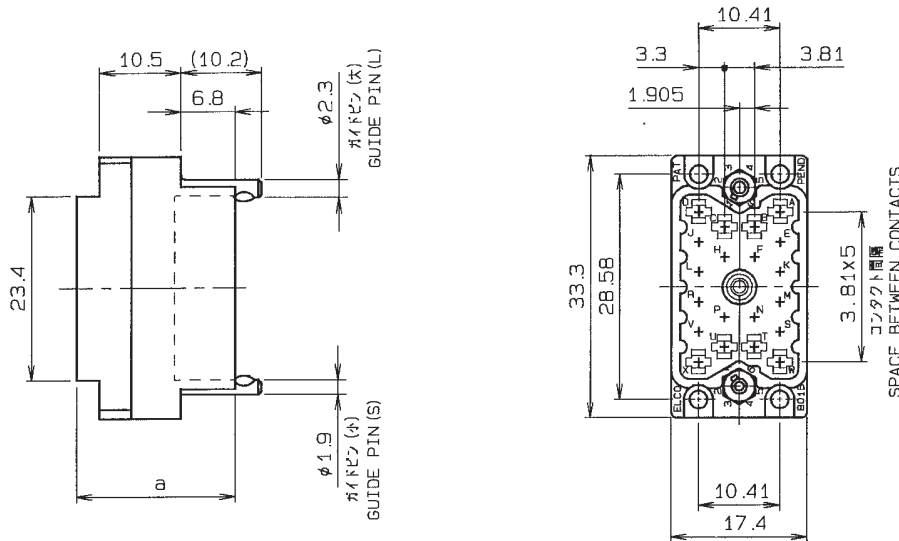
●プラグ (PLUG)

P/N

a	20.3	標準タイプ [°] (STANDARD TYPE)	00 8016 020 000 702 V
	21.8	高耐電圧タイプ [°] (HIGH VOLTAGE TYPE)	00 8016 020 000 702 HV

寸法 (Dimension)

000=付属品外無 (without contact)

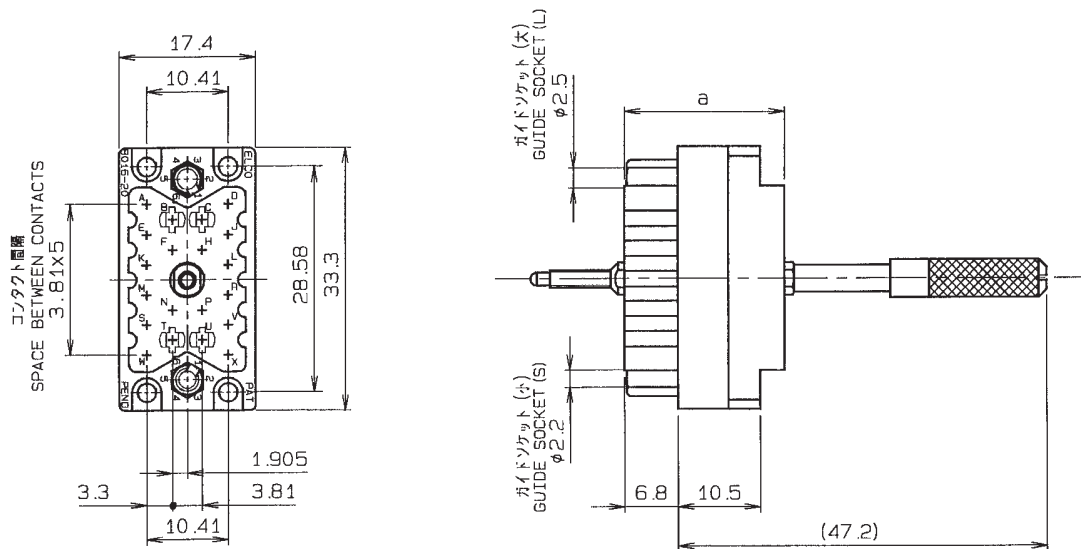

●リセ (SOCKET)

P/N

a	20.4	標準タイプ [°] (STANDARD TYPE)	00 8016 020 000 708 V
	21.9	高耐電圧タイプ [°] (HIGH VOLTAGE TYPE)	00 8016 020 000 708 HV

寸法 (Dimension)

000=付属品外無 (without contact)



VARICON
SERIES

8016

38極 プラグ:アクチュエーティングスクリュー+リセ:フィックスドナット 組合せ
38 CONTACTS

PLUG:Actuating Screw + SOCKET:Fixed Nut

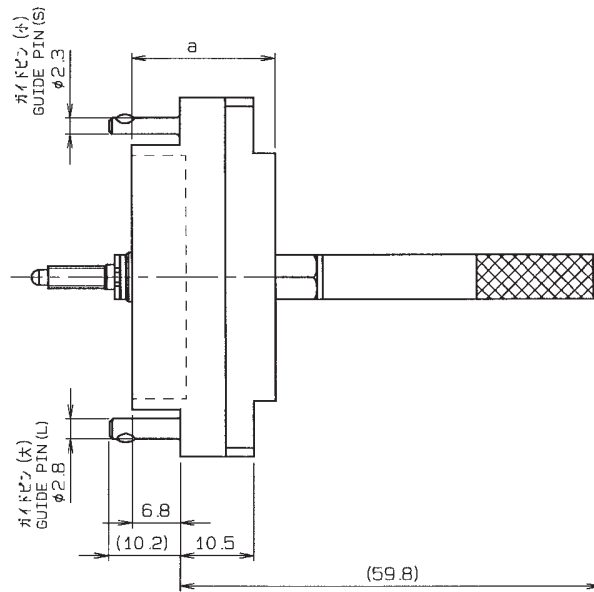
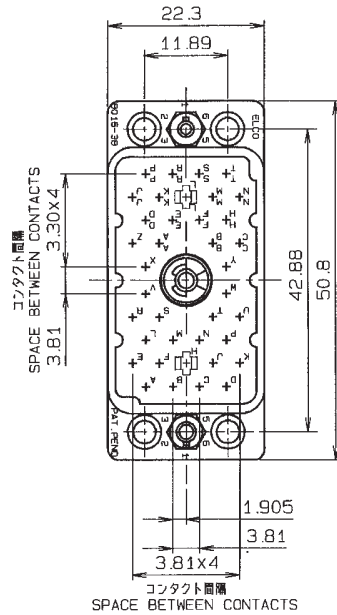
●プラグ (PLUG)

P/N

a	20.3	標準タイプ [®] (STANDARD TYPE)	00 8016 038 000 701 V
	21.8	高耐電圧タイプ [®] (HIGH VOLTAGE TYPE)	00 8016 038 000 701 HV

寸法 (Dimension)

000=付属品外無 (without contact)

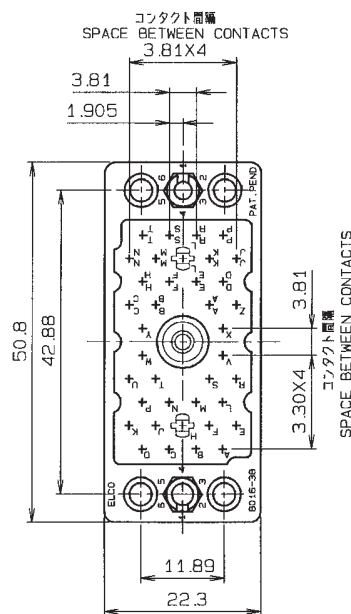
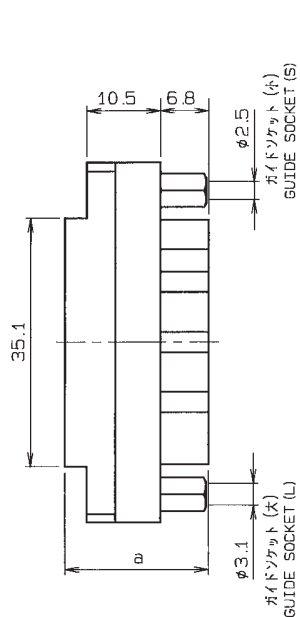

●リセ (SOCKET)

P/N

a	20.4	標準タイプ [®] (STANDARD TYPE)	00 8016 038 000 707 V
	21.9	高耐電圧タイプ [®] (HIGH VOLTAGE TYPE)	00 8016 038 000 707 HV

寸法 (Dimension)

000=付属品外無 (without contact)



VARICON
SERIES

8016

 38極 プラグ:フィックスドナット+リセ:アクチュエーティングスクリュー 組合せ
 38 CONTACTS

PLUG:Fixed Nut + SOCKET:Actuating Screw

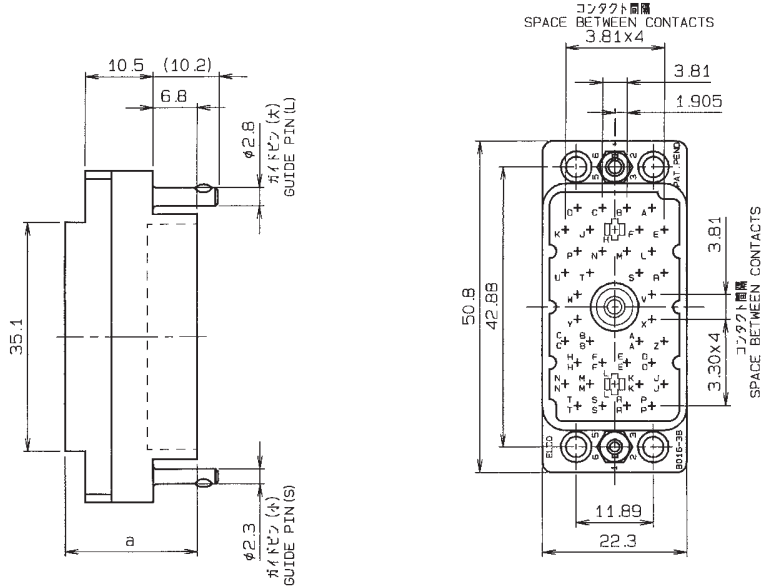
●プラグ (PLUG)

P/N

a	20.3	標準タイプ [°] (STANDARD TYPE)	00 8016 038 000 702 V
	21.8	高耐電圧タイプ [°] (HIGH VOLTAGE TYPE)	00 8016 038 000 702 HV

寸法 (Dimension)

000=付属品外無 (without contact)

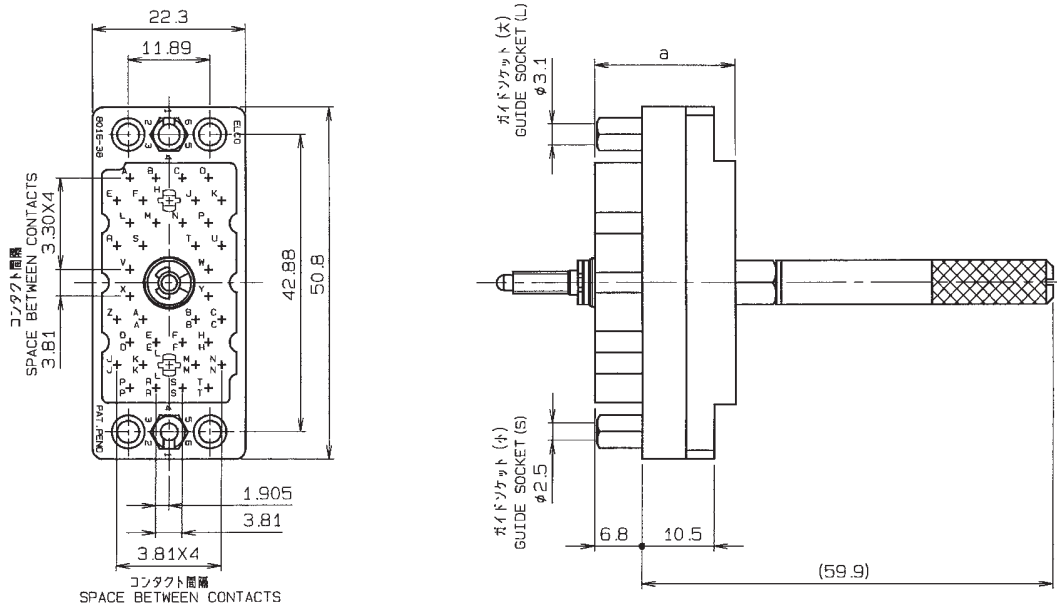

●リセ (SOCKET)

P/N

a	20.4	標準タイプ [°] (STANDARD TYPE)	00 8016 038 000 708 V
	21.9	高耐電圧タイプ [°] (HIGH VOLTAGE TYPE)	00 8016 038 000 708 HV

寸法 (Dimension)

000=付属品外無 (without contact)



VARICON
SERIES

8016

56極 プラグ:アクチュエーティングスクリュー+リセ:フィックスドナット 組合せ
56 CONTACTS

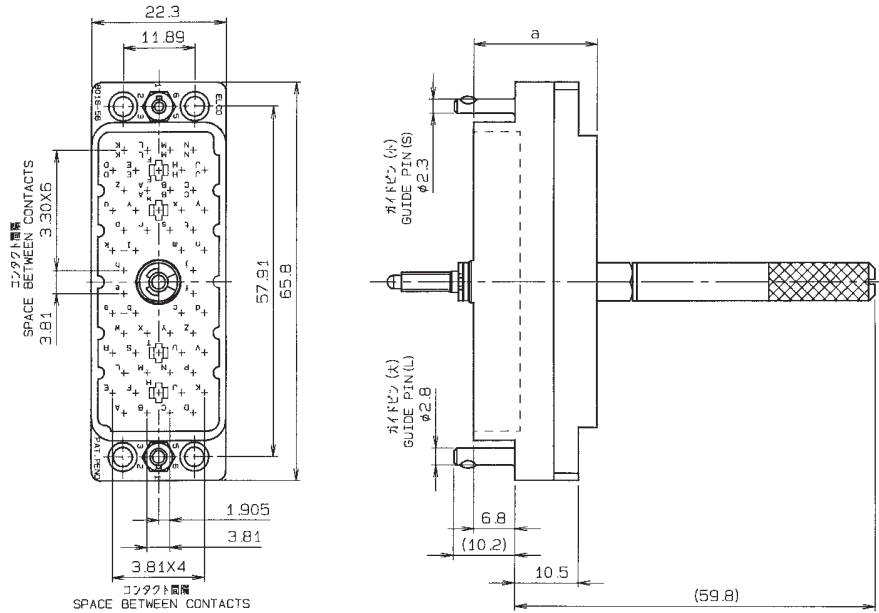
PLUG:Actuating Screw + SOCKET:Fixed Nut

●プラグ (PLUG)

P/N

a	20.3	標準 ϕ 17° (STANDARD TYPE)	00 8016 056 000 701 V
	21.8	高耐電圧 ϕ 17° (HIGH VOLTAGE TYPE)	00 8016 056 000 701 HV

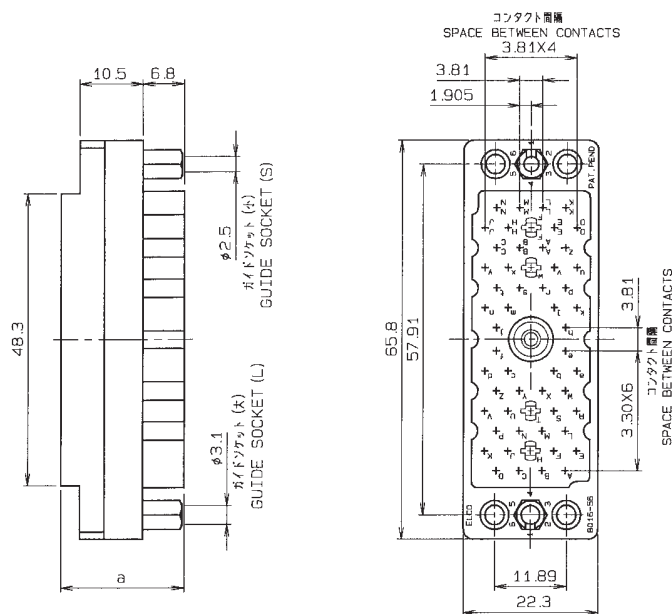
寸法 (Dimension)

 000=付属 ϕ 外無 (without contact)

●リセ (SOCKET)

P/N

a	20.4	標準 ϕ 17° (STANDARD TYPE)	00 8016 056 000 707 V
	21.9	高耐電圧 ϕ 17° (HIGH VOLTAGE TYPE)	00 8016 056 000 707 HV

寸法 (Dimension)

 000=付属 ϕ 外無 (without contact)


VARICON
SERIES

8016

 56極 プラグ:フィックスドナット+リセ:アクチュエーティングスクリュー 組合せ
 56 CONTACTS

PLUG:Fixed Nut+ SOCKET:Actuating Screw

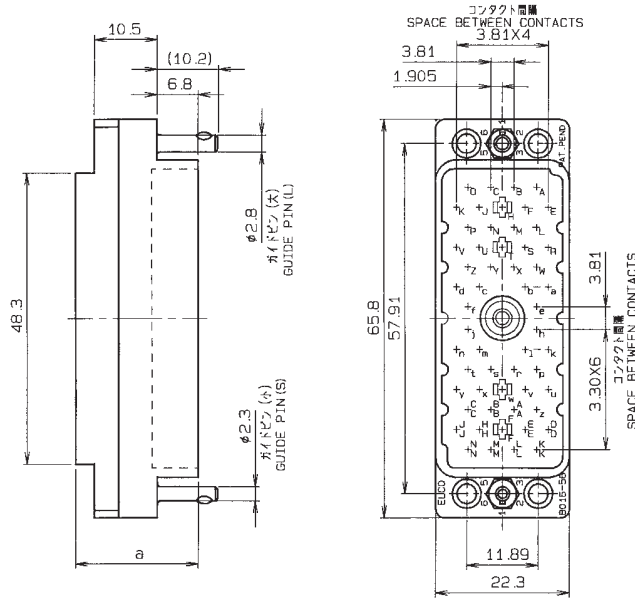
●プラグ (PLUG)

P/N

a	20.3	標準タイプ [°] (STANDARD TYPE)	00 8016 056 000 702 V
	21.8	高耐電圧タイプ [°] (HIGH VOLTAGE TYPE)	00 8016 056 000 702 HV

寸法 (Dimension)

000=付属品外無 (without contact)

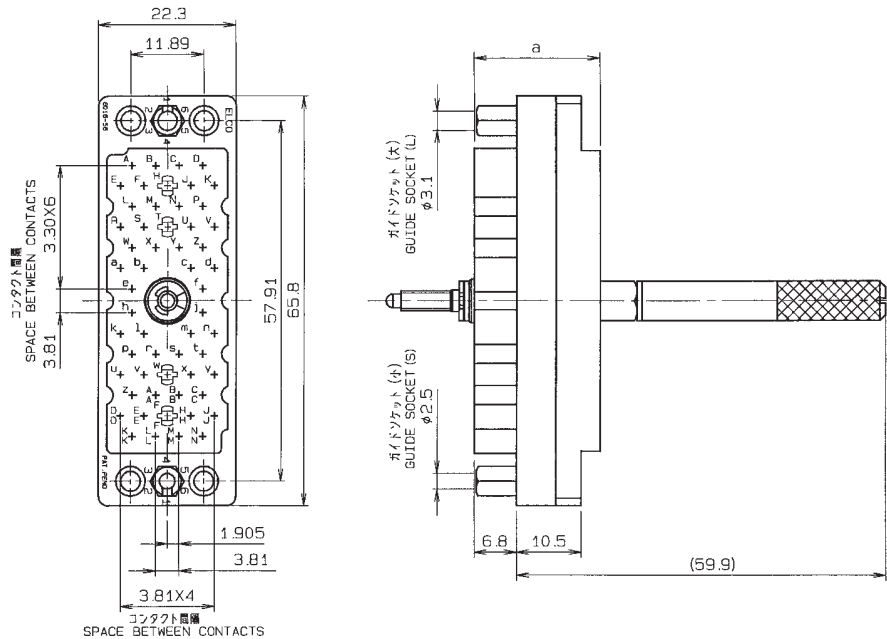

●リセ (SOCKET)

P/N

a	20.4	標準タイプ [°] (STANDARD TYPE)	00 8016 056 000 708 V
	21.9	高耐電圧タイプ [°] (HIGH VOLTAGE TYPE)	00 8016 056 000 708 HV

寸法 (Dimension)

000=付属品外無 (without contact)

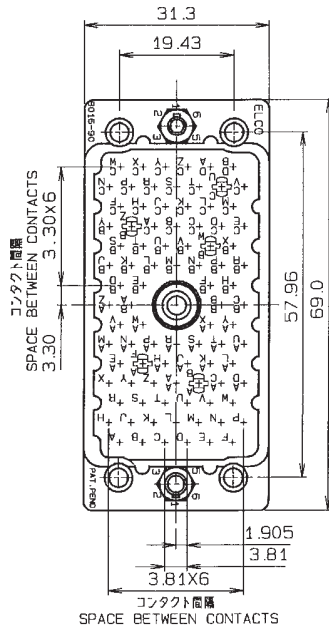


VARICON
SERIES

8016

 90極 プラグ:アクチュエーティングスクリュー+リセ:フィックスドナット 組合せ
 90 CONTACTS

PLUG:Actuating Screw + SOCKET:Fixed Nut

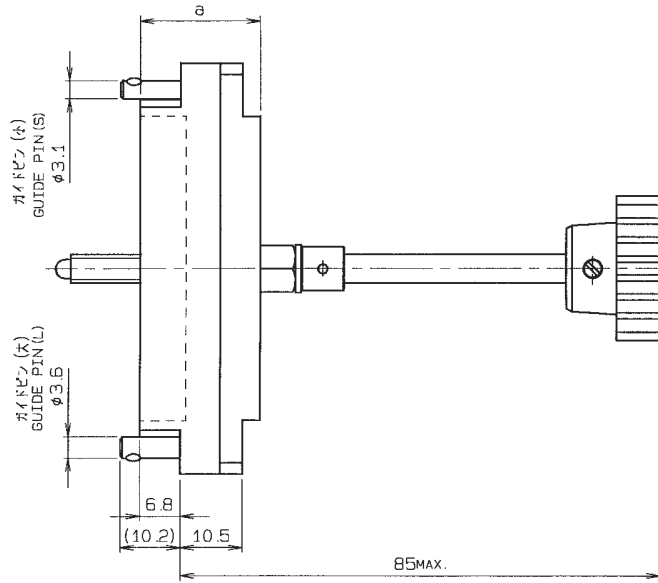
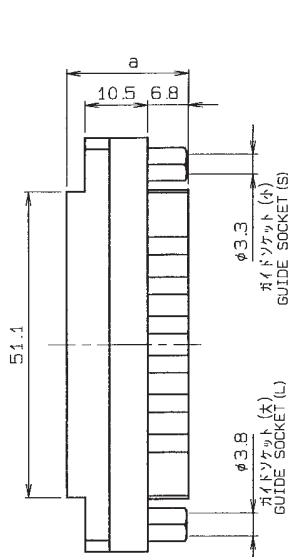
●プラグ (PLUG)


P/N

a	20.3	標準タイプ (STANDARD TYPE)	00 8016 090 000 701 V
	21.8	高耐電圧タイプ (HIGH VOLTAGE TYPE)	00 8016 090 000 701 HV

寸法 (Dimension)

000=付属コネクタ無 (without contact)

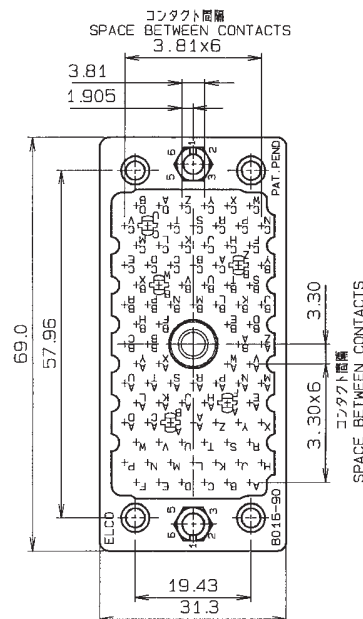

●リセ (SOCKET)


P/N

a	20.4	標準タイプ (STANDARD TYPE)	00 8016 090 000 707 V
	21.9	高耐電圧タイプ (HIGH VOLTAGE TYPE)	00 8016 090 000 707 HV

寸法 (Dimension)

000=付属コネクタ無 (without contact)



VARICON
SERIES

8016

90極 プラグ:フィックスドナット+リセ:アクチュエーティングスクリュー 組合せ

90 CONTACTS

PLUG:Fixed Nut+ SOCKET:Actuating Screw

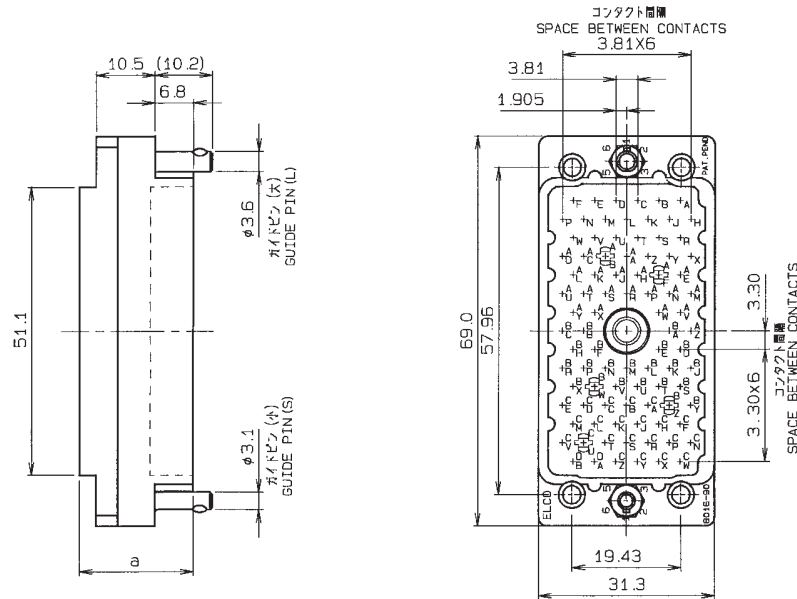
●プラグ (PLUG)

P/N

a	20.3	標準タイプ [°] (STANDARD TYPE)	00 8016 090 000 702 V
	21.8	高耐電圧タイプ [°] (HIGH VOLTAGE TYPE)	00 8016 090 000 702 HV

寸法 (Dimension)

000=付属コネクタ外無 (without contact)

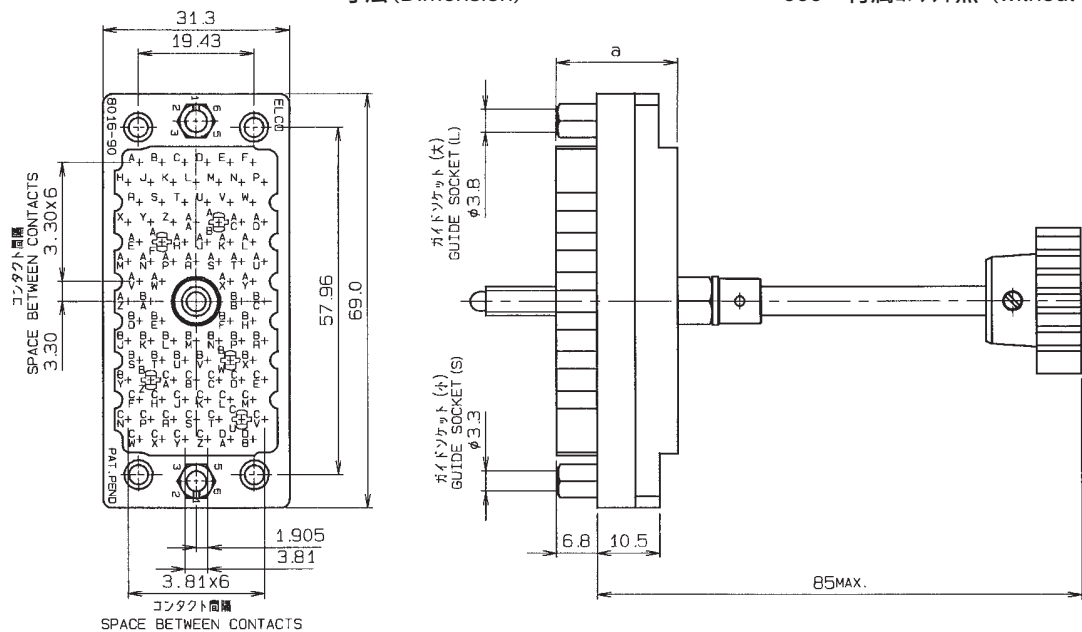

●リセ (SOCKET)

P/N

a	20.4	標準タイプ [°] (STANDARD TYPE)	00 8016 090 000 708 V
	21.9	高耐電圧タイプ [°] (HIGH VOLTAGE TYPE)	00 8016 090 000 708 HV

寸法 (Dimension)

000=付属コネクタ外無 (without contact)



VARICON
SERIES

8016

 120極 プラグ:アクチュエーティングスクリュー+リセ:フィックスドナット 組合せ
 120 CONTACTS

PLUG:Actuating Screw + SOCKET:Fixed Nut

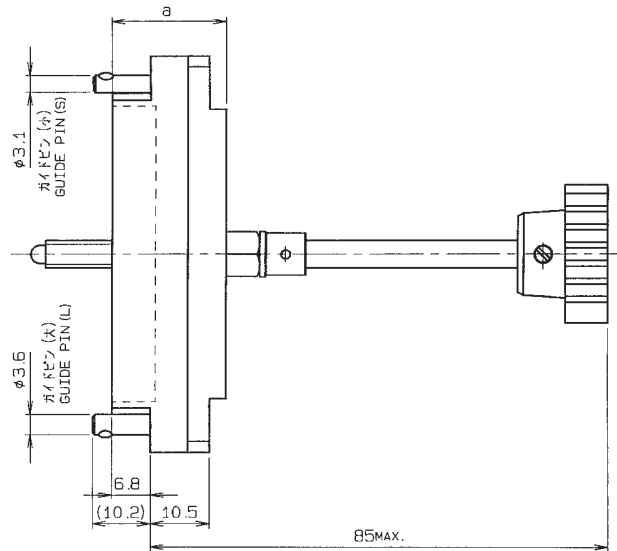
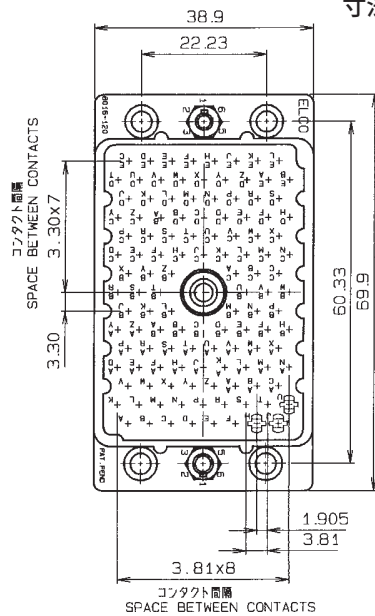
●プラグ (PLUG)

P/N

a	20.3	標準タイプ (STANDARD TYPE)	00 8016 120 000 701 V
	21.8	高耐電圧タイプ (HIGH VOLTAGE TYPE)	00 8016 120 000 701 HV

寸法 (Dimension)

000=付属コネクタ無 (without contact)

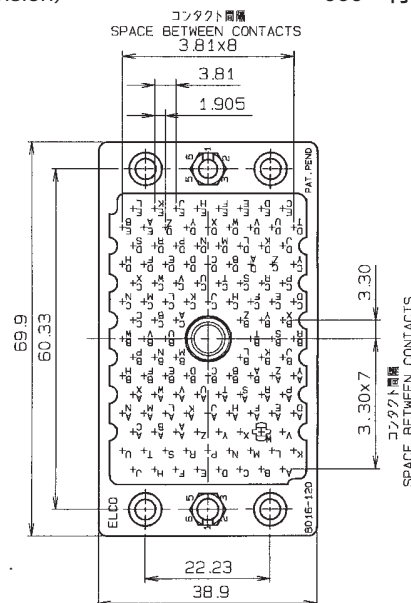
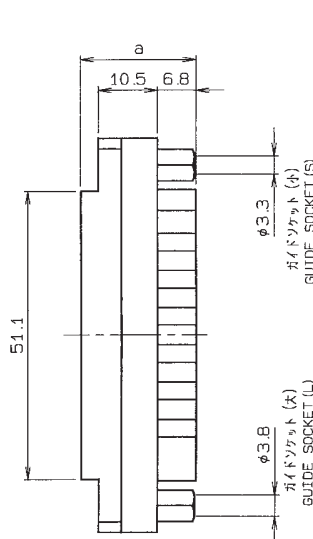

●リセ (SOCKET)

P/N

a	20.4	標準タイプ (STANDARD TYPE)	00 8016 120 000 707 V
	21.9	高耐電圧タイプ (HIGH VOLTAGE TYPE)	00 8016 120 000 707 HV

寸法 (Dimension)

000=付属コネクタ無 (without contact)



VARICON
SERIES

8016

120極 プラグ:フィックスドナット+リセ:アクチュエーティングスクリー 組合せ

120 CONTACTS

PLUG:Fixed Nut+ SOCKET:Actuating Screw

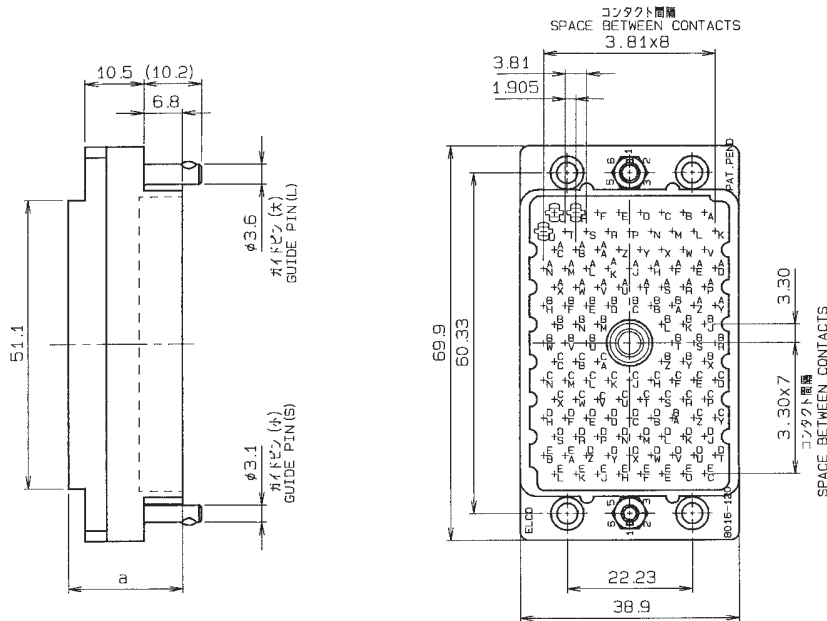
●プラグ (PLUG)

P/N

a	20.3	標準タイプ [°] (STANDARD TYPE)	00 8016 120 000 702 V
	21.8	高耐電圧タイプ [°] (HIGH VOLTAGE TYPE)	00 8016 120 000 702 HV

寸法 (Dimension)

000=付属コネクタ外無 (without contact)

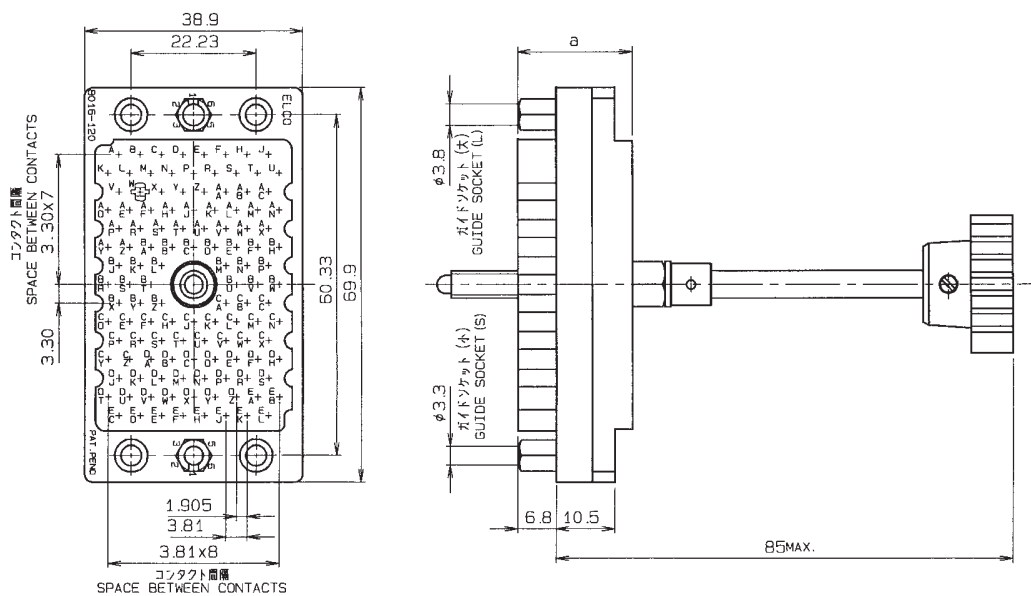

●リセ (SOCKET)

P/N

a	20.4	標準タイプ [°] (STANDARD TYPE)	00 8016 120 000 708 V
	21.9	高耐電圧タイプ [°] (HIGH VOLTAGE TYPE)	00 8016 120 000 708 HV

寸法 (Dimension)

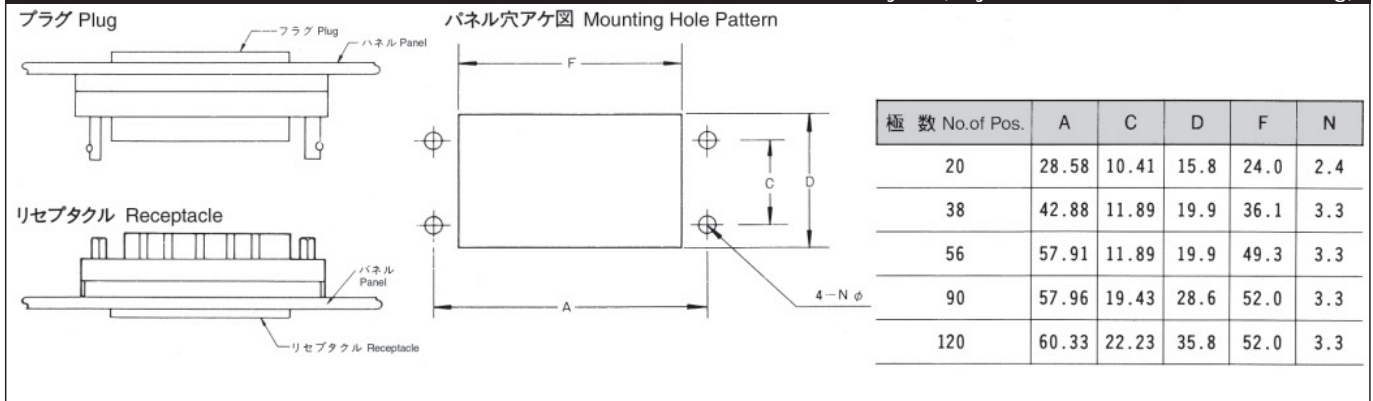
000=付属コネクタ外無 (without contact)



VARICON
SERIES

8016

適用工具
 Application Tooling

●カバー (COVER)
パネル取付寸法 (前面取付け・プラグ・リセプタクル) / Recommended Chassis Layout (Layout for Front Chassis Mounting)

適用工具
 Application Tooling

圧着工具 Contact Crimping Pliers	06 1001 015	AWG#18
	06 1001 016	AWG#20~#22
	06 1001 017	AWG#24~#26
半自動圧着機 Semi-Automatic Crimping Machine	本体 (Press Machine) 36 1004 002	AWG#18~#26
	アプリケータ (Applicator) 36 1000 025	
引抜き工具 Contact Extraction Tools	06 1877 04	コンタクト交換に使用 Used for replacing contacts
圧入工具 Contact Insertion Tools	06 1742 04	圧着コンタクト挿入時に使用 Used for inserting contacts
位置決め工具 Polarizing Tools	06 1989 02	ガイド位置決めを使用 Used for polarizing guide