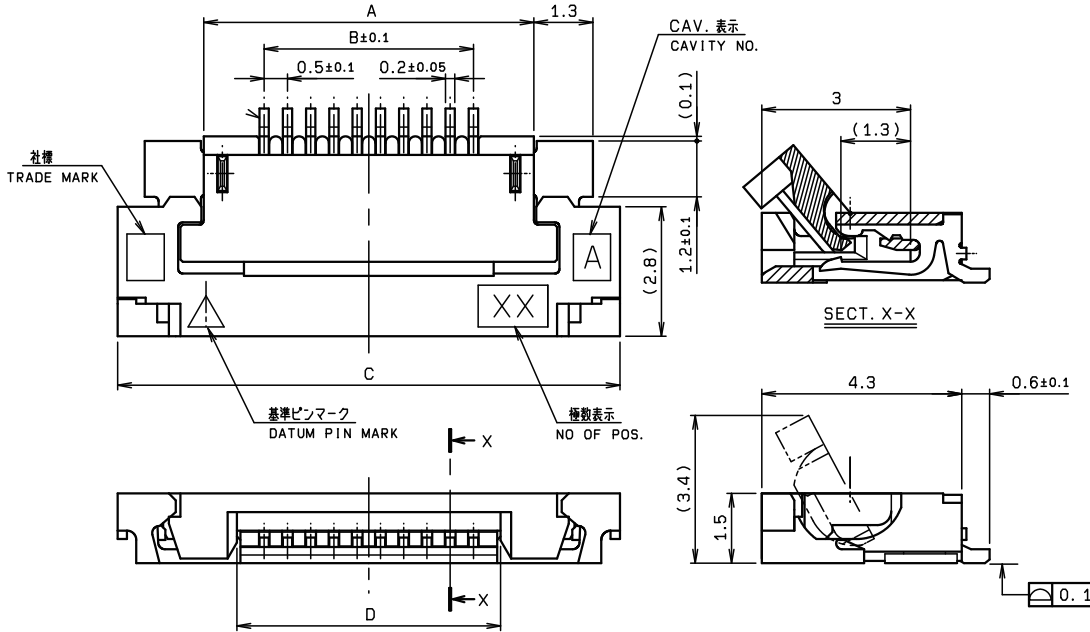


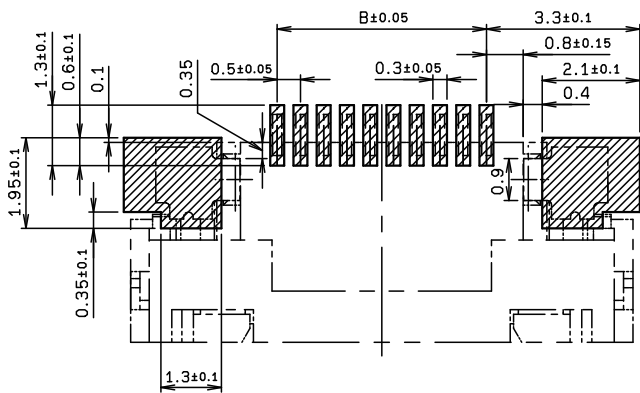
0.5mm Pitch
SERIES

6239/6269

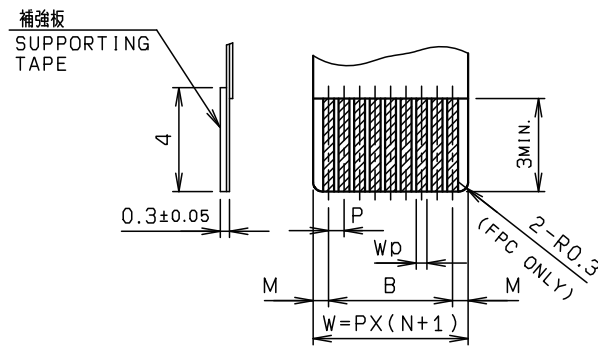
0.5mmピッチ RA SMT 下接点 ワンタッチロック
0.5mmPitch RA SMT Bottom contact One-touch lock



種数 NO. OF POS.	A	B	C	D
5	4.6	2.0	8.3	3.1
6	5.1	2.5	8.8	3.6
7	5.6	3.0	9.3	4.1
8	6.1	3.5	9.8	4.6
9	6.6	4.0	10.3	5.1
10	7.1	4.5	10.8	5.6
11	7.6	5.0	11.3	6.1
12	8.1	5.5	11.8	6.6
13	8.6	6.0	12.3	7.1
14	9.1	6.5	12.8	7.6
15	9.6	7.0	13.3	8.1
16	10.1	7.5	13.8	8.6
17	10.6	8.0	14.3	9.1
18	11.1	8.5	14.8	9.6
19	11.6	9.0	15.3	10.1
20	12.1	9.5	15.8	10.6
21	12.6	10.0	16.3	11.1
22	13.1	10.5	16.8	11.6
23	13.6	11.0	17.3	12.1
24	14.1	11.5	17.8	12.6
25	14.6	12.0	18.3	13.1
26	15.1	12.5	18.8	13.6
27	15.6	13.0	19.3	14.1
28	16.1	13.5	19.8	14.6
29	16.6	14.0	20.3	15.1
30	17.1	14.5	20.8	15.6



推奨取付け寸法 (コネクタ搭載側)
MOUNTING LAYOUT
(CONN. MOUNTING SIDE)



適用FPC/FFC寸法は1か2を選択のこと。
SELECT AN APPLICABLE FPC/FFC FROM 1 OR 2.

	FPC		FFC	
	1	2	1	2
M	0.5±0.12	0.5±0.1	0.5±0.1	0.5±0.08
P	0.5±0.02	0.5±0.05	0.5±0.03	0.5±0.05
B	B±0.03	B±0.05	B±0.03	B±0.05
W	W±0.07	W±0.07	W±0.07	W±0.07
Wp	0.35 ^{+0.04} _{-0.03}	0.35±0.05	0.3 ^{+0.05} _{-0.02}	0.3 ^{+0.05} _{-0.02}

適用FPC, FFC寸法
APPLICABLE FPC, FFC

注文コード ORDERING CODE
04 6239 0XX 001 800/+

RoHS 対応品
RoHS Compliant Product

スズ銅めっき Sn-Cu Plated

極数 NUMBER OF POSITIONS

注文コード ORDERING CODE
04 6269 0XX 001 846+ (C/Ag;carbon/silver)

RoHS 対応品
RoHS Compliant Product

金めっき Au Plated

極数 NUMBER OF POSITIONS

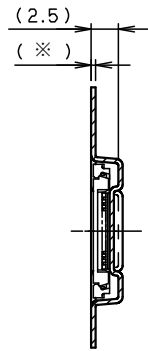
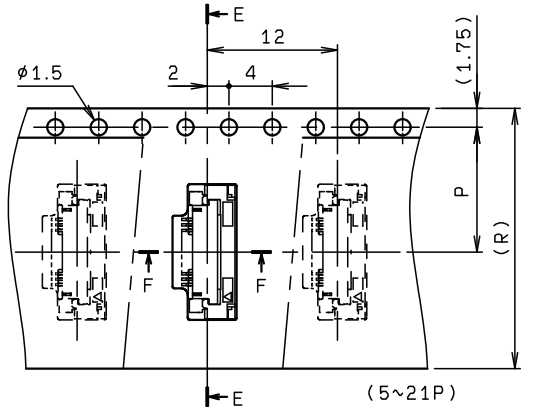
生産対応可能極数については、営業部に
ご確認ください。

Feel free to contact our sales department
for available numbers of positions.

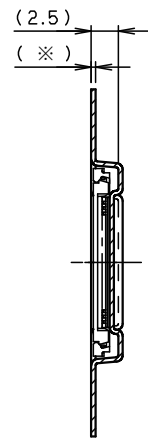
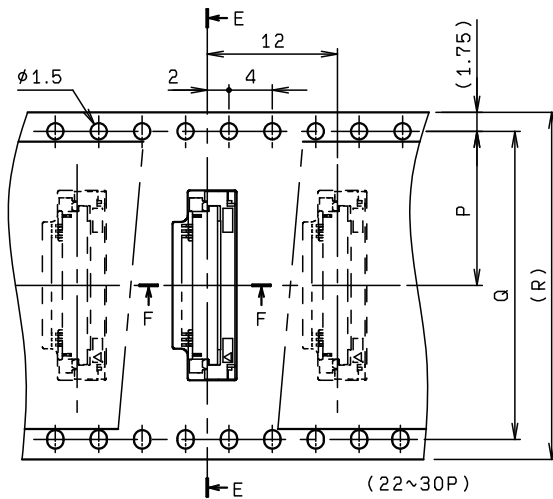
0.5mm Pitch
SERIES

6239/6269

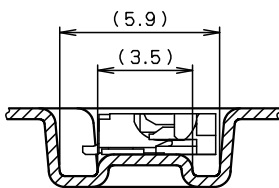
エンボス梱包品
Tape and Reel Package



SECT. E-E
(5~21P)



SECT. E-E
(22~30P)



SECT. E-E

極数 NO. OF POS	P	Q	R
5	7.5	—	16.0
6	11.5	—	24.0
7	11.5	—	24.0
8	11.5	—	24.0
9	11.5	—	24.0
10	11.5	—	24.0
11	11.5	—	24.0
12	11.5	—	24.0
13	11.5	—	24.0
14	11.5	—	24.0
15	11.5	—	24.0
16	11.5	—	24.0
17	11.5	—	24.0
18	11.5	—	24.0
19	11.5	—	24.0
20	11.5	—	24.0
21	11.5	—	24.0
22	14.2	28.4	32.0
23	14.2	28.4	32.0
24	14.2	28.4	32.0
25	14.2	28.4	32.0
26	14.2	28.4	32.0
27	14.2	28.4	32.0
28	14.2	28.4	32.0
29	14.2	28.4	32.0
30	14.2	28.4	32.0

※ 6239 Series: 0.4mm
6269 Series: 0.3mm

注文コード ORDERING CODE
04 6239 0XX 001 800/+

RoHS 対応品
RoHS Compliant Product

スズ銅めっき Sn-Cu Plated
極数 NUMBER OF POSITIONS

注文コード ORDERING CODE
04 6269 0XX 001 846+ (C/Ag;carbon/silver)

RoHS 対応品
RoHS Compliant Product

金めっき Au Plated
極数 NUMBER OF POSITIONS

生産対応可能極数については、営業部にご確認願います。

Feel free to contact our sales department for available numbers of positions.

梱包数量 2000個 /リール
PACKING QUANTITY : 2000/Reel