

Metallschalter mit Keramikbetätiger, Schaltspannung bis 125 VDC / 250 VAC



Neu mit heller Beleuchtung erhältlich



Beschreibung

- Schalter erhältlich in Ausführung: Standard (ST), mit Beschriftung (LE), mit Flächebeleuchtung (AI)
- Mit heller Beleuchtung erhältlich
- Erhältlich mit 12 A und 16 A Schaltstrom
- Montage durch Befestigung mit Mutter und anschliessendem Einclippen des Schaltelements
- Mit Flachsteckanschlüssen für die schnelle Verkabelung

Standards

- DIN EN 61058-1
- UL 1054

Zulassungen

- Niederspannungsrichtlinie 2014/35/EU: Niederspannungsrichtlinie 2014/35/EU
- KEMA / ENEC Ausweisnummer (Marquardt): 2181991.01
- UL / CSA Ausweisnummer (Marquardt): E41791

Merkmale

- Gehäuse aus hochwertigem Edelstahl, Betätiger aus kratzfester Keramik
- mit oder ohne farbige Hintergrundbeleuchtung
- Schaltspannung bis zu 125 VDC bzw. 250 VAC, Schaltstrom bis 16 A
- mit einpoligem und zweipoligem Schaltsystem erhältlich, einfaches Erkennen des Schaltzustands durch gerastete Stellung des Betätigers
- für den Einsatz in rauer Umgebung

Referenzen

- Alternativ: Schalter mit Rastfunktion:
- Alternativ: Standard Version [MSM 16](#); [MSM 27](#)
- Alternativ: Zweipoliger Taster: [MSM DP 19](#); [MSM DP 22](#); [MSM DP 30](#)
- Alternativ: Anderer Durchmesser [MSM LA CS 22](#)

Weblinks

[html-Datenblatt](#), [FAQ_Solutions](#), [CE-Konformitätserklärung](#), [RoHS](#), [CHINA-RoHS](#), [CAD-Zeichnungen](#), [Produkte News](#), [Detailanfrage zu Typ](#)

Technische Daten

Elektrische Kennwerte

Schaltfunktion	Schliesser
Polzahl	1-polig und 2-polig
Versorgungsspannung	24 VDC Flächebeleuchtung
Stossspannungsfestigkeit (ESD)	4 kV MSM LA CS ST
Schaltspannung	max. 250 VAC, 30 VDC (125 VDC bei 0.5A)
Schaltstrom	12 A AC / 16 A AC
Nennschaltleistung	3000 W
Lebensdauer	0.05 Mio. Betätigungen (250 VAC / 8 A), 0.1 Mio. Betätigungen (125 VDC / 0,5 A), 0.02 Mio. Betätigungen (250 VAC / 16 A)
Durchgangswiderstand	< 100mΩ (12 VDC / 1 A)
Isolationswiderstand	> 100 MΩ 500 VDC

Mechanische Kennwerte

Betätigungskraft	10 N
Betätigungsweg	5.2 mm,
Lebensdauer	0.1 Mio. Betätigungen
Kontaktöffnungsweite	3 mm
IK-Schutzklasse	IK 07
Anzugsdrehmoment Kunststoffmutter	4.5 Nm für Gewinde M19, 3.5 Nm für M22
Anzugsdrehmoment Edelstahlmutter	12 Nm für Gewinde M19, 16 Nm für M22

Klimatische Kennwerte

Betriebstemperatur	-20 bis +85 °C
Lagertemperatur	-20 bis +85 °C
IP-Schutzgrad	IP 64 Frontseite Kontaktbereich, IP 40 Frontseite mechanisch, IP 00 Rückseite
Salznebelprüfung (nach DIN 50021-SS)	24 h / 48 h / 96 h Einwirkzeit

Material

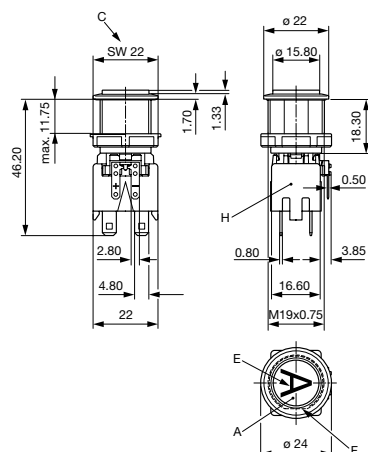
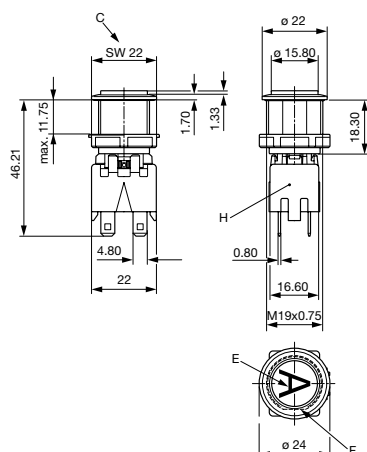
Gehäuse	Edelstahl
Betätiger (Scheiben, ausserhalb Gehäuse)	Keramik
Dichtring	NBR70
Schalteaufnahme	PA66 (UL94-V0 für d ≥ 1,6 mm)
Zwischenstück	PA66 (UL94-V0 für d ≥ 1,6 mm)
Flachsteckeraufnahme	PA66 (UL94-V0 für d ≥ 1,6 mm)

Detaillierte Informationen zu Zulassungen, Normanforderungen, Verwendungshinweisen und Prüfdetails finden Sie in [Allgemeine Produktinformation](#)

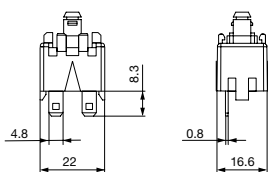
Dimension

MSM 19 LA CS ST / zweipolig

MSM 19 LA CS AI / zweipolig



Schaltelement einpolig mit Schalteraufnahme

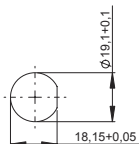
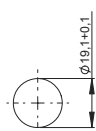


Legende

- A = Leuchtfläche
- C = Schlüsselweite
- D = Rändelmutter
- E = Beschriftung
- F = Verdrehschutz
- H = Schaltelement

Dimension

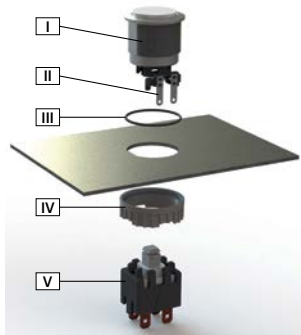
MSM 19 LA CS (ohne Verdrehschutz) MSM 19 LA CS (mit Verdrehchutz)



Bohrplan

Bohrplan

Montageanleitungen



- I Gehäusebaugruppe
- II Flachstecker (Beleuchtung)
- III O-Ring
- IV Mutter (Muttertyp siehe Abmessungen)
- V Modul Schaltkontakt

Montageanweisung:

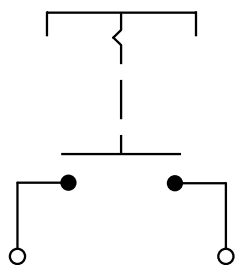
- 1.) O-Ring sorgfältig in Gehäusebaugruppe einlegen und mit Trägerplatte montieren.
- 2.) Mutter mit Anzugsdrehmoment gemäß Angaben fixieren.
- 3.) Modul Schaltkontakt in Gehäusebaugruppe einrasten.

Montagehinweise:

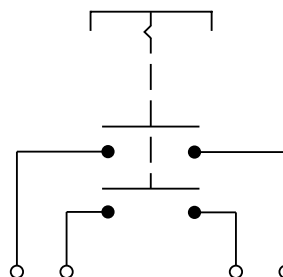
- 1.) Bei den Flachsteckern der Beleuchtung und beim Modul Schaltkontakt muss auf die Versorgungsspannung und auf die Pin-Belegung geachtet werden.
- 2.) Anschlüsse entsprechend Anforderungen isolieren. Vollisolierte Steckhülsen werden empfohlen.
- 3.) Montageanweisungen nach VDE-Bestimmungen DIN VDE 0100-100 bzw. nach IEC 60354 beachten.

Schaltbilder

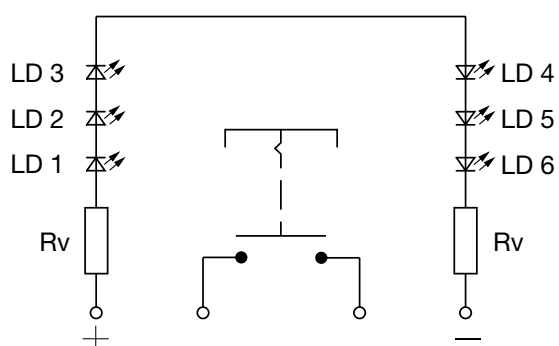
MSM LA CS ST / einpolig



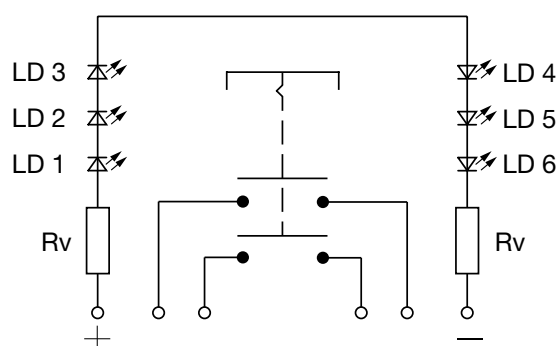
MSM LA CS ST / zweipolig



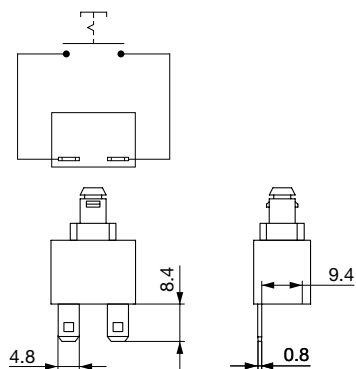
MSM LA CS AI / einpolig



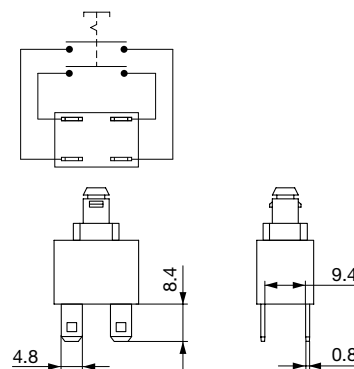
MSM LA CS AI / zweipolig



Kontaktbelegung einpolig



Kontaktbelegung zweipolig



Beschriftung



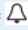

Die letzten drei Ziffern der Bestellnummer geben die Beschriftung an:

000	keine Beschriftung
001-074	Standardbeschriftung
101-	kundenspezifische Beschriftung

Beschriftungsfarbe Laserbeschriftung

Material	Beschriftungsfarbe
Keramik	schwarz Schrift gefüllt

Bestell-Indizes Beschriftung

Laser-Beschriftung			
001 = A	021 = U	041 = ÷	061 = EIN
002 = B	022 = V	042 = *	062 = AUS
003 = C	023 = W	043 = =	063 = AUF
004 = D	024 = X	044 = #	064 = AB
005 = E	025 = Y	045 = ↔	065 = ON
006 = F	026 = Z	046 = †	066 = OFF
007 = G	027 = 0	047 = →	067 = UP
008 = H	028 = 1	048 = ←	068 = DOWN
009 = I	029 = 2	049 = ↓	069 = HIGH
010 = J	030 = 3	050 = ↑	070 = LOW
011 = K	031 = 4	051 = %	071 = ON/OFF
012 = L	032 = 5	052 = √	072 = START
013 = M	033 = 6	053 = CTRL	073 = RESET
014 = N	034 = 7	054 = RETURN	074 = 
015 = O	035 = 8	055 = SHIFT	075 = 
016 = P	036 = 9	056 = LOCK	076 = 
017 = Q	037 = +	057 = STOP	077 = 
018 = R	038 = -	058 = ENTER	
019 = S	039 = .	059 = BACK	
020 = T	040 = x	060 = LINE	

Alle Varianten

Durchmesser	Polzahl	Schaltstrom	Beleuchtung, LED	Verdrehschutz	Konfig. Code	Bestellnummer
[mm]						
19	1-polig	12 A	unbeleuchtet	ja	MSM 19 LA CS ST	1241.7221.1110000
19	1-polig	12 A	Flächenbeleuchtung, rot, 24 VDC	ja	MSM 19 LA CS AI rot	1241.7226.1111000
19	1-polig	12 A	Flächenbeleuchtung, grün, 24 VDC	ja	MSM 19 LA CS AI grün	1241.7226.1112000
19	1-polig	12 A	Flächenbeleuchtung, gelb, 24 VDC	ja	MSM 19 LA CS AI gelb	1241.7226.1113000
19	1-polig	12 A	Flächenbeleuchtung, blau, 24 VDC	ja	MSM 19 LA CS AI blau	1241.7226.1114000
19	1-polig	12 A	Flächenbeleuchtung, weiss, 24 VDC	ja	MSM 19 LA CS AI weiss	1241.7226.1115000
19	1-polig	12 A	Flächenbeleuchtung, orange, 24 VDC	ja	MSM 19 LA CS AI orange	1241.7226.1117000
19	1-polig	12 A	Flächenbeleuchtung, helles rot, 24 VDC	ja	MSM 19 LA CS AI helles rot	1241.8544
19	1-polig	12 A	Flächenbeleuchtung, helles grün, 24 VDC	ja	MSM 19 LA CS AI helles grün	1241.8545
19	1-polig	12 A	Flächenbeleuchtung, helles blau, 24 VDC	ja	MSM 19 LA CS AI helles blau	1241.8547
19	1-polig	12 A	Flächenbeleuchtung, helles weiss, 24 VDC	ja	MSM 19 LA CS AI helles weiss	1241.8548
19	2-polig	12 A	unbeleuchtet	ja	MSM 19 LA CS ST	1241.7221.1120000
19	2-polig	12 A	Flächenbeleuchtung, rot, 24 VDC	ja	MSM 19 LA CS AI rot	1241.7226.1121000
19	2-polig	12 A	Flächenbeleuchtung, grün, 24 VDC	ja	MSM 19 LA CS AI grün	1241.7226.1122000
19	2-polig	12 A	Flächenbeleuchtung, gelb, 24 VDC	ja	MSM 19 LA CS AI gelb	1241.7226.1123000
19	2-polig	12 A	Flächenbeleuchtung, blau, 24 VDC	ja	MSM 19 LA CS AI blau	1241.7226.1124000
19	2-polig	12 A	Flächenbeleuchtung, weiss, 24 VDC	ja	MSM 19 LA CS AI weiss	1241.7226.1125000
19	2-polig	12 A	Flächenbeleuchtung, orange, 24 VDC	ja	MSM 19 LA CS AI orange	1241.7226.1127000
19	2-polig	12 A	Flächenbeleuchtung, helles rot, 24 VDC	ja	MSM 19 LA CS AI helles rot	1241.8550
19	2-polig	12 A	Flächenbeleuchtung, helles grün, 24 VDC	ja	MSM 19 LA CS AI helles grün	1241.8551
19	2-polig	12 A	Flächenbeleuchtung, helles blau, 24 VDC	ja	MSM 19 LA CS AI helles blau	1241.8553
19	2-polig	12 A	Flächenbeleuchtung, helles weiss, 24 VDC	ja	MSM 19 LA CS AI helles weiss	1241.8554
19	1-polig	16 A	Flächenbeleuchtung, helles rot, 24 VDC	ja	MSM 19 LA CS AI helles rot	3-101-005
19	1-polig	16 A	Flächenbeleuchtung, helles grün, 24 VDC	ja	MSM 19 LA CS AI helles grün	3-101-007
19	1-polig	16 A	Flächenbeleuchtung, helles blau, 24 VDC	ja	MSM 19 LA CS AI helles blau	3-101-009
19	1-polig	16 A	Flächenbeleuchtung, helles weiss, 24 VDC	ja	MSM 19 LA CS AI helles weiss	3-101-022

Durchmesser	Polzahl	Schaltstrom	Beleuchtung, LED	Verdrehschutz	Konfig. Code	Bestellnummer
[mm]						
19	2-polig	16 A	Flächenbeleuchtung, helles blau, 24 VDC	ja	MSM 19 LA CS AI helles blau	3-101-010
19	2-polig	16 A	Flächenbeleuchtung, helles weiss, 24 VDC	ja	MSM 19 LA CS AI helles weiss	3-101-011
19	2-polig	16 A	Flächenbeleuchtung, helles rot, 24 VDC	ja	MSM 19 LA CS AI helles rot	3-101-023
19	2-polig	16 A	Flächenbeleuchtung, helles grün, 24 VDC	ja	MSM 19 LA CS AI helles grün	3-101-024

Legende:

Typ: MSM

CS = Ceramic Surface

ST = Standard: unbeschriftet

LE = Beschriftung: beschriftet

AI = BL = Vollflächige Hintergrundbeleuchtung: Beschriftung möglich (siehe Beschriftung, letzte 3 Ziffern)

Kundenspezifische Varianten auf Anfrage erhältlich.

Sonderwerkstoffe für den Einsatz in salz- und chlorhaltiger Umgebung auf Anfrage.

Mutter, O-Ring und Mikroschalter sind im Lieferumfang enthalten

■ Oft verkauft.

Sie können die Verfügbarkeit all unserer Produkte in Echtzeit prüfen: <http://www.schurter.com/de/Stock-Check/Produktverfuegbarkeit-SCHURTER>

Verpackungseinheit 10 im Karton magaziniert



- Betätigungselemente in ESD sicherer Verpackung
- Muttern und Dichtungsringe in Beutel beigelegt im Karton
- Micro-Schalter beigelegt im Karton