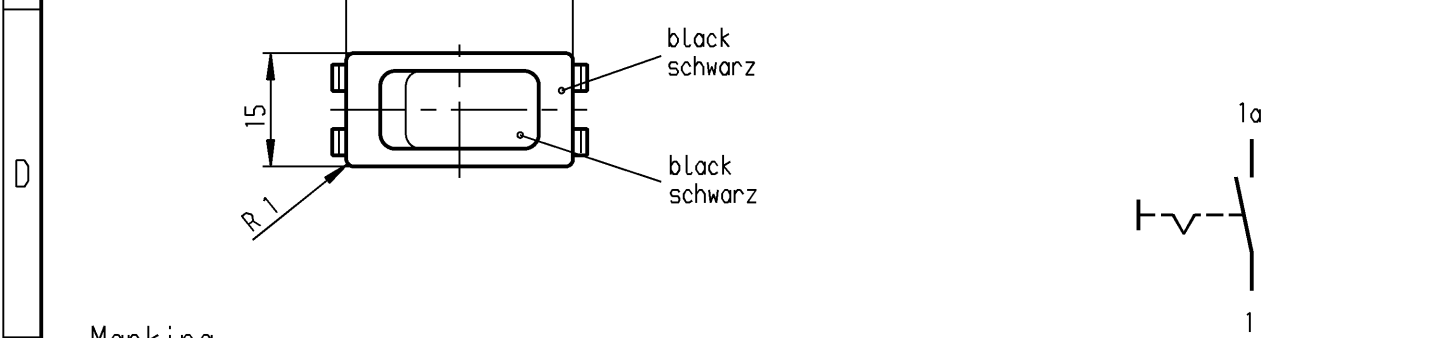
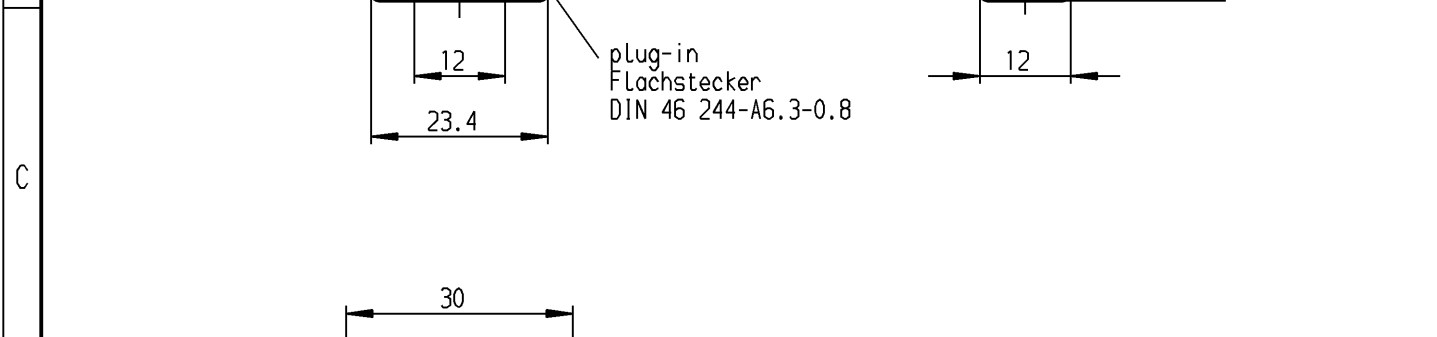
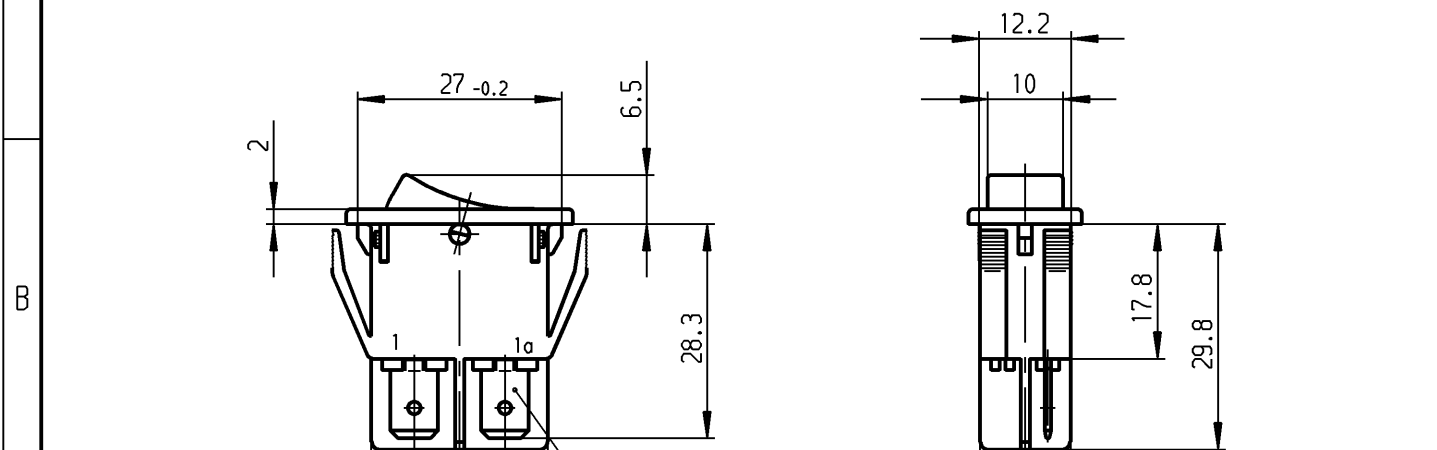


	1	2	3	4
	recommended cut-out for snap-in fixing ( edge opposite to snap-in direction )	wall thickness Wanddicke	length of cut-out Ausschnittlaenge	width of cut-out Ausschnittbreite
A	Empfohlener Ausschnitt für Rastbefestigung ( Grat gegenüber Bestueckungsseite )	0.8 to / bis 5.0	27.2 ±0.1	12.2 ±0.2



Marking  
Aufschrift

Ⓜ

155..

16(4)/250 ~

10(4)/250 ~ 5E4 T100/55 T100

5/100A 250V ~

05

16A 125-250V AC

1 HP 125V AC

2 HP 250V AC

R38

SPST

suitable for appliances of class II

Ausschalter 1-polig

Fuer Gerate der Klasse II geeignet

Diese Unterlage ist geistiges Eigentum der Marquardt GmbH. Schutzvermerk nach DIN 34 beachten. Copyright reserved.

Für Form und Lage FOR SHAPE AND LOC.	☉ ≡	Allgemeintoleranzen UNTOLERANCED DIMENSIONS				Pause COPY	Blatt SHEET		Typ K	Zeichn./DRAWING NO. 1551.3102	Index
		PROJECTION	Abmasse und Nennmassbereiche Angaben in mm	Laengen LENGTH	Radien RADII		Original DIN	Maßstab SCALE			
Für Winkel FOR ANGLE	±		ALL DIMENSIONS ARE IN MILLIMETRES	0-6 ± 0.2	± 0.2	0 10 20 30 mm	A4	1:1	Appliance Switch Gerateschalter		
				>6-15 ± 0.4	±						
				>15-30 ± 0.4	±				MARQUARDT Marquardt GmbH, D-78604 Rietheim-Weilheim		
				>30-70 ±	±						
				>70-120 ±	±				Ersatz für/REPLACEMENT OF Zchn.g.l.Nr.v.31.10.86		
				>120-200 ±	±						
c	23635	09.11.95	RS	g		CAD Medusa		Z			
b	21323	22.04.92	Mut	f		gez./DRAWN BY 21.04.92 Mut					
a	18448	09.02.88	ZF	e		gepr./CHECKED BY Lr					
				d	35129	26.02.03	wj				
Ausg. ISSUE	Änderung REVISION	gez. DRAWN BY		Ausg. ISSUE	Änderung REVISION	gez. DRAWN BY					