

Trage- und Aufstellbügel

Carrying and Rear up Handles

Technische Daten

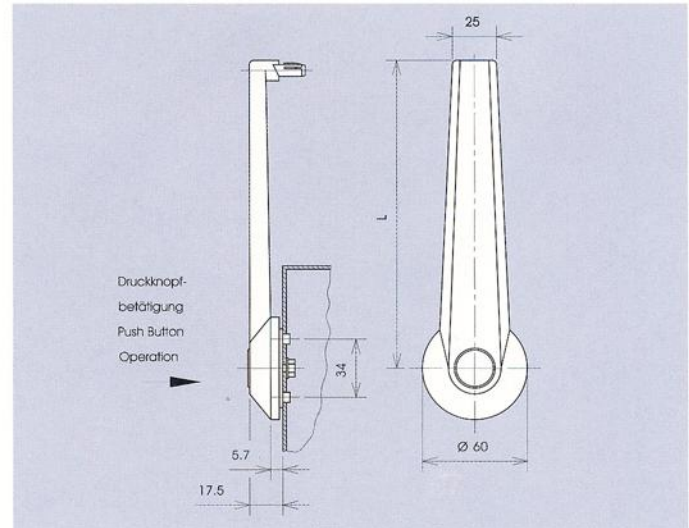
Werkstoff Aufstellbügel PA6 UL94
Griffprofil Al Mg Si 0,5 naturton eloxiert
Belastbarkeit bis 300 N / 0,3 m Griffprofillänge (statisch)

Technical Data

Material Rear up handle PA6 UL94
Handle profile Al Mg Si 0,5 natural anodized
Carrying capacity up to 300 N / 0,3 m profile length (static)

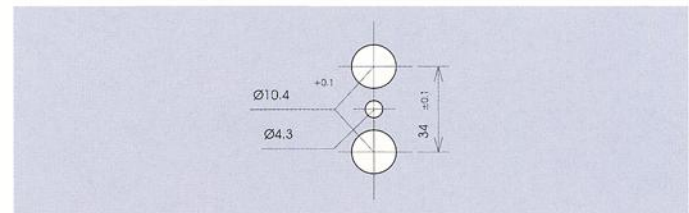
30° rastender Aufstellbügel. Griffverstellung durch Druckknopfbetätigung. Einfache Montage durch Einlochbefestigung. Das Griffprofil wird durch Spreizklemmung gehalten und muss getrennt bestellt werden. Griffprofilängen nach Wahl = Gehäusebreite.

30° snap-in rear-up handle. Handle adjustment through push button operation. Simple installation on a single hole. The handle profile is kept in place by clampdown and must be ordered separately. Handle profile lengths according to customer requirement = case width.



1 Paar · 1 pair		
L	Farbe Aufstellbügel Color rear up handle	Art.-Nr.
180	schwarz · black	3791.7003
250	schwarz · black	3791.7001
180	Weißaluminium lackiert whitealuminium enameled	3791.7004
250	Weißaluminium lackiert whitealuminium enameled	3791.7002

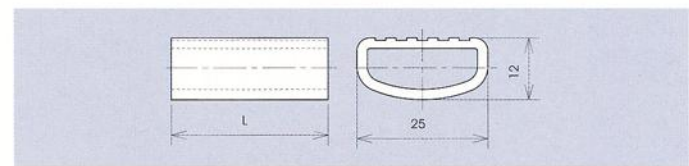
Einschließlich Schrauben DIN 84-M4 und Scheiben DIN 125.
Including screws DIN 84-M4 and washers DIN 125.



Bohrschema · Drilling scheme

Griffprofil · Grip profile	
L	Art.-Nr.
1000	3791.1000
3000	3791.3000

≠Andere Längen auf Anfrage · other length on request



Anti-Rutsch-Element für Aufstellbügel

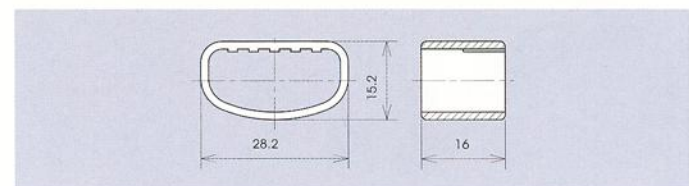
Anti-slide Element for Rear-up Handle

Technische Daten

Werkstoff Elastomer schwarz
Umgebungstemperatur -30° C ... +100° C

Technical Data

Material Elastomer black
Ambient temperature -30° C ... +100° C



Art.-Nr. 3791.0004