

Aluminium Klappgriffe

Aluminium Collapsible Handles

Technische Daten

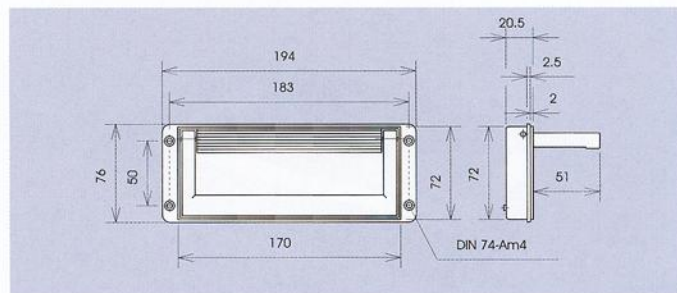
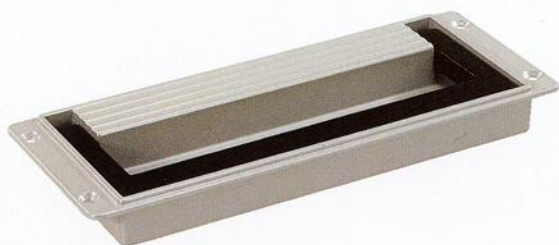
Werkstoff Griffschale GD-Al Si 12 (Cu)
Griff GD-Al Si 12 (Cu)
Belastbarkeit 1000 N / Paar

Technical Data

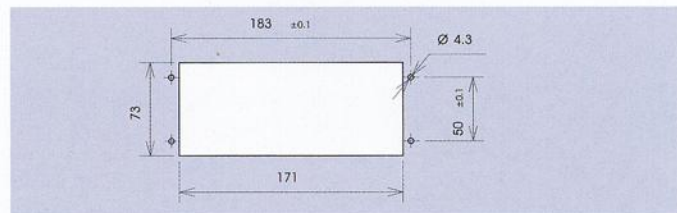
Material Tray GD-Al Si 12 (Cu)
Handle GD-Al Si 12 (Cu)
Carrying capacity 1000 N / Pair

Klappgriff im formschönen Design und solider Ausführung. Der Griff kann bei gleichem Gehäuseausschnitt vor oder hinter der Gehäusewand montiert werden. Die angegedutete Fingerprofilierung des Griffes lässt kein Abrutschen der Finger in Gebrauchsstellung zu. Der Griff wird in Arbeits- und Ruhestellung durch eine Feder schwingungsfest arretiert.

Collapsible handle with attractive design and solid styling. This handle may be mounted either from the front of or from behind the panel, with the same size cut-out. The finger-shaped contour appearance of the handle prevents the fingers from slipping when the handle is in the working position. The handle is locked against vibration using a spring in both working and starting position.



Ausführung · Design	Art.-Nr.
Griffschale silber pulverbesch., Griff schwarz pulverbesch. Tray silver powder coated, handle black powder coated	3255.2001
Griffschale und Griff schwarz pulverbeschichtet Tray and handle black powder coated	3255.2003
Griffschale und Griff grauweiß pulverbeschichtet Tray and handle grey white powder coated	3255.2006
Griffschale und Griff unbehandelt, unmontiert Tray and handle untreated, not assembled	3255.2005



Montageöffnung · Mounting Opening

Technische Daten

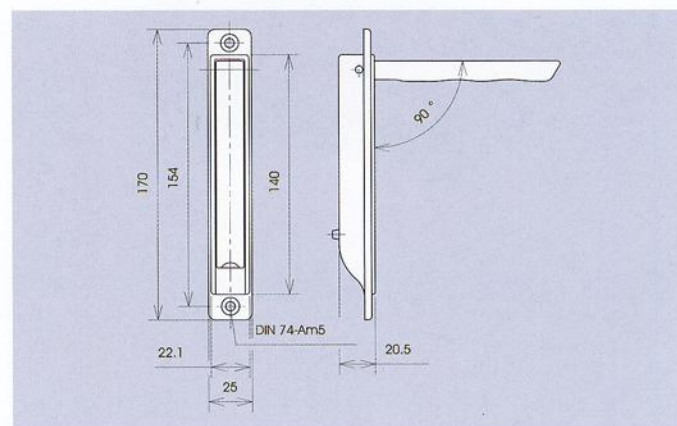
Werkstoff Griffschale GD-Al Si 12 (Cu) silber, pulverbeschichtet
Griff GD-Al Si 12 (Cu)
Belastbarkeit 350 N

Technical Data

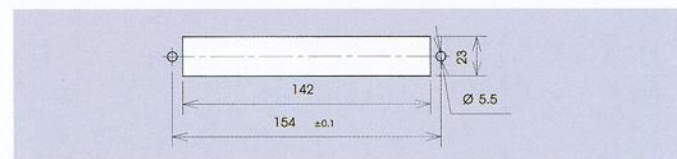
Material Tray GD-Al Si 12 (Cu) silver, powder coated
Handle GD-Al Si 12 (Cu)
Carrying capacity 350 N

Dieser griffsichere und platzsparend gestaltete Klappgriff eignet sich zum Tragen kleiner Lasten. Der Griff wird in Arbeits- und Ruhestellung durch eine Feder schwingungsfest arretiert. Der Griff kann bei gleichem Gehäuseausschnitt vor oder hinter der Gehäusewand montiert werden.

This safe-grip, space-saving worked out handle is suitable for the carrying of small loads. The handle is locked against vibration using a spring in both working and starting position. This handle may be mounted either from the front of or from behind the panel, with the same size cut-out.



Ausführung · Design	Art.-Nr.
Griff schwarz pulverbeschichtet · Handle black powder coated	3214.1003
Griff silber pulverbeschichtet · Handle silver powder coated	3214.1004



Montageöffnung · Mounting Opening