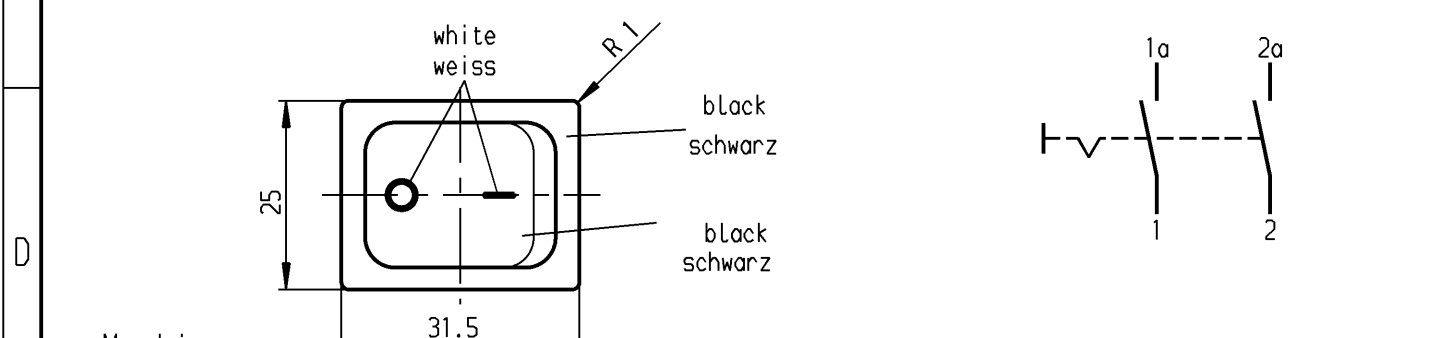
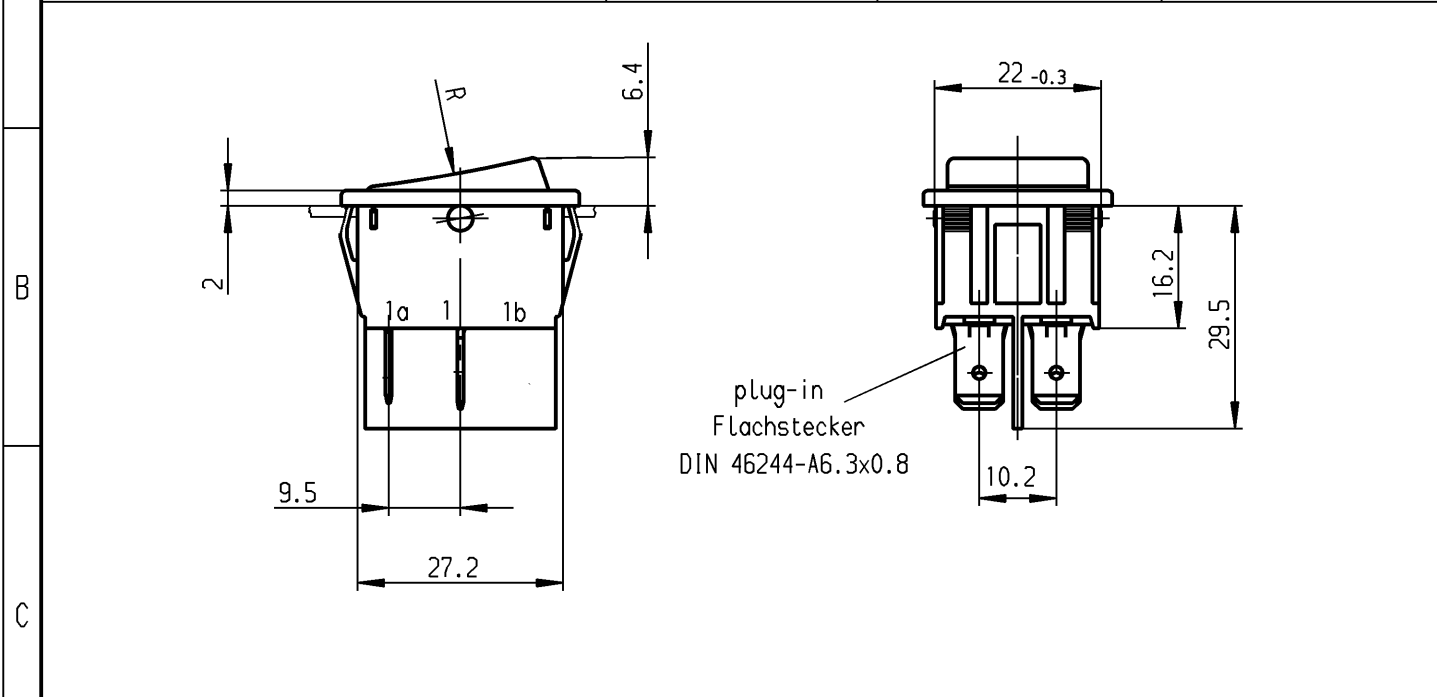


A	1	2	3	4	
	recommended cut-out for snap-in fixing (edge opposite to snap-in direction)		wall thickness Wanddicke	length of cut-out Ausschnittlänge	width of cut-out Ausschnittbreite
	Empfohlener Ausschnitt für Rastbefestigung (Grat gegenüber Bestückungsseite)		0.75 to / bis 1.25	30 -0.1	22 +0.2
			1.25 to / bis 2	30.2 -0.1	22 +0.2
		2 to / bis 3	30.6 -0.1	22 +0.2	



Marking
Aufschrift

1832.
10 (8) / 250 ~ 5E4
20 (4) / 250 ~ T105/55
5/120A 250V ~ 05

16A 125-250V AC
1/3 HP 125V AC
1 HP 250V AC
R11

DPST
suitable for appliances of class II

Ausschalter 2-polig
Für Geräte der Klasse II geeignet

On box:
Auf Verpackung: 0021235

Diese Unterlage ist geistiges Eigentum der Marquardt GmbH. Schutzvermerk nach DIN 34 beachten. Copyright reserved.

Für Form und Lage FOR SHAPE AND LOC.	☉ ≡	Allgemeintoleranzen UNTOLERANCED DIMENSIONS				Pause COPY	Blatt SHEET		Typ K	Zeichn./DRAWING NO. 1832.3312	Index
		PROJECTION	Abmasse und Nennmassbereiche Angaben in mm	Laengen LENGTH	Radien RADII		Original DIN	Maßstab SCALE			
Für Winkel FOR ANGLE ± 2°			ALL DIMENSIONS ARE IN MILLIMETRES	0-6	± 0.2	± 10%	A4	1:1	Appliance Switch Geräteschalter		
				>6-15	± 0.4						
c	17931	14.04.87	Ra	g	39880	15.04.04	hhe	CAD Medusa		Z	
b				f	34682	09.10.02	hhe	gez./DRAWN BY 12.03.96 Grh			
a				e	24370	31.10.96	grh	gepr./CHECKED BY Kiz			
				d	23781	12.03.96	grh	Ersatz für/REPLACEMENT OF Zeichn. gL.Nr. vom 27.02.85			
Ausg. ISSUE	Änderung REVISION	gez. DRAWN BY	Ausg. ISSUE	Änderung REVISION	gez. DRAWN BY	MARQUARDT Marquardt GmbH, D-78604 Rietheim-Weilheim					