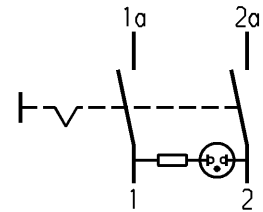
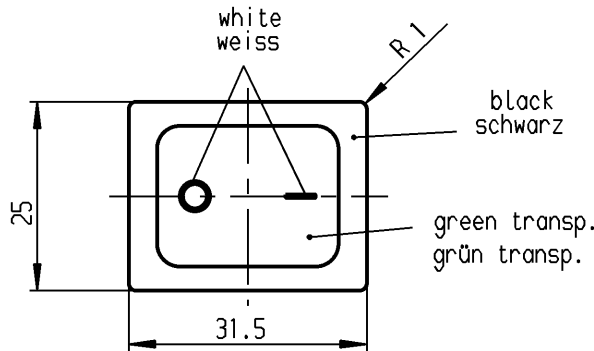
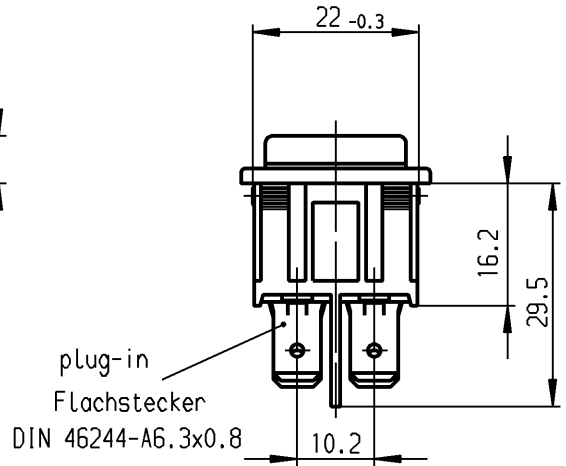
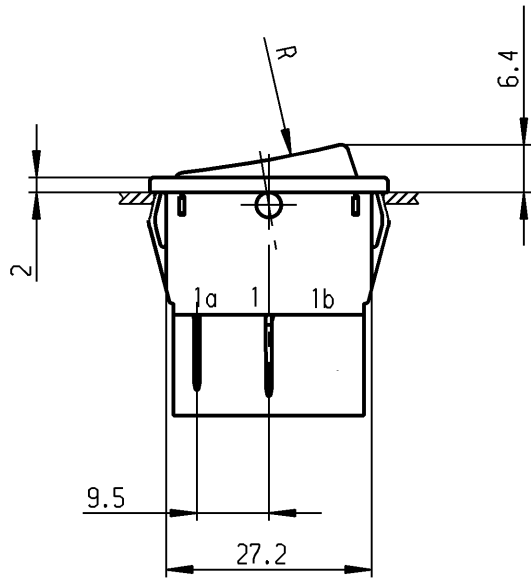


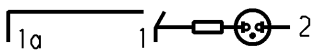
1	2	3	4	
A	recommended cut-out for snap-in fixing ( edge opposite to snap-in direction )	wall thickness Wanddicke	Length of cut-out Ausschnittlänge	width of cut-out Ausschnittbreite
	Empfohlener Ausschnitt für Rastbefestigung ( Grat gegenüber Bestückungsseite )	0.75 to / bis 1.25	30 -0.1	22 +0.2
		1.25 to / bis 2	30.2 -0.1	22 +0.2
			30.6 -0.1	22 +0.2



Marking  
Aufschrift

1835.  
10(8)/250 ~ 5E4  
20(4)/250 ~ T85/55  
5/120A 250V ~ 05

16A 250V AC  
1HP  
R142



DPST

neon lamp with Rv for 230V AC  
suitable for appliances of class II

Ausschalter 2-polig

Glimmlampe mit Rv für 230V

Für Geräte der Klasse II geeignet

Diese Unterlage ist geistiges Eigentum der Marquardt GmbH. Schutzvermerk nach DIN 34 beachten. Copyright reserved.

Für Form und Lage FOR SHAPE AND LOC.	Für Winkel FOR ANGLE ± 2°	Allgemeintoleranzen UNTOLERANCED DIMENSIONS				Pause COPY	Blatt SHEET		Typ K	Zeichn./DRAWING NO. 1835.3118	Index
		PROJECTION	Abmasse und Nennmassbereiche Angaben in mm	Laengen LENGTH	Radien RADII		Original DIN	Maßstab SCALE			
			0-6 ± 0.2	±		A4	1:1	Appliance Switch Geräteschalter			
			>6-15 ± 0.4	±							
			>15-30 ± 0.4	±							
			>30-70 ± 0.6	± 10%							
			>70-120 ±								
			>120-200 ±			0 10 20 30 mm		MARQUARDT Marquardt GmbH, D-78604 Rietheim-Weilheim			
c	23781	04.04.96	grh	g		CAD Medusa					Z
b	22680	04.03.94	grh	f		gez./DRAWN BY 13.12.91 Grh					
a	17931	14.04.87	Ra	e	39880	gepr./CHECKED BY Kiz					
				d	24370	Ersatz für/REPLACEMENT OF					
Ausg. ISSUE	Änderung REVISION	gez. DRAWN BY		Ausg. ISSUE	Änderung REVISION	gez. DRAWN BY					