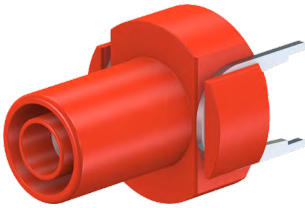


Axiale Buchse XELA-4

Für die vertikale Leiterplattenmontage, berührungsgeschützt und isoliert gemäß IEC/EN 61010-1. Die Buchse wird direkt auf Platinen gelötet. Starre $\varnothing 4$ mm-Buchse, geeignet zur Aufnahme federnder $\varnothing 4$ mm-Stecker mit starrer Isolierhülse. Messingdrehteil.

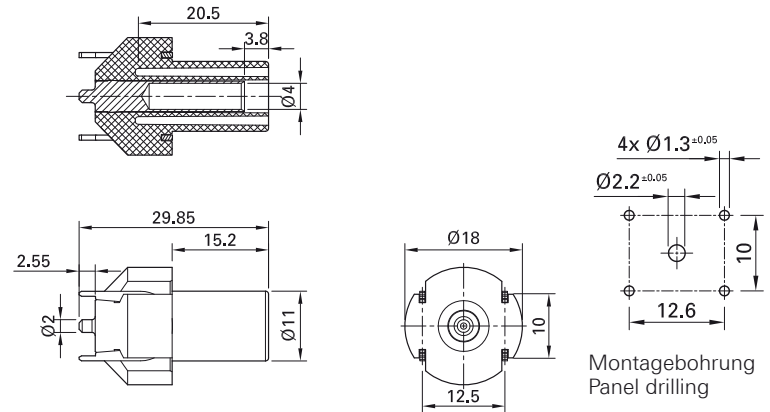
Anschluss: Rundstift $\varnothing 2$ mm und Kontakte für die Montage auf Leiterplatten.



In-line Socket XELA-4

For mounting on vertical printed circuit boards, touch-protected and insulated according to IEC/EN 61010-1. The socket is directly soldered onto printed circuit boards. Fixed $\varnothing 4$ mm socket, to fit spring-loaded $\varnothing 4$ mm plugs with rigid insulating sleeve. Machined brass.

Connection: $\varnothing 2$ mm round pin and contacts for mounting on printed circuit boards.



Typ Type	Bestell-Nr. Order No.	Bemessungsspannung/-strom Rated voltage/current		*Farben ¹⁾ *Colors ¹⁾
XELA-4	66.9032-*	1000 V, CAT III / 24 A 600 V, CAT IV / 24 A	Au	21 22



Montageanleitung **MAH565**
www.multi-contact.com



Assembly instructions **MAH565**
www.multi-contact.com