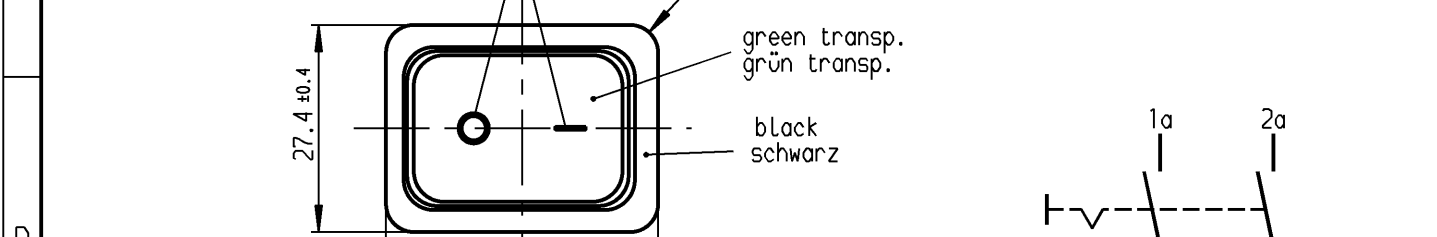
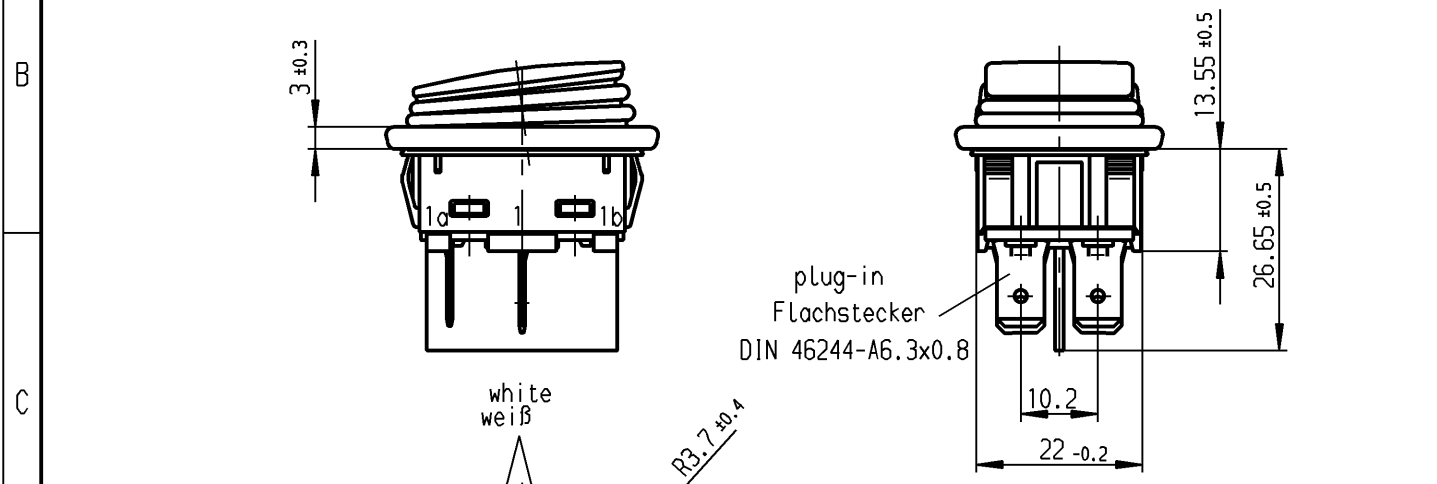


1	2	3	4
recommended cut-out for snap-in fixing (edge opposite to snap-in direction) Empfohlener Ausschnitt für Rastbefestigung (Grat gegenüber Bestückungsseite)	wall thickness Wanddicke	length of cut-out Ausschnittlänge	width of cut-out Ausschnittbreite
	0.75 to / bis 1.25 1.25 to / bis 3	30 -0.1 30.2 -0.1	22 +0.2 22 +0.2

The IP-protection class mentioned in our documents refers to the actuating side of the switch when mounted into the customer appliance. The sealing between switch and customer appliance is realizable through the surrounding sealing lip of the actuating cap. The mounting into the customer appliance and the testing of the tightness have to be effected by the customer. Switches with damaged actuating caps have to be replaced immediatly.

Die in unseren Unterlagen angegebene IP Schutzklasse bezieht sich auf die Betätigungsseite des Schalters, wenn dieser in das Kundengerät eingebaut ist. Die Abdichtung zwischen Schalter und Kundengerät kann über die umlaufende Dichtlippe der Betätigungskappe erfolgen. Die Montage in das Kundengerät und die Prüfung auf Dichtheit an dieser Stelle erfolgen kundenseitig. Schalter mit beschädigten Betätigungskappen müssen sofort ausgetauscht werden.



Marking
Aufschrift

193..

10 (8) / 250 ~ 5E4
20 (4) / 250 ~ T105/55
5/120A 250 ~

05

16A 125-250V AC
3/4 HP 125V AC
1 HP 250V AC
R188 us

1 2

DPST
neon lamp with Rv for 230V AC
suitable for appliances of class II

Ausschalter 2-polig

date code of manufacture: year/week acc. to DIN EN 60062
Herstelljahr/-woche nach DIN EN 60062

Glimmlampe mit Rv für 230V ~
Für Geräte der Klasse II geeignet

Diese Unterlage ist geistiges Eigentum der Marquardt GmbH. Schutzvermerk nach DIN 34 beachten. Copyright reserved.

Für Form und Lage FOR SHAPE AND LOC.		Allgemeintoleranzen UNTOLERANCED DIMENSIONS		Pause COPY		Blatt SHEET		Zeichn./DRAWING NO.		Index
Für Winkel FOR ANGLE ± 2°		PROJECTION		Abmasse und Nennmassbereiche Angaben in mm		Original DIN A4		K 1935.3118		
		ALL DIMENSIONS ARE IN MILLIMETRES		Laengen LENGTH		Maßstab SCALE 1:1		Appliance Switch		
				Radien RADII		0 10 20 30 mm		Geräteschalter		
c 36495 17.06.03 hhe		g		± 0.15 ± 0.2		CAD		MARQUARDT		
b 34101 10.06.02 wj		f		± 0.2 ± 0.3		gez./DRAWN BY 23.03.00 Grh		Marquardt GmbH, D-78604 Rietheim-Weilheim		
a 33488 13.03.02 Grh		e		± 0.25 ± 0.5		gepr./CHECKED BY Ra				
29223 23.03.00 Grh		d 39865 10.03.04 hhe		± 0.4 ± 0.6		Ersatz für/REPLACEMENT OF				
Ausg. ISSUE		Anderung REVISION		gez. DRAWN BY						
		Ausg. ISSUE		Anderung REVISION						
		gez. DRAWN BY								