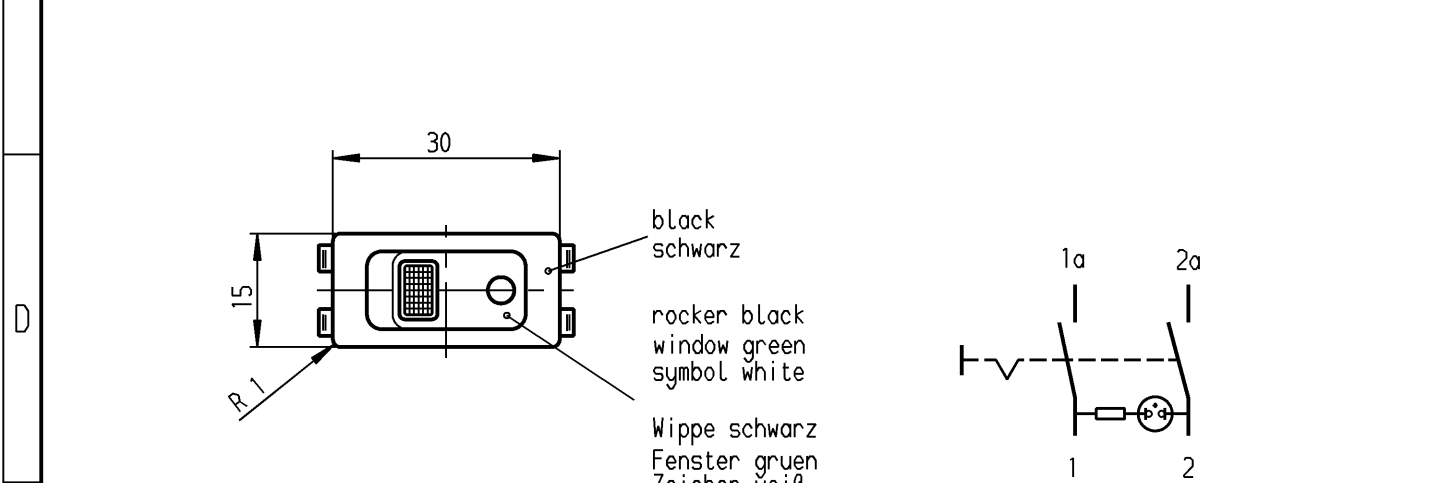
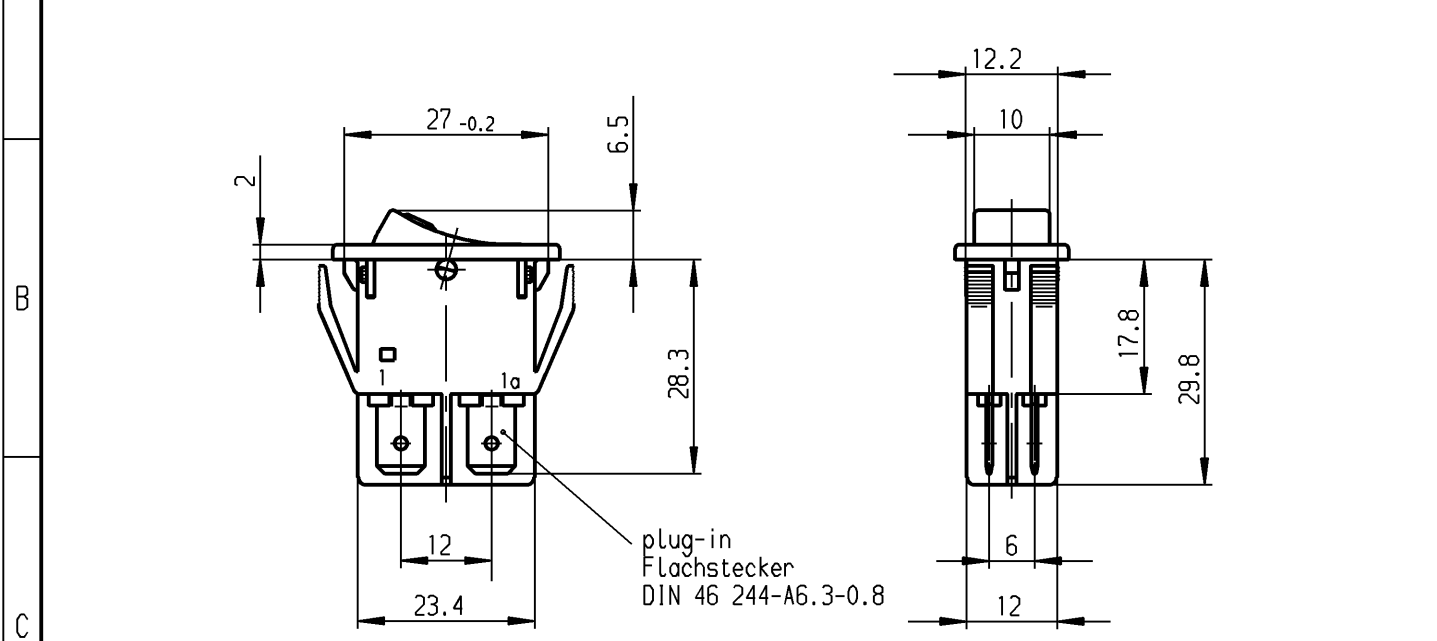


	1	2	3	4
	recommended cut-out for snap-in fixing ( edge opposite to snap-in direction )	wall thickness Wanddicke	length of cut-out Ausschnittlaenge	width of cut-out Ausschnittbreite
A	Empfohlener Ausschnitt für Rastbefestigung ( Grat gegenüber Bestueckungsseite )	0.8 to / bis 5.0	27.2 ±0.1	12.2 ±0.2



Marking  
Aufschrift

Ⓜ  
155..  
16(4)/250 ~  
10(4)/250 ~ 5E4 T100/55  
5/100A 250V ~

05  
16A 250V AC  
2 HP  
R145

DPST  
neon lamp with R<sub>V</sub> for 230V AC  
suitable for appliances of class II

Ausschalter 2-polig  
Glimmlampe mit R<sub>V</sub> für 230 V ~  
Für Geräte der Klasse II geeignet

Diese Unterlage ist geistiges Eigentum der Marquardt GmbH. Schutzvermerk nach DIN 34 beachten. Copyright reserved.

Für Form und Lage FOR SHAPE AND LOC.	☉ ≡	Allgemeintoleranzen UNTOLERANCED DIMENSIONS				Pause COPY	Blatt SHEET		Typ K	Zeichn./DRAWING NO. 1555.3108	Index
		PROJECTION	Abmasse und Nennmassbereiche Angaben in mm	Laengen LENGTH	Radien RADII		Original DIN	Maßstab SCALE			
Für Winkel FOR ANGLE	±		ALL DIMENSIONS ARE IN MILLIMETRES	0-6 ± 0.2	± 0.2	0 10 20 30 mm	A4	1:1	Appliance Switch Geräteschalter		
c	35129	27.02.03 wj	g	>6-15 ± 0.4	±						CAD Medusa
b	23635	08.11.95 RS	f	>15-30 ± 0.4	±	gez./DRAWN BY 24.04.89 ZF		MARQUARDT Marquardt GmbH, D-78604 Rietheim-Weilheim			
a	21323	22.04.92 Mut	e	>30-70 ±	±	gepr./CHECKED BY Lr					
Ausg. ISSUE	Änderung REVISION	gez. DRAWN BY	Ausg. ISSUE	Änderung REVISION	gez. DRAWN BY	Ersatz für/REPLACEMENT OF					