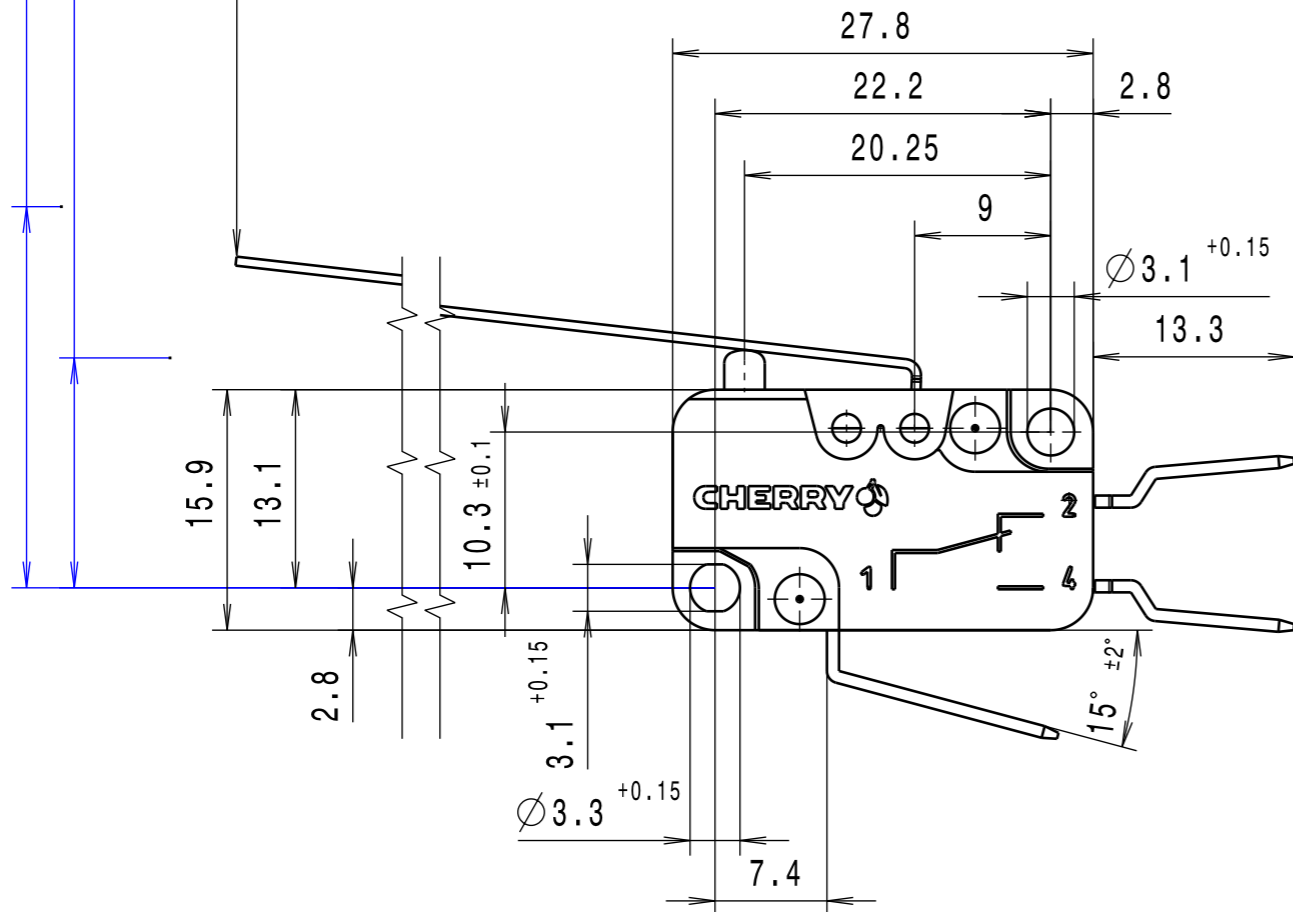


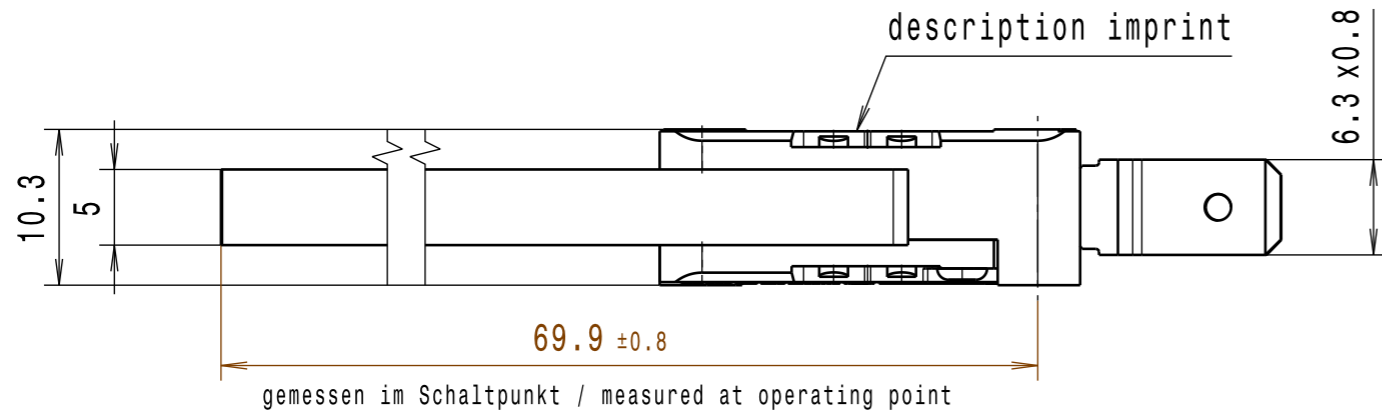
Ruhestellung / Rest position max. 25.2

Schaltpunkt / Operating point 15.2 ±3.2

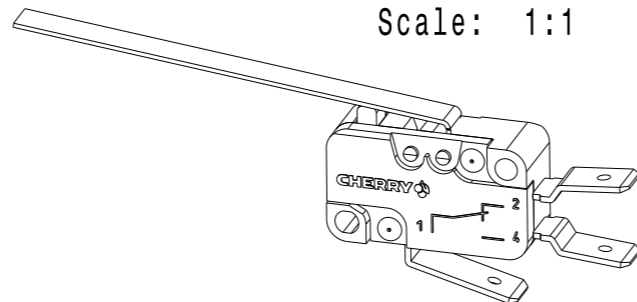
Messpunkt / Measuring point



Schalteraufdruck
description imprint



Isometric view
Scale: 1:1



Technische Angaben / Technical Data:

Gehaeuse / Case : PA 6, UL 94 V-0
 Deckel / Cover : PA 6, UL 94 V-0
 Betaetiger / Button : POM, UL 94 HB
 Anschluss COM / Terminal COM : CuZn37, gal. Ag / silver plated
 Anschlusse NC, NO / Terminals NC, NO : CuZn37
 Kontakte / Contacts : AgNi 10
 Zusatzbetaetiger / Auxiliary actuator : DC03, gal. Ni / nickel plated

Vorlauf / Pretravel : max. 7.6 mm
 Nachlaufweg / Overtravel : min. 4.7 mm
 Differenzweg / Movement differential : max. 1.7 mm
 Schaltbetaetigungskraft / Operating force : max. 22 cN
 Rueckschaltkraft / Reset force : min. 5 cN

Temperaturbereich / Temperature rating : -40°C bis / to +85°C
 Kriechstromfestigkeit / Proof tracking index : PTI 300
 Kontaktoeffnungsweite / Contact disconnection : μ

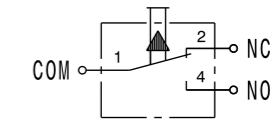
Schaltleistung nach / Electrical load according to IEC 61058-1 und / and UL 61058-1:
 16(4) A, 125/250 VAC, 5E4

Pruefzeichen
Approvals



Schaltbild
Wechsler

Circuit Diagram
Single Pole Double Throw



Weitere Angaben siehe technische Spezifikation TS-D4-00002

Bei Abweichungen gelten die Zeichnungsangaben
 Further details please refer to technical specification TS-D4-00002
 In case there are any deviations the drawing details have priority

Anschlusse nach / Terminals according to DIN 46244

Hinweis / Remark:

NC und NO duerfen bei gleichzeitigem Betrieb nur an gleichem Potential betrieben werden
 NC and NO shall only be used at the same electrical potential

60	.	180163	14.05.2014	AHO	Gehaeuse- und Deckelmaterial war PET / Case and Cover material was PET, Schaltleistung nach / Electrical rating according to UL 1054 entfaellt / removed.
----	---	--------	------------	-----	--

Index rev.	Anzahl qty.	Mitteilung document no.	Datum date	Name name	Aenderung modification
------------	-------------	-------------------------	------------	-----------	------------------------

- ⊗ Tolерierung nach / tolerancing according to DIN ISO 8015
- ⊗ Allgемeintoleranzen nach / general tolerances according to DIN ISO 2768 - m
- Kunststoffteile nach / plastic parts according to DIN 16901 - ...
- Elastomerteile nach / elastomer parts according to DIN 7715
- ⊗ Form- u. Lagetoleranzen nach / geometrical tolerances according to DIN ISO 1101

- ⬭ Konstruktionsmasz / design dimension
- ⬭ Funktionsmerkmal / KC (key characteristics)
- ⬭ CPK-Merkmal / SC (significant characteristics)
- (A) DmbA-Merkmal / CC (critical characteristics)

Masze in Millimeter. Fehlende Masze sind dem 3D-Modell zu entnehmen.
 Schnitte und Einzelheiten nur mit relevanten Koerperkanten dargestellt.

Die Unterscheidung der vorgenannten Masze ist allein technisch bedingt.
 Saemtliche Maszangaben sind im Sinne einer Beschaffenheitsgarantie in gleicher Weise verbindlich.

Dimensions in millimeters. Missing dimensions have been taken from the 3D-CAD-Model.
 Sections and details may not show all outlines.

The differentiation of the aforementioned dimensions is only dermied by technical items. In the sense of a condition warranty all dimensions are binding in the same manner.

Werkstoff, Abmessung / material, dimension

siehe Technische Angaben / see Technical Data

Oberflaechenbehandlung, Beschaffenheit / surface

Gewicht / weight

CAD-System / cad system		Datum / date	Name / name
CATIA V5		14.05.2014	AHO
Bearb. / drawn		14.05.2014	HZ
Gepr. / appd.			

Benennung / description

Miniaturschalter D45X

Miniature switch

verwendet fuer / used for

Kunde / customer

Kd.-Teile-Nr. / customer part no.

Zeichnungs-Nr. / drawing no.

.

.

.

D459-V3LL

.

.

.

Blatt / sheet 1 von / of 1

.

.

.

Ersatz fuer / replacement for

.

.

.

Index / Rev. 50

.

.

.

Format / format

.

.

.

A3

The reproduction, distribution and utilization of this drawing as well as the communication of its contents to others without explicit authorization is prohibited. Offenders will be held liable for the payment of damages. All rights reserved in the event of the grant of a patent, utility model or design patent.

Weitergabe sowie Vervielfaeltigung dieser Zeichnung, Verwertung und Mitteilung des Inhalts sind verboten, soweit nicht ausdrucklich gestattet. Zuwaeherung, verpflichteter zu Schadenersatz. Alle Rechte fuer den Fall der Patent-, Gebrauchsmuster- oder Geschmacksmustereintrag vorbehalten.