

FRS 5 X - 8 Ohm

Art. No. 2235



5 cm (2") Breitbandlautsprecher mit schwarzem Korb und zwei Befestigungslaschen. Aufgrund der niedrigen Resonanzfrequenz beginnt der Übertragungsbereich schon bei 120 Hz. Geeignet als Breitbandlautsprecher oder Mitteltöner in Lautsprecherzeilen für HiFi- und Beschallungsanlagen sowie für ELA-Systeme in 100-V-Technik. Durch die geringen Abmessungen auch sehr gut als Kontroll-Lautsprecher in elektronischen Geräten geeignet.

5 cm (2") full-range speaker with black basket and two fixing lugs. Due to its low resonant frequency the frequency response starts already at 120 Hz. Suitable as full-range speaker and medium-range driver in speaker systems for HiFi and background music and for 100 V PA systems. Thanks to the slim construction, also suitable as a control speaker in electronic devices.

Anwendungsmöglichkeiten / Typical applications

- Sehr schmale ELA-Zeilen
- Kontroll-Lautsprecher für elektronische Geräte
- Modellbau
- Elektronische Musikinstrumente

- Very narrow network column speakers
- Control speaker for electronic devices
- Model construction
- Electronic musical instruments

24.07.2013

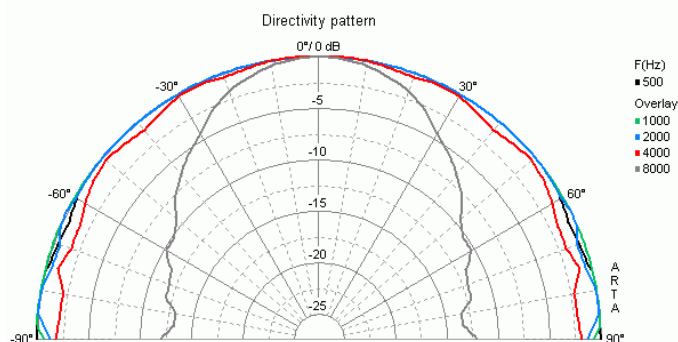
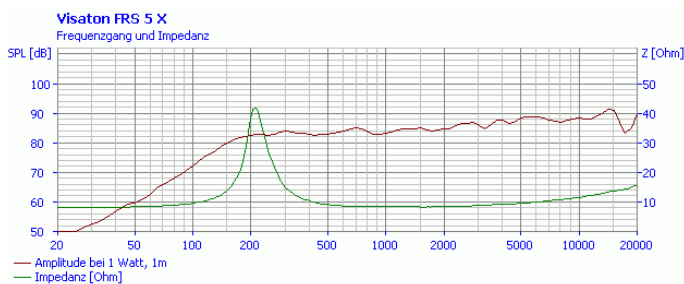
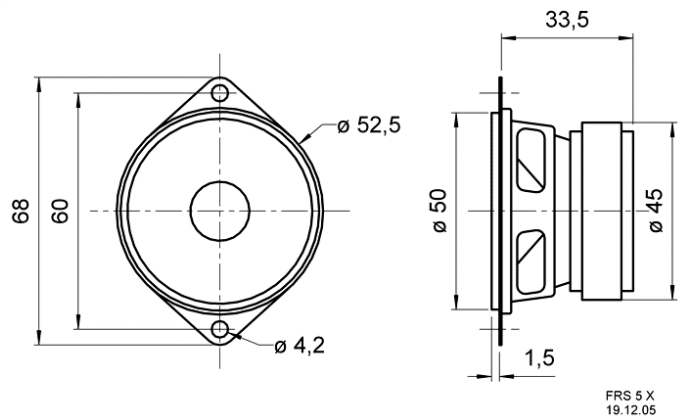
Eigenschaften / Attributes

- Feuchtigkeitsimprägnierte Membran
- Metallausführung

- Moisturised cone
- Metal basket

FRS 5 X - 8 Ohm

Art. No. 2235



Technische Daten / Technical data

Nennbelastbarkeit Rated power	5 W
Musikbelastbarkeit Maximum power	8 W
Nennimpedanz Z Nominal impedance Z	8 Ohm
Übertragungsbereich Frequency response	120–20000 Hz
Mittlerer Schalldruckpegel Mean sound pressure level (1 W/1 m)	86 dB
Abstrahlwinkel (-6 dB) Opening angle (-6 dB)	180°/4000 Hz
Resonanzfrequenz f_s Resonance frequency f_s	190 Hz
Schwingenspulendurchmesser Voice coil diameter	14 mm
Schallwandöffnung Cutout diameter	46 mm
Gewicht netto Net weight	0,14 kg
Gleichstromwiderstand R_{dc} D.C. resistance R_{dc}	7,7 Ohm
Mechanischer Q-Faktor Q_{ms} Mechanical Q factor Q_{ms}	3,49
Elektrischer Q-Faktor Q_{es} Electrical Q factor Q_{es}	0,88
Gesamt-Q-Faktor Q_{ts} Total Q factor Q_{ts}	0,7
Äquivalentes Luftnachgiebigkeitsvolumen V_{as} Equivalent volume V_{as}	0,23 l
Effektive Membranfläche S_d Effective piston area S_d	12,5 cm ²
Dynamische bewegte Masse M_{ms} Dynamically moved mass M_{ms}	0,7 g
Antriebsfaktor B_{xl} Force factor B_{xl}	2,67 Tm
Temperaturbereich Temperature range	-25 ... 70 °C

24.07.2013