

Datenblatt

SR99S01VBNN0004 rot

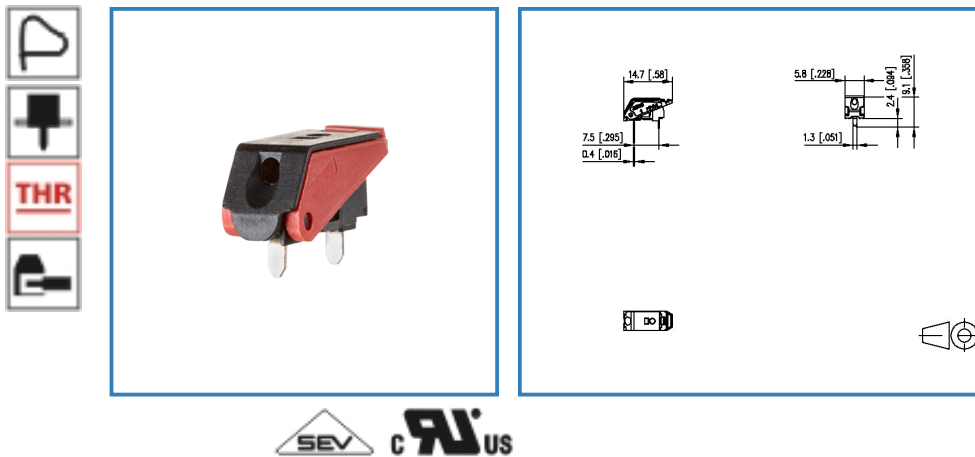
Seite 1/4

Art.-Nr.

SR99S01VBNN0004

11.07.2017

Abbildung



Vergrößerte Zeichnungen am Dokumentende

Produktbeschreibung

- Federkraftklemme, lötbar (THR), Doppellötstifte
- Anschlussrichtung 90°
- aneinanderreihbar ohne Poverlust
- Farbe rot
- Fingerdrücker
- Prüfabgriff und Drahtanschlussanzeige
- Varianten: schwarz, cremeweiß, gelb, grün, rot, blau, orange

© 2017 METZ CONNECT - Technische Änderungen vorbehalten! Subject to modifications! Sous réserve de modifications techniques!



Datenblatt

SR99S01VBNN0004 rot

Technische Daten



Allgemeine Daten

Lötstiftlänge	2,4 mm
Polzahl min.	1
Polzahl max.	1
Isolierstoffgruppe	CTI 600
Schutzart	IP 00
Abisolierlänge min.	7 mm

Anschlussdaten

Anschlussvermögen (eindrätig)	0,2 - 1,5 mm ² / AWG 24 - 16
Anschlussvermögen (mehrdrätig)	0,2 - 1,5 mm ² / AWG 24 - 16

Zulassungen

 V / A / AWG	300 / 9 / 24 - 16
 0,75 mm ²	T60

Material

Isolierstoff	PA66/6T
Brennbarkeit	V0
Federwerkstoff	Federstahl
Kontaktwerkst.	CuSn
Glühdrahtprüfung GWFI	960
Glühdrahtprüfung GWIT	775
Kontaktoberfläche	Sn

Klimatische Daten

Obere Grenztemperatur	105 °C
Untere Grenztemperatur	-40 °C

Allgemein

Lötbarkeit	Nach IPC/JEDEC J-STD-020D-MSL 1
Toleranz	ISO 2768 -mH



Datenblatt
SR99S01VBNN0004 rot



Datenblatt
SR99S01VBNN0004 rot

Seite 4/4

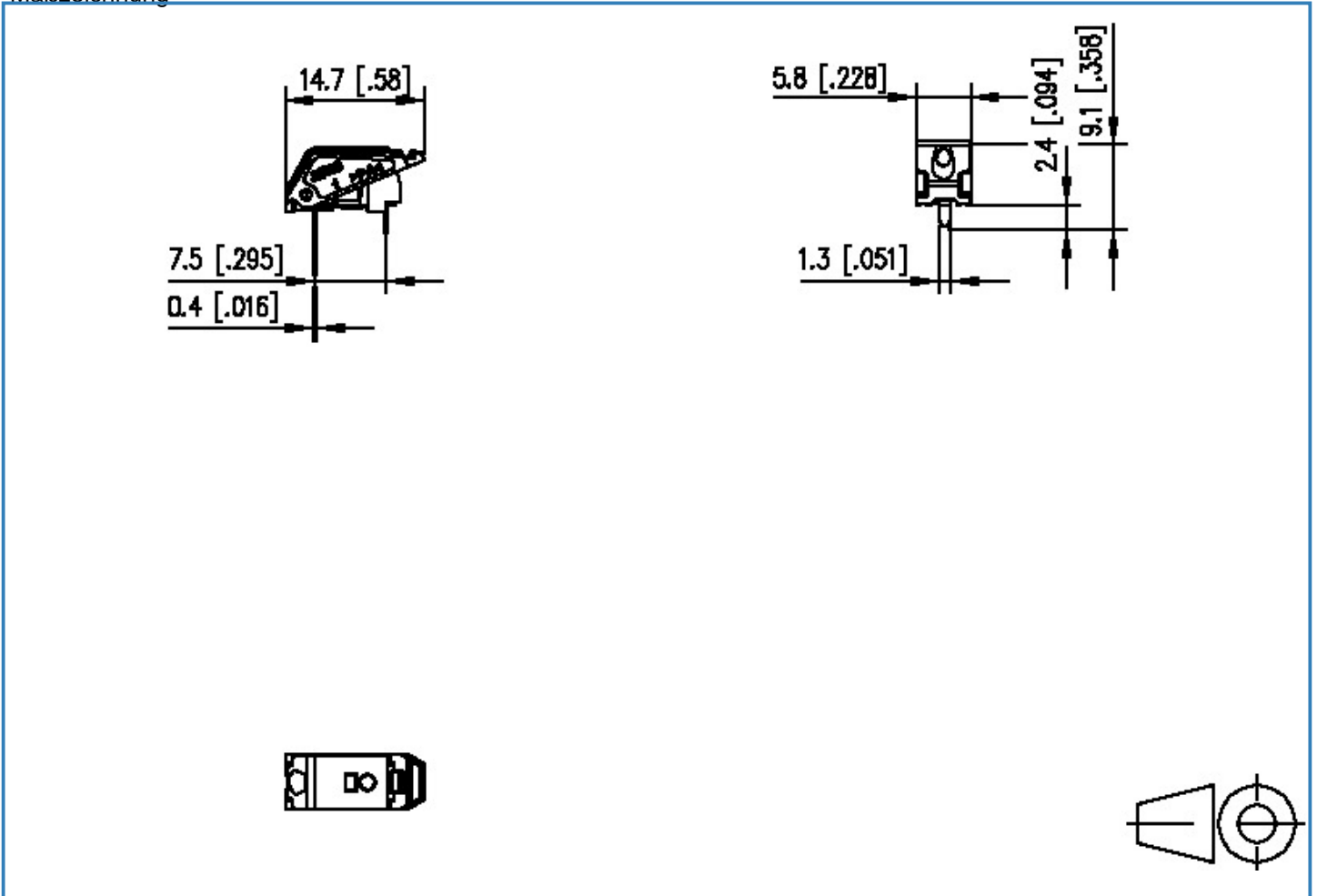
Art.-Nr.

SR99S01VBNN0004

11.07.2017

Technische Zeichnungen

Maßzeichnung



© 2017 METZ CONNECT - Technische Änderungen vorbehalten! Subject to modifications! Sous réserve de modifications techniques!

