

# Fiche technique

## RT016xxHBWC

Page 1/5

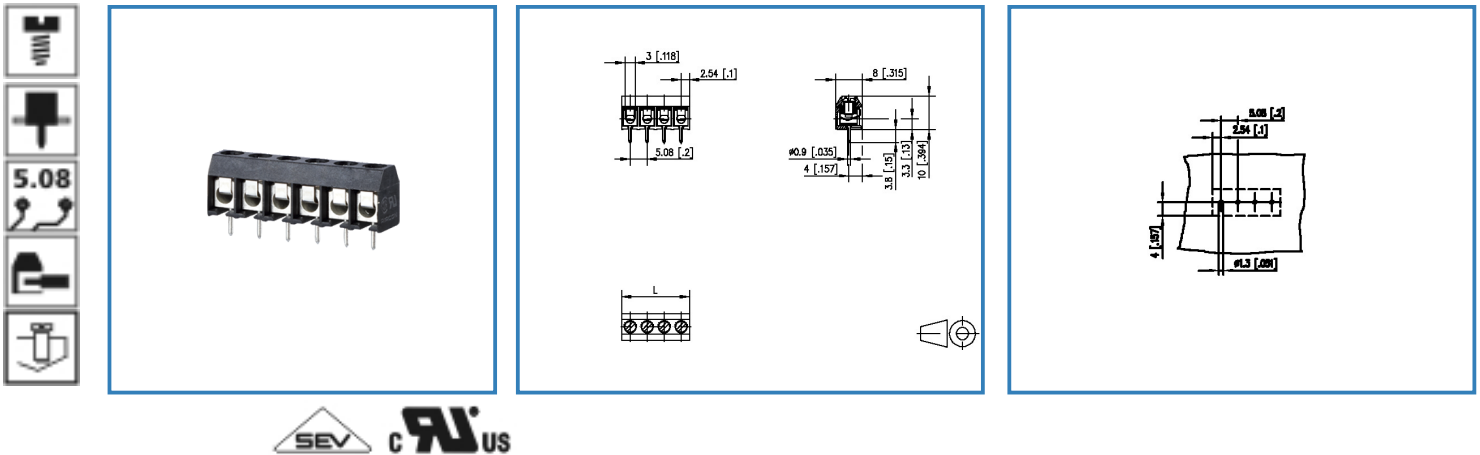
Référence

311011xx

xx=nombre de pôles

24.01.2017

### Illustration



voir schéma agrandi en fin du document

### Description du produit

- bornier à vis, soudable
- pas 5,08 mm, sens de connexion horizontal 90°
- protège fil, juxtaposable sans perte de pôle
- couleur noir



# Fiche technique

## RT016xxHBWC

### Caractéristiques Techniques



#### Données générales

Couple de serrage SEV	0,4 Nm		
Couple de serrage UL	3,5 lb-in		
Longueur picot soudable	3,8 mm		
nombre de pôles min	2		
nombre de pôles max	22		
Classe d'isolation	CTI 600		
distance air/ligne fuite	2,7 mm		
degré de protection	IP 10		
Catégorie de surtension	III	III	II
Degré de pollution	3	2	2
Tension assignée	200 V	500 V	500 V
Tension d'essai	2.5 kV	2.5 kV	2.5 kV

#### données de raccordement

Dimension de câble solide	0,34 - 2,0 mm <sup>2</sup> / AWG 28 - 14		
Dimension de câble multibrin	0,34 - 2,0 mm <sup>2</sup> / AWG 28 - 14		

#### Homologations

 V / A / AWG	300 / 15 / 28 - 14		
 1.5 mm <sup>2</sup>	130 V / 13 A / T60		

#### Matériau

matériau isolant	PA66
inflammibilité	V0
Fil incandescent inflammabilité GWFI	960
Fil incandescent Ignition GWIT	775
matériau de cage	CuZn
surface de cage	Ni + Sn
surface de vis	Zn Cr(VI)-frei/free
matériau de protège-fil	CuSn
surface de protège-fil	Sn
pas de vis	M3

#### Caractéristiques climatiques

température plafond	105 °C
température plancher	-40 °C



# Fiche technique

## RT016xxHBWC

Page 3/5

Référence

311011xx

xx=nombre de pôles

24.01.2017

### générale

soudabilité	Selon JEDEC JESD22-B102E 245°C/5s
Tolérance	ISO 2768 -mH



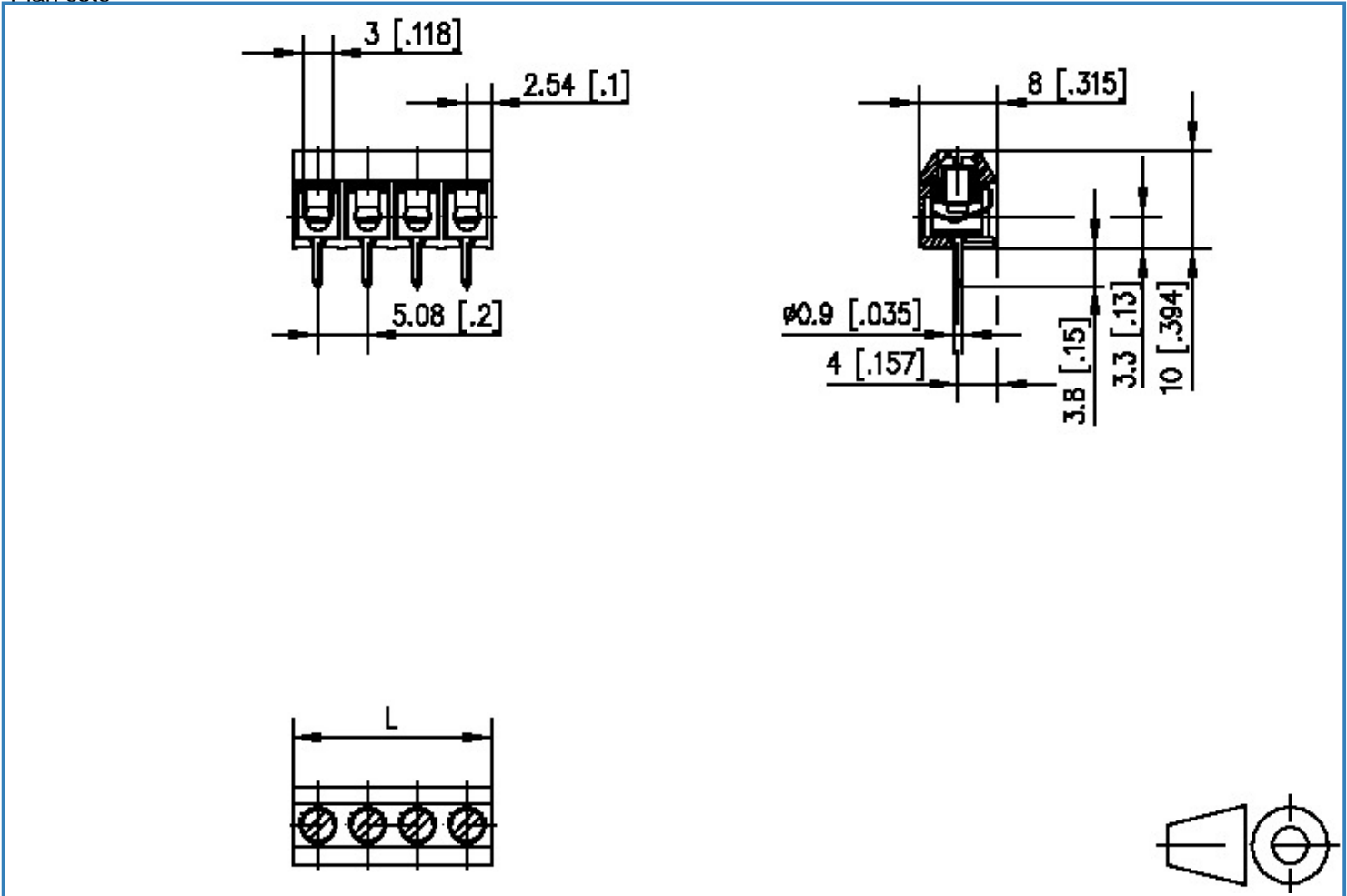
# Fiche technique

## RT016xxHBWC

Page 4/5  
Référence  
311011xx  
xx=nombre de pôles  
24.01.2017

### Illustration

Plan coté



$$L = (\text{Nombre de pôles} - 1) \times \text{pas} + 5.08 [0.2]$$

# Fiche technique

## RT016xxHBWC

Page 5/5  
Référence  
311011xx  
xx=nombre de pôles  
24.01.2017

Image de trou

