

# Fiche technique

## RP036xxHBLD

Page 1/5

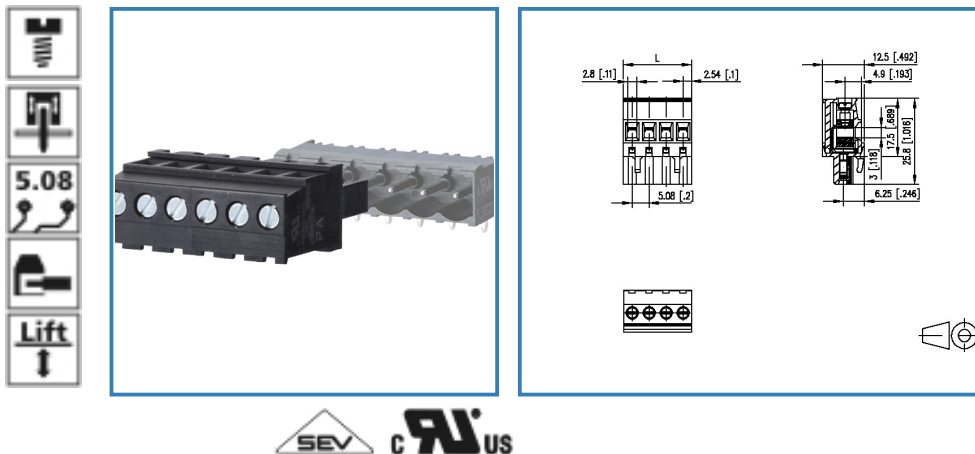
Référence

312141xx

xx=nombre de pôles

24.01.2017

### Illustration



voir schéma agrandi en fin du document

### Description du produit

- bornier à vis, embrochable
- pas 5,08 mm, sens de connexion horizontal 90°
- système à cage, juxtaposable sans perte de pôle
- couleur noir
- entrée de fil face codable perpendiculaire au sens d'enfichage



METZ CONNECT GmbH

Im Tal 2 | 78176 Blumberg | Germany | www.metz-connect.com

Phone +49 7702 533-0 | Fax +49 7702 533-433

Montageanleitung / Mounting instruction siehe / see www.metz-connect.com

Members of METZ CONNECT


**RIA** CONNECT


**BTR** NETCOM


**MCQ** TECH

# Fiche technique

## RP036xxHBLD

### Caractéristiques Techniques

#### Données générales

Couple de serrage SEV	0,5 Nm		
Couple de serrage UL	4,5 lb-in		
nombre de pôles min	2		
nombre de pôles max	24		
Classe d'isolation	CTI 600		
distance air/ligne fuite	3,2 mm		
degré de protection	IP 20		
Catégorie de surtension	III	III	II
Degré de pollution	3	2	2
Tension assignée	250 V	630 V	630 V
Tension d'essai	4.0 kV	4.0 kV	4 kV


#### données de raccordement

Dimension de câble solide	0,08 - 4 mm <sup>2</sup> / AWG 28 - 12		
Dimension de câble multibrin	0,08 - 2,5 mm <sup>2</sup> / AWG 28 - 12		

#### Homologations

câble étendu UL	2 AWG 16-18, oder 1 AWG 16 mehrdrähtig mit 1 AWG 18 Volldraht, oder 1 AWG 16 mehrdrähtig mit 1 AWG 18 mehrdrähtig		
-----------------	---	--	--

 V / A / AWG	300 / 12 / 28 - 12		
--	--------------------	--	--

	13,5 A / 320 V / 4 kV / 3 / IEC 61984 / 0.08 - 2.5 mm <sup>2</sup>		
--	---	--	--

#### Matériau

matériau isolant	PA66
inflammibilité	V0
matériau de contact	CuSn
Fil incandescent inflammabilité GWFI	960
Fil incandescent Ignition GWIT	775
surface de contact	Sn
matériau de cage	CuZn
surface de cage	Ni
surface de vis	Zn Cr(VI)-frei/free
pas de vis	M3

#### Caractéristiques climatiques

température plafond	105 °C
température plancher	-40 °C

# Fiche technique

## RP036xxHBLD

Page 3/5

Référence

312141xx

xx=nombre de pôles

24.01.2017

### générale

Tolérance

ISO 2768 -mH



METZ CONNECT GmbH

Im Tal 2 | 78176 Blumberg | Germany | [www.metz-connect.com](http://www.metz-connect.com)

Phone +49 7702 533-0 | Fax +49 7702 533-433

Montageanleitung / Mounting instruction siehe / see [www.metz-connect.com](http://www.metz-connect.com)

Members of METZ CONNECT



# Fiche technique

## RP036xxHBLD

Page 4/5

Référence

312141xx

xx=nombre de pôles

24.01.2017

### compatible avec

Référence	Numérotation
311781	PR066xxHBBN Typ 178
312191	PT116xxVBEC Typ 219
312201	PT116xxVBBN Typ 220
312291	PT116xxHBEC Typ 229
312301	PT116xxHBBN Typ 230
312861	PT166xxVGDN Typ 286
312881	PT166xxHGDN Typ 288
314781	PR066xxHBEC Typ 478
314791	PR066xxVBEC Typ 479

### accessoires

Référence	Numérotation
700025-01-9	700025



# Fiche technique

## RP036xxHBLD

Page 5/5

Référence

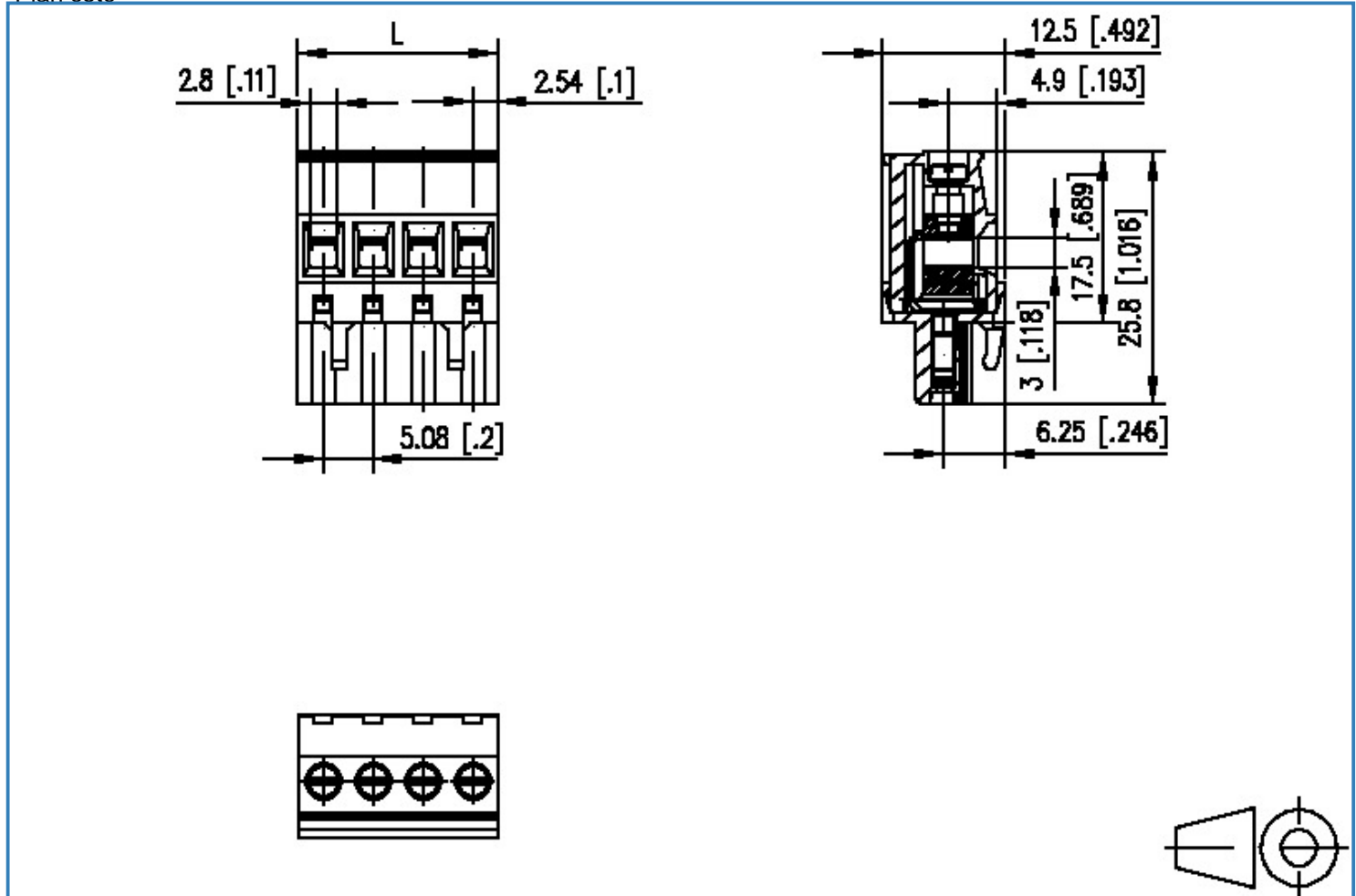
312141xx

xx=nombre de pôles

24.01.2017

### Illustration

Plan coté



$$L = (\text{Nombre de pôles} - 1) \times \text{pas} + 5.08 [0.2]$$

